

Istruzioni di installazione e manutenzione per il tecnico specializzato

Centrale di riscaldamento compatta a condensazione a gas

Logamax plus

GB172i-24 T100S

Buderus

Leggere attentamente prima dell'installazione e della manutenzione.



Indice

1	Significato dei simboli e avvertenze di sicurezza	5
1.1	Significato dei simboli	5
1.2	Avvertenze di sicurezza generali	5
2	Descrizione del prodotto	6
2.1	Informazioni in Internet sul prodotto	6
2.2	Dichiarazione di conformità	6
2.3	Combustibili consentiti	6
2.4	Dati sul prodotto per il consumo energetico	6
2.5	Connessione a Internet	6
2.6	Identificazione prodotto	6
2.7	Accessori	7
2.8	Fornitura	8
2.9	Panoramica del prodotto	10
2.10	Panoramica delle sonde nell'apparecchio	11
2.11	Panoramica dei componenti verdi	12
2.12	Dimensioni e distanze minime	13
2.12.1	Apparecchio senza set raccordi di collegamento	13
2.12.2	Apparecchio con set raccordi di collegamento orizzontali (accessorio CS 10)	14
2.12.3	Apparecchio con set raccordi di collegamento verticali (accessorio CS 33)	15
2.12.4	Apparecchio con set di adattatori di collegamento (accessorio CS 17)	16
2.12.5	Installazione del sifone per la condensa	16
2.12.6	Apparecchio con accessorio del sistema aspirazione aria / evacuazione prodotti della combustione	17
3	Sistema fumario con sistemi di aspirazione aria/ evacuazione dei prodotti della combustione standard	18
3.1	Identificazione dei sistemi di aspirazione aria/ evacuazione dei prodotti della combustione	18
3.2	Accessori ammessi del sistema aspirazione aria/ evacuazione prodotti della combustione	18
3.3	Alloggiamento condensa	18
3.4	Avvertenze di montaggio	18
3.5	Sistema fumario nel cavedio	18
3.5.1	Requisiti del cavedio	18
3.5.2	Verifica delle misure del cavedio	18
3.6	Aperture d'ispezione	19
3.7	Sistema fumario verticale attraverso il tetto	19
3.8	Calcolo della lunghezza di un sistema di aspirazione aria/evacuazione dei prodotti della combustione	20
3.9	Condotto del sistema fumario secondo C13(x)	20
3.10	Condotto del sistema fumario secondo C33(x)	20
3.10.1	Condotto del sistema fumario secondo C33(x) nel cavedio	21
3.10.2	Condotto del sistema fumario verticale secondo C33(x) attraverso il tetto	21
3.11	Condotto del sistema fumario secondo C43(x)	21
3.12	Condotto del sistema fumario secondo C53(x)	21
3.12.1	Condotto del sistema fumario secondo C53(x) nel cavedio	22
3.12.2	Condotto del sistema fumario secondo C53(x) sulla parete esterna	22
3.13	Condotto del sistema fumario secondo C93(x)	22
3.13.1	Sistema fumario rigido secondo C93(x) nel cavedio	23
3.13.2	Sistema fumario flessibile secondo C93(x) nel cavedio	23
3.14	Condotto fumario secondo C63	24
3.15	Sistema fumario secondo B23(P)	24
3.16	Sistema fumario secondo B53P	24
3.16.1	Sistema fumario rigido secondo B53P nel cavedio	25
3.16.2	Sistema fumario flessibile secondo B53P nel cavedio	25
3.17	Assegnazione multipla (solo per dispositivi fino a 30 kW)	25
3.17.1	Assegnazione al gruppo apparecchi per collettore scarico combustibili	25
3.17.2	Aumentare la potenza minima (riscaldamento e acqua calda sanitaria) del generatore di calore	25
3.17.3	Condotto di aspirazione aria comburente/ evacuazione prodotti della combustione secondo C(10)3(x)	25
3.17.4	Condotto fumario secondo C(12)3x	26
3.17.5	Condotto fumario secondo C(14)3x	26
3.18	Collettore gas combustibili	29
3.18.1	Assegnazione al gruppo apparecchi per impianto a cascata	29
3.18.2	Aumentare la potenza minima (riscaldamento e acqua calda sanitaria) del generatore di calore	29
3.18.3	Sistema fumario secondo B53P	29
3.18.4	Condotto del sistema fumario secondo C93(x)	30
4	Normativa	31
5	Presupposti per l'installazione	31
5.1	Indicazioni generali	31
5.2	Requisiti del luogo di posa	31
5.3	riscaldamento	32
5.4	Produzione di acqua calda sanitaria	32
5.4.1	Installazione delle tubazioni acqua sanitaria	32
5.4.2	Dimensionamento delle tubazioni di ricircolo ACS	32
5.5	Acqua di riempimento e di reintegro	33
6	Installazione	34
6.1	Avvertenze di sicurezza	34
6.2	Spiegazione dei simboli	34
6.3	Verifica della capienza del vaso d'espansione	34
6.4	Preparazione del montaggio dell'apparecchio	35
6.5	Montare	35
6.5.1	Posare il bollitore ad accumulo	35
6.5.2	Installazione dell'apparecchio	36
6.5.3	Realizzare i collegamenti delle tubazioni all'interno dell'apparecchio	38
6.6	Inserimento del supporto per Modulo a onde radio	39
6.7	Collegamento idraulico	40
6.7.1	Installazione del rubinetto di carico e scarico	40
6.7.2	Installazione del gruppo sicurezze acqua fredda sanitaria	40
6.7.3	Collegamento del tubo flessibile alla valvola di sicurezza (riscaldamento)	40
6.7.4	Collegamento del tubo flessibile al sifone per la condensa	41
6.7.5	Scarico della condensa	41
6.7.6	Riempimento del sifone per la condensa	41

6.8	Collegamento dell'accessorio del sistema aspirazione aria / evacuazione prodotti della combustione	41	9.4	Impostazione della modalità spazzacamino	57
6.9	Montaggio degli accessori	41	9.5	Controllo della pressione di collegamento del gas	57
6.9.1	Impianti senza ricircolo	41	9.6	Verifica ed impostazione del rapporto gas/aria	58
6.9.2	Posizionamento della centralina climatica Logamatic RC310 (accessorio) all'interno dell'apparecchio	42	9.6.1	Controllo e taratura del tenore di CO ₂ /O ₂ a potenza termica nominale massima	58
6.10	Riempimento dell'impianto e verifica della tenuta	42	9.6.2	Controllo e taratura del tenore di CO ₂ /O ₂ a potenza termica nominale minima	58
6.11	Collegamento elettrico	43	10	Analisi combustione	59
6.11.1	Indicazioni generali	43	10.1	Controllo di tenuta del condotto scarico prodotti della combustione	59
6.11.2	Apertura della parte anteriore del mantello del bollitore	43	10.2	Misurazione del tenore di CO nei gas prodotti della combustione (pdc)	59
6.11.3	Fissaggio dell'interruttore on/off	43	11	Ispezione e manutenzione	60
6.11.4	Chiusura del pannello anteriore del mantello del bollitore	43	11.1	Avvertenze di sicurezza relative a ispezione e manutenzione	60
6.11.5	Rotazione verso il basso del dispositivo di controllo	44	11.2	Componenti rilevanti per la sicurezza	60
6.11.6	Collegamento degli accessori abbinabili al dispositivo di controllo	44	11.3	Sostituzione delle guarnizioni usate	61
6.11.7	Realizzare il collegamento elettrico della pompa di carico bollitore	46	11.4	Accensione/spegnimento dell'apparecchio per manutenzione o riparazione	61
6.11.8	Passaggio del cavo di rete nell'apparecchio	46	11.5	Rimozione del pannello anteriore del mantello	61
6.12	Conclusione dell'installazione	47	11.6	Rimozione della cuffia del bruciatore	62
6.12.1	Fissaggio delle parti superiori del mantello	47	11.7	Rotazione verso il basso del dispositivo di controllo	62
6.12.2	Applicazione dei pannelli laterali del mantello dell'apparecchio	48	11.8	Elenco di controllo per l'ispezione e la manutenzione	62
6.12.3	Applicazione del pannello anteriore del mantello dell'apparecchio	48	11.9	Controllo dello stato di funzionamento del circolatore riscaldamento	63
6.12.4	Fissaggio dei pannelli laterali del mantello dell'apparecchio	48	11.10	Richiamo dell'ultima disfunzione memorizzata	63
6.12.5	Compensazione dei dislivelli con i piedini regolabili	48	11.11	Impostazione della pressione d'esercizio dell'impianto di riscaldamento	63
6.13	Collegamento apparecchio	49	11.12	Disinfezione termica	63
7	Messa in funzione	49	11.13	Controllare il cablaggio elettrico	63
7.1	Panoramica del pannello di comando	49	11.14	Controllo del vaso d'espansione	63
7.2	Apertura della parte anteriore del mantello del bollitore	49	11.15	Controllo dello scambiatore primario	63
7.3	Accensione/spegnimento dell'apparecchio	49	11.16	Controllo della valvola del gas	64
7.4	Chiusura del pannello anteriore del mantello del bollitore	50	11.17	Controllo degli elettrodi e pulizia dello scambiatore primario	64
7.5	Programma di riempimento del sifone	50	11.18	Sostituzione dello scambiatore primario	67
7.6	Controllo dello stato di funzionamento del circolatore riscaldamento	50	11.19	Sostituzione del circolatore riscaldamento	68
8	Impostazioni nel menu di servizio	51	11.20	Sostituzione del cavo di rete	68
8.1	Uso del menu di servizio	51	11.21	Sostituzione della valvola del gas	69
8.2	Panoramica delle funzioni di servizio	51	11.22	Sostituzione del dispositivo di controllo	71
8.2.1	Menu 1: Info	51	11.23	Pulizia del sifone per la condensa	71
8.2.2	Menu 2: Impostazioni idrauliche	52	11.24	Rimozione del calcare dallo scambiatore di calore a piastre	72
8.2.3	Menu 3: Impostazioni di fabbrica	52	11.25	Sostituzione dello scambiatore di calore a piastre	72
8.2.4	Menu 4: Impostazioni	53	11.26	Sostituzione del motorino della valvola a 3 vie	72
8.2.5	Menu 5: Valori limite	55	12	Risoluzione dei problemi	73
8.2.6	Menu 6: Prove di funzionamento	55	12.1	Avvisi di funzionamento e di disfunzione	73
8.2.7	Menu 0: Funzionamento manuale	56	12.1.1	Codice disfunzione e classe disfunzione	73
9	Controllo e taratura dei valori del gas	56	12.1.2	Tabella dei codici disfunzione	73
9.1	Controllo del tipo di gas impostato	56	12.1.3	Disfunzioni che non vengono visualizzate	78
9.2	Conversione gas	56	13	Arresto dell'impianto	78
9.3	Apertura dell'apparecchio	57	13.1	Spegnimento dell'apparecchio	78
			13.2	Impostazione della protezione antigelo	78
			14	Bollitore	79

14.1	Messa in funzione.	79
14.2	Ispezione e manutenzione.	79
14.2.1	Rimozione del pannello anteriore del mantello del bollitore.	79
14.2.2	Controllo della valvola di sicurezza del bollitore.	79
14.2.3	Controllo dell'anodo di protezione.	79
14.2.4	Pulizia del bollitore.	79
14.3	Arresto dell'impianto.	79
<hr/>		
15	Protezione ambientale e smaltimento.	80
<hr/>		
16	Informativa sulla protezione dei dati.	80
<hr/>		
17	Informazioni tecniche e protocollo.	81
17.1	Cablaggio elettrico.	81
17.2	Dati tecnici dell'apparecchio.	82
17.3	Dati tecnici del bollitore di acqua calda sanitaria.	83
17.4	Valori sonde.	83
17.5	Composizione della condensa.	84
17.6	KIM.	85
17.7	Campi di lavoro del circolatore riscaldamento.	85
17.8	Valori impostati per la potenza termica.	85
17.9	Protocollo di messa in servizio per l'apparecchio.	86

1 Significato dei simboli e avvertenze di sicurezza

1.1 Significato dei simboli

Avvertenze di sicurezza generali

Nelle avvertenze le parole di segnalazione indicano il tipo e la gravità delle conseguenze che possono derivare dalla non osservanza delle misure di sicurezza.

Di seguito sono elencate e definite le parole di segnalazione che possono essere utilizzate nel presente documento:

PERICOLO

PERICOLO significa che succederanno danni gravi o mortali alle persone.

AVVERTENZA

AVVERTENZA significa che possono verificarsi danni alle persone da gravi a mortali.

ATTENZIONE

ATTENZIONE significa che possono verificarsi danni lievi o medi alle persone.

AVVISO

AVVISO significa che possono verificarsi danni a cose.

Informazioni importanti



Informazioni importanti che non comportano pericoli per persone o cose vengono contrassegnate dal simbolo info mostrato.

1.2 Avvertenze di sicurezza generali

Informazioni per il gruppo di destinatari

Le presenti istruzioni di installazione si rivolgono ai tecnici specializzati e certificati nelle installazioni a gas, idrauliche, nel settore elettrico e del riscaldamento. Osservare le indicazioni riportate in tutte le istruzioni. La mancata osservanza delle indicazioni può causare lesioni alle persone e/o danni materiali fino ad arrivare al pericolo di morte.

- ▶ Prima dell'installazione, leggere le istruzioni di installazione, per servizio tecnico e di messa in funzione (generatore di calore, regolatore del riscaldamento, circolatori, ecc.).
- ▶ Rispettare le avvertenze e gli avvisi di sicurezza.
- ▶ Attenersi alle disposizioni nazionali e locali, ai regolamenti tecnici e alle direttive in vigore.
- ▶ Documentare i lavori eseguiti.

Utilizzo conforme alle indicazioni

Il prodotto può essere utilizzato solo in sistemi di riscaldamento e di produzione dell'acqua calda sanitaria chiusi per il riscaldamento dell'acqua di riscaldamento e la produzione di acqua calda sanitaria.

L'apparecchio non è progettato per altri usi. Gli eventuali danni che ne derivassero sono esclusi dalla garanzia.

Disfunzioni dell'impianto per apparecchi di terzi

Questo generatore di calore è progettato per funzionare con i nostri termoregolatori.

La garanzia non copre disfunzioni dell'impianto, malfunzionamenti o difetti di componenti del sistema risultanti dall'uso di apparecchi di terzi.

Gli interventi del servizio assistenza necessari per rimuovere i danni saranno fatturati.

Comportamento in caso di odore di prodotti della combustione

In presenza di gas esiste il rischio di esplosione. In caso di odore di gas, attenersi alla seguente condotta.

- ▶ Evitare la formazione di fiamme o scintille:
 - non fumare, non utilizzare accendini o fiammiferi;
 - non azionare interruttori elettrici, non estrarre spine o connettori elettrici di nessun tipo.
 - utilizzare telefoni fissi e cellulari.
- ▶ Bloccare l'alimentazione di gas sul dispositivo principale di intercettazione o sul contatore del gas.
- ▶ Aerare il locale aprendo porte e finestre.
- ▶ Avisare tutti gli inquilini e abbandonare l'edificio.
- ▶ Impedire l'accesso all'edificio a terzi.
- ▶ Al di fuori dell'edificio: chiamare i vigili del fuoco, la polizia e l'azienda erogatrice di gas.

Pericolo di morte per esplosione

Una concentrazione elevata e persistente di ammoniaca può provocare tenoscorrosione sulle parti in ottone (ad es. rubinetti gas, dadi a risvolto). Ne consegue il pericolo di esplosione per perdita gas.

- ▶ Non utilizzare apparecchi a gas in locali che presentano concentrazioni elevate e persistenti di ammoniaca (es. stalle o locali di stoccaggio concime).

Pericolo di morte da avvelenamento con prodotti della combustione

Pericolo di morte in presenza di fuoriuscite dei prodotti della combustione.

- ▶ Assicurarsi che i tubi per i prodotti della combustione e le guarnizioni non siano danneggiati.

Pericolo di morte per avvelenamento da gas combustibili in caso di combustione insufficiente

Pericolo di morte in presenza di fuoriuscite di gas combustibili. Se i condotti di scarico dei gas combustibili sono danneggiati o non a tenuta o in caso di odore di gas combustibili, attenersi alla seguente condotta.

- ▶ Chiudere l'adduzione del combustibile.
- ▶ Aprire porte e finestre.
- ▶ Se necessario, avisare tutti gli inquilini e abbandonare l'edificio.
- ▶ Impedire l'accesso all'edificio a terzi.
- ▶ Riparare subito tutti i danni al sistema di scarico dei gas combustibili.
- ▶ Assicurare l'alimentazione di aria comburente.
- ▶ Non chiudere e non ridurre le aperture di ventilazione e sfiato presenti in porte, finestre e pareti.
- ▶ Assicurare un'alimentazione sufficiente dell'aria comburente anche in apparecchi installati successivamente ad es. con ventilatori dell'aria di scarico, ventilatori da cucina e condizionatori con conduzione dell'aria di scarico verso l'esterno.
- ▶ Con alimentazione insufficiente dell'aria comburente non mettere in funzione il prodotto.

Installazione, messa in servizio e manutenzione

L'installazione, la messa in funzione e la manutenzione possono essere eseguite solo da un'azienda specializzata autorizzata.

- ▶ Durante il funzionamento dipendente dall'aria del locale: accertarsi che il locale di posa soddisfi i requisiti di ventilazione.
- ▶ Non riparare, manipolare o disattivare i componenti rilevanti per la sicurezza.
- ▶ Installare solo pezzi di ricambio originali.
- ▶ Verificare la prova di tenuta ermetica del gas dopo i lavori sulle linee di adduzione del gas.

⚠ Intervento elettrico

Gli interventi elettrici devono essere eseguiti esclusivamente da tecnici specializzati in impianti elettrici.

Prima di iniziare gli interventi elettrici:

- ▶ Staccare completamente la tensione di rete su tutti i poli e impedirne la riaccensione.
- ▶ Assicurarsi che la tensione di rete sia staccata.
- ▶ Prima di toccare parti sotto tensione, lasciar trascorrere almeno 5 minuti per permettere ai condensatori di scaricarsi.
- ▶ Osservare anche gli schemi elettrici degli altri componenti di sistema.

⚠ Consegna al gestore

Al momento della consegna, istruire il gestore in merito all'utilizzo e alle condizioni di funzionamento dell'impianto di riscaldamento.

- ▶ Spiegare l'impostazione di comando – soffermarsi in modo particolare su tutte le azioni rilevanti per la sicurezza.
- ▶ Informare in particolare sui seguenti punti:
 - Le operazioni di conversione o riparazione devono essere eseguite esclusivamente da un'azienda specializzata autorizzata.
 - Per un funzionamento sicuro ed ecologico è necessaria almeno un'ispezione annuale e una pulizia e una manutenzione in base alle necessità.
 - Il generatore di calore deve essere utilizzato solo con mantello montato e chiuso.
- ▶ Identificare le possibili conseguenze (danni alle persone o cose, fino al pericolo di morte) di un'ispezione, pulizia e manutenzione mancata o inadeguata.
- ▶ Informare sui pericoli del monossido di carbonio (CO) e raccomandare l'uso di rilevatori CO (monossido di carbonio).
- ▶ Consegnare al gestore le istruzioni per l'installazione e l'uso, che devono essere conservate.

2 Descrizione del prodotto

2.1 Informazioni in Internet sul prodotto

Desideriamo collaborare attivamente con voi, fornendovi informazioni sul vostro prodotto orientate alla situazione. Vi invitiamo quindi ad approfittare delle informazioni che mettiamo a vostra disposizione sulle nostre pagine Internet. L'indirizzo Internet è reperibile sul retro di queste istruzioni. Il Codice Data Matrix sulla pagina di copertina permette di scansionare il numero documento.

2.2 Dichiarazione di conformità

Questo prodotto soddisfa, per struttura e funzionamento, le disposizioni europee e nazionali vigenti ed integrative.

CE Con la marcatura CE si dichiara la conformità del prodotto con tutte le disposizioni di legge UE da utilizzare, che prevede l'applicazione di questo marchio.

Il testo completo della dichiarazione di conformità è disponibile su Internet: www.buderus.it.

2.3 Combustibili consentiti

L'utilizzo di questo prodotto è consentito soltanto con i gas della rete di fornitura pubblica.

Per la conversione gas e il funzionamento a GPL valgono le informazioni contenute nelle istruzioni a corredo di questo prodotto e/o dei necessari accessori abbinabili.

Le indicazioni relative ai tipi di gas certificati sono riportate nel capitolo «Dati tecnici» e sulla targhetta identificativa del prodotto.

Nell'ambito della valutazione della conformità è stato testato e certificato anche l'impiego di gas metano con aggiunta di idrogeno fino al 20% in volume.

È possibile richiedere informazioni dettagliate sulla miscela di gas fornita, e sui suoi effetti sul rendimento e sul contenuto di CO₂, all'azienda erogatrice di gas competente o alla nostra assistenza.

2.4 Dati sul prodotto per il consumo energetico

I dati sul prodotto relativi al consumo energetico sono riportati nei manuali a corredo.

2.5 Connessione a Internet

Per la connessione a Internet della caldaia a condensazione a gas, utilizzare i prodotti della gamma Buderus.

2.6 Identificazione prodotto

Panoramica dei modelli

I modelli GB172i-...T100S sono caldaie a condensazione a gas per il riscaldamento e la produzione di acqua calda sanitaria, in cui è integrato un accumulatore a carica stratificata.

Denominazione tipologia	Paese	Codice d'ordine
GB172i-24 T100S H	IT	7738101017

Tab. 1 Panoramica dei modelli

Targhette identificative

La targhetta identificativa riporta i dati di potenza, i dati di omologazione e il numero di serie del prodotto. La targhetta identificativa si trova sul lato interno del pannello protettivo del bollitore (→ fig. 1, [1]).

La targhetta dati supplementare riporta il nome e i dati principali del prodotto. La targhetta dati supplementare si trova davanti sul telaio del pannello protettivo del bollitore (→ fig. 1, [2]).

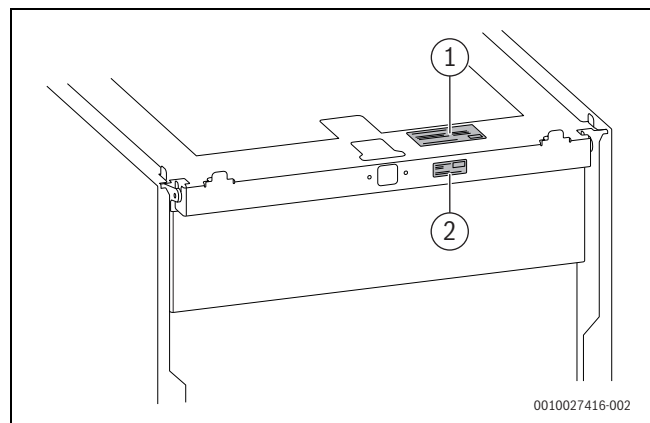


Fig. 1 Posizione delle targhette identificative

[1] Targhetta identificativa

[2] Targhetta dati supplementare

Verifica del tipo di gas

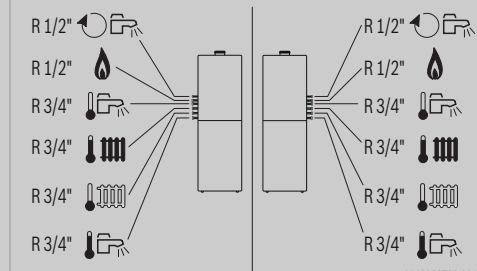
- ▶ Verificare che il tipo di gas indicato sulla targhetta identificativa corrisponda a quello fornito.

2.7 Accessori

Di seguito è fornito un elenco degli accessori comunemente abbinabili a questa caldaia. La panoramica completa di tutti gli accessori disponibili si trova nel nostro catalogo generale.

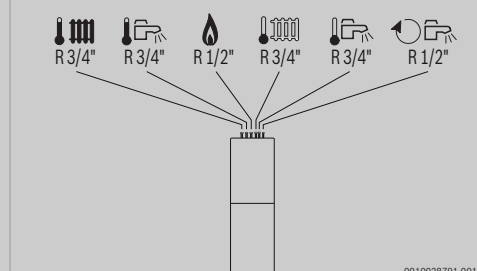
Set raccordi di collegamento

Codice d'ordine	Prodotto	Descrizione
7738112112	CS 10	Set raccordi di collegamento orizzontali per il lato sinistro o destro



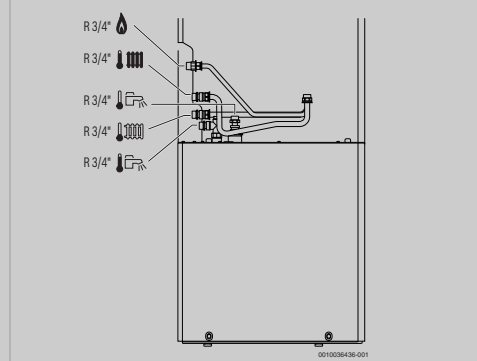
Tab. 2 Set raccordi di collegamento per il collegamento orizzontale

Codice d'ordine	Prodotto	Descrizione
7738112829	CS 33	Set raccordi di collegamento verticali



Tab. 3 Set raccordi di collegamento verticali

Codice d'ordine	Prodotto	Descrizione
7738112119	CS 17	Set di adattatori di collegamento da G a R: collegamento diretto da parte del committente per una tubazione individuale



Tab. 4 Set raccordi di collegamento per il collegamento posteriore

Codice d'ordine	Prodotto	Descrizione
7738112833	CS 20-1	Set raccordi di collegamento rubinetto di manutenzione, mandata/ritorno con termometro
7738112832	CS 28-1	Set di collegamento rubinetti
7738112236	CS 30	Set di collegamento rubinetto di riempimento

Tab. 5 Altri accessori di collegamento

Vaso d'espansione

Codice d'ordine	Prodotto	Descrizione
7738112837	EVW 8	Vaso d'espansione per acqua potabile 8 l
7738112840	CS 29-1	Set raccordi di collegamento per vaso d'espansione esterno

Tab. 6 Vaso d'espansione e set raccordi di collegamento esterni

La gamma di prodotti Buderus comprende anche altri vasi d'espansione.

Altri accessori

- Accessori per sistema di evacuazione gas combusti
- Pompa di scarico condensa
- Dispositivo di neutralizzazione condensa Neutrakon
- Gruppo sicurezze acqua fredda sanitaria
- Set di valvole con rubinetto di carico e scarico
- Sifone

2.8 Fornitura

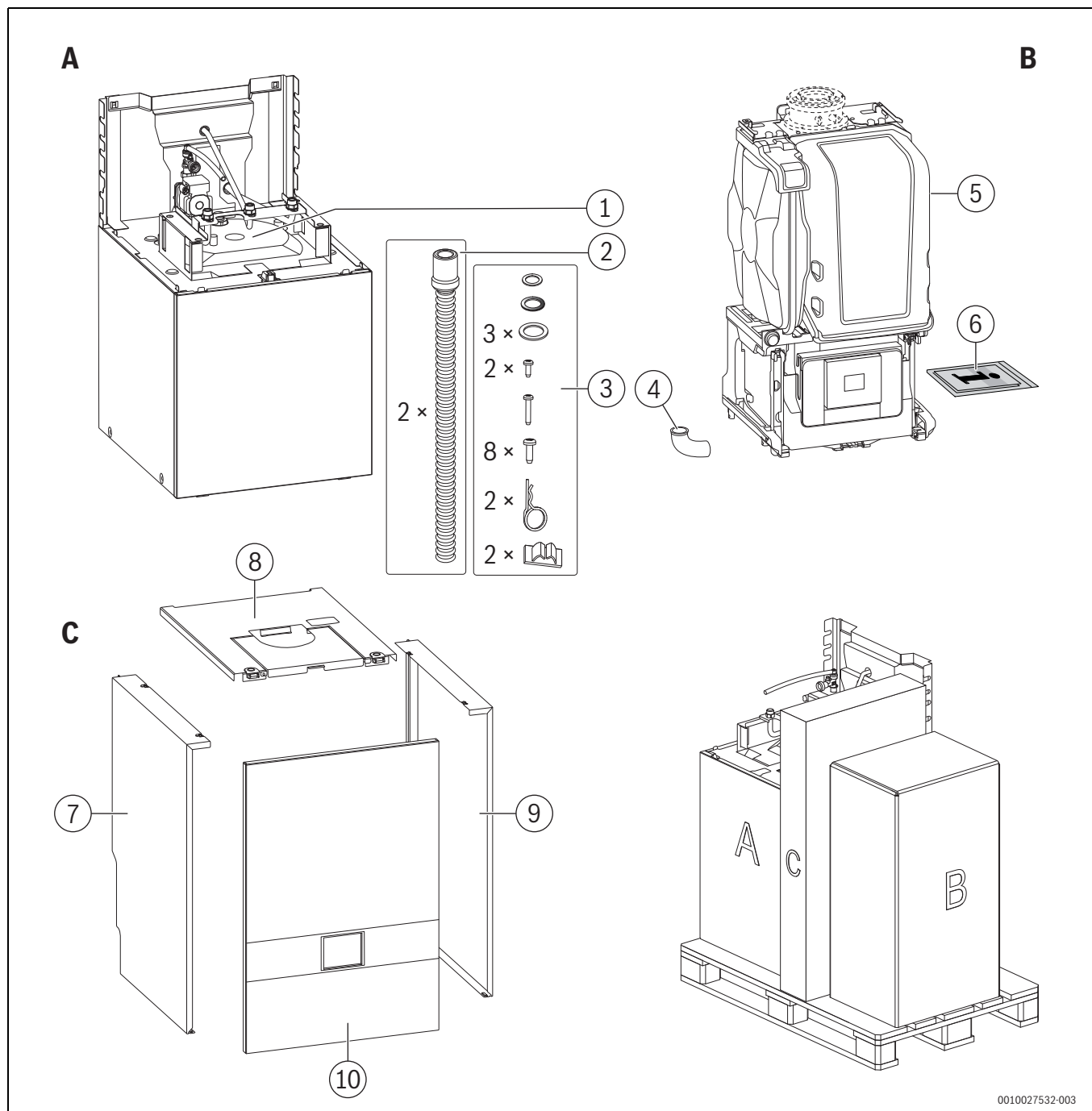


Fig. 2 Fornitura

Imballaggio A:

- [1] Bollitore a carica stratificata con pompa di carico bollitore, piastra di collegamento, tubazione di mandata, tubazione del gas e tubazione di ritorno
- [2] Tubo flessibile per scarico condensa e tubo flessibile per valvola di sicurezza
- [3] Materiale di fissaggio (nel sacchetto sul bollitore):
 - 1 guarnizione 16 × 24 × 2
 - 1 guarnizione in fibra 18,6 × 13,5 × 1,5
 - 3 guarnizioni in fibra 23,9 × 17,2 × 1,5
 - 2 viti 4 × 12
 - 1 vite 4,2 × 19
 - 8 viti 4,8 × 13
 - 2 coppie
 - 2 fermacavi

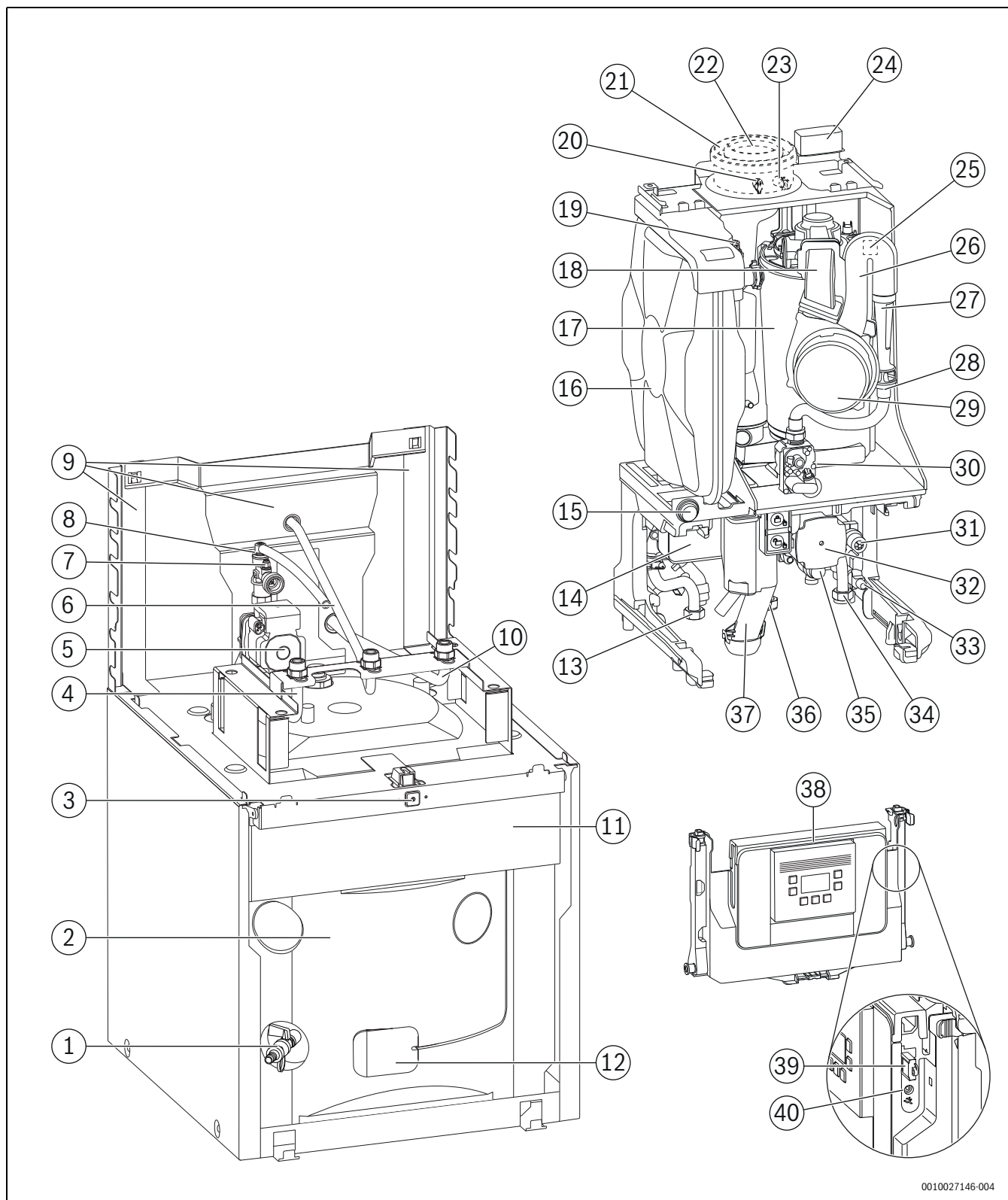
Imballaggio B:

- [4] Adattatore per tubo flessibile della valvola di sicurezza
- [5] Caldaia a gas a condensazione
- [6] Documentazione tecnica a corredo dell'apparecchio

Imballaggio C:

- [7] Pannello laterale superiore sinistro
- [8] Pannello protettivo superiore completo
- [9] Pannello laterale superiore destro
- [10] Pannello protettivo anteriore superiore

2.9 Panoramica del prodotto



0010027146-004

Fig. 3 Panoramica del prodotto

- | | |
|--|---|
| [1] Rubinetto di carico e scarico | [22] Condotto di evacuazione prodotti della combustione (solo in abbinamento all'adattatore per prodotti della combustione) |
| [2] Bollitore di acqua calda sanitaria | [23] Tronchetto di misurazione per aria comburente (solo in abbinamento all'adattatore per prodotti della combustione) |
| [3] Interruttore on/off | [24] Supporto per Modulo a onde radio (connessione Internet wireless) |
| [4] Mandata riscaldamento | [25] Generatore scintilla di accensione |
| [5] Pompa di carico bollitore | [26] Tubo di distribuzione gas-aria |
| [6] Tubo del gas | [27] Tubo di Venturi |
| [7] Valvola di non ritorno con limitatore di portata (circuito ACS) | [28] Flessibile del gas |
| [8] Valvola di sfiato (circuito ACS) | [29] Ventilatore |
| [9] Piastra di collegamento ai pannelli laterali sinistro e destro | [30] Valvola del gas |
| [10] Ritorno riscaldamento | [31] Valvola a 3 vie |
| [11] Sede per l'inserimento a incasso dell'unità di servizio | [32] Circolatore primario di caldaia |
| [12] Sonda di temperatura bollitore acqua calda sanitaria | [33] Rubinetto di carico e scarico |
| [13] Mandata riscaldamento | [34] Ritorno riscaldamento |
| [14] Scambiatore di calore a piastre | [35] Valvola di sicurezza |
| [15] Manometro | [36] Tubo del gas |
| [16] Vaso d'espansione (circuito di riscaldamento) | [37] Sifone per la condensa |
| [17] Scambiatore primario | [38] Dispositivo di controllo di base (centralina) BC 25.2 con display |
| [18] Miscelatore con protezione antiriflusso dei gas combusti | [39] KIM (chiave di codifica) |
| [19] Valvola di sfiato (circuito di riscaldamento) | [40] Presa di collegamento per Service Key |
| [20] Tronchetto misurazione gas combusti (solo in abbinamento all'adattatore per prodotti della combustione) | |
| [21] Tubo aspirazione aria comburente (solo in abbinamento all'adattatore per prodotti della combustione) | |

2.10 Panoramica delle sonde nell'apparecchio

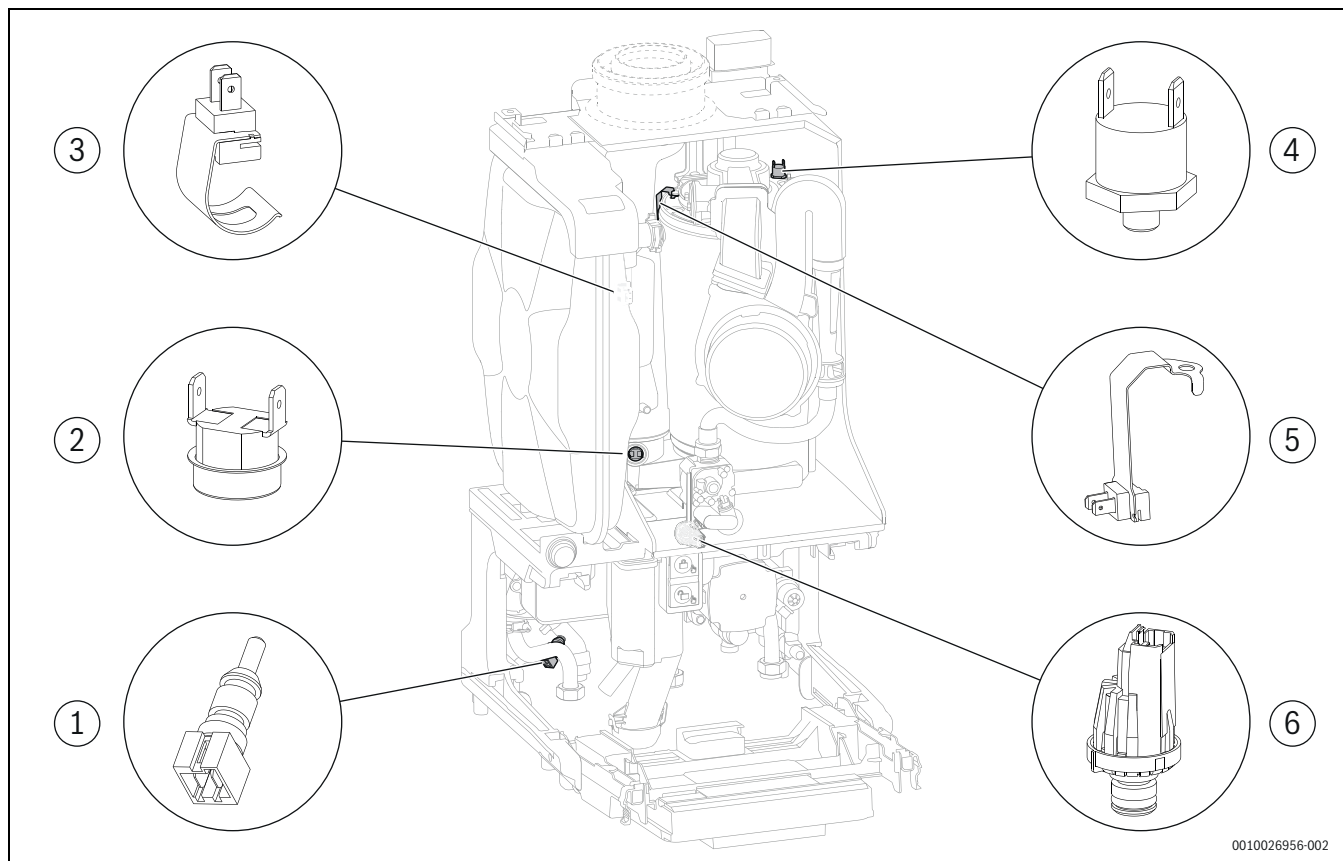
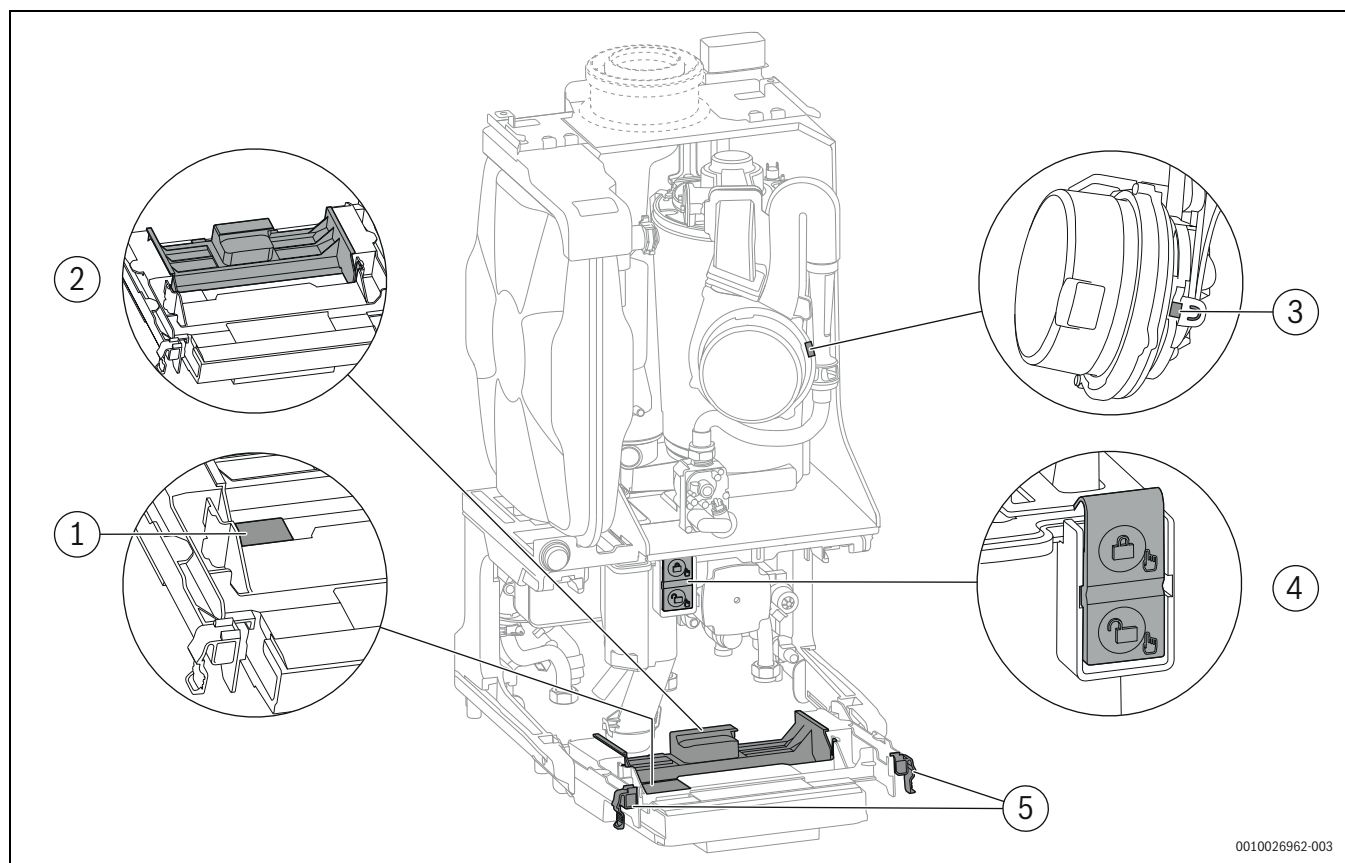


Fig. 4 Panoramica delle sonde nell'apparecchio

- | |
|--|
| [1] Sonda temperatura acqua calda sanitaria |
| [2] Limitatore di sicurezza temperatura gas combusti |
| [3] Sonda temperatura di mandata riscaldamento |
| [4] Limitatore temperatura scambiatore primario |
| [5] Sonda di temperatura sullo scambiatore primario |
| [6] Sensore di pressione |

2.11 Panoramica dei componenti verdi

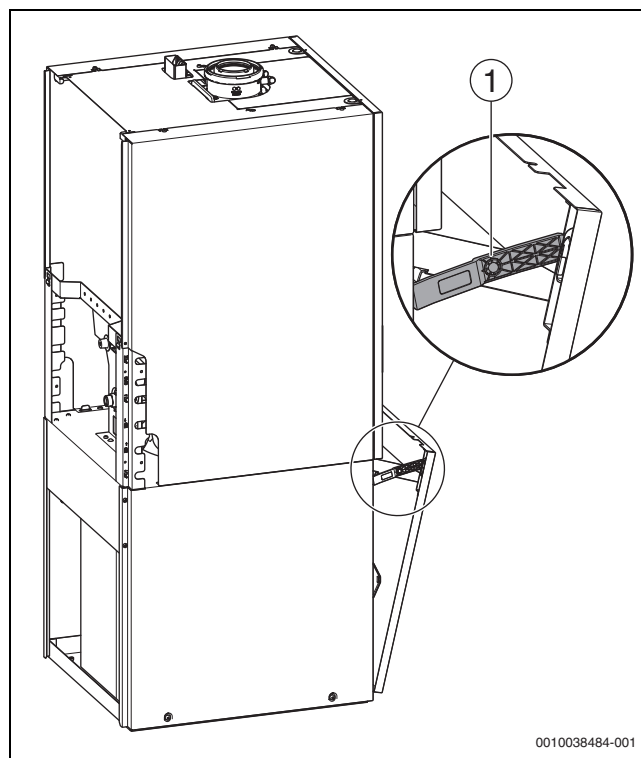
I componenti importanti per i lavori di installazione e assistenza sono contrassegnati in verde.



0010026962-003

Fig. 5 Componenti verdi nell'apparecchio

- [1] Fusibile
- [2] Pannello protettivo delle morsettiere per collegamenti interni ed esterni, utilizzabile come piano d'appoggio
- [3] Bloccaggio sul tubo di venturi
- [4] Bloccaggio del sifone per la condensa
- [5] Bloccaggio del dispositivo di controllo



0010038484-001

Fig. 6 Componenti verdi nell'inserto regolatore

- [1] Molla di tenuta

2.12 Dimensioni e distanze minime

2.12.1 Apparecchio senza set raccordi di collegamento

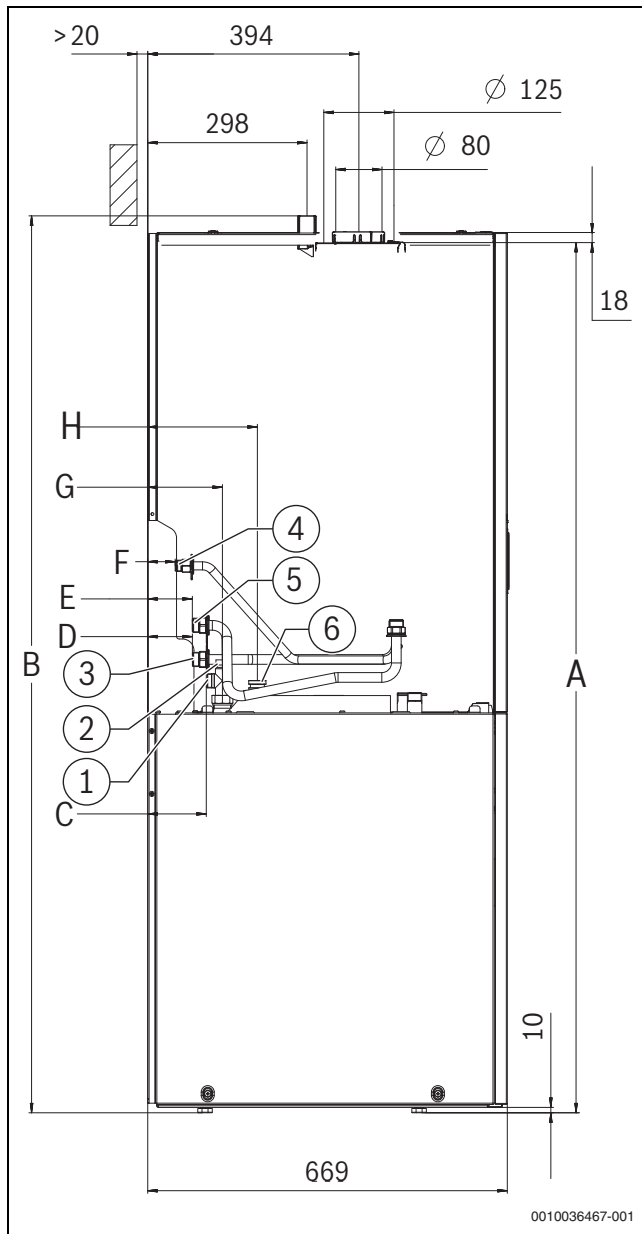


Fig. 7 Vista del lato sinistro (misure in mm)

- [1] Acqua calda sanitaria G 3/4"
 - [2] Ricircolo G 1/2"
 - [3] Ritorno riscaldamento G 3/4"
 - [4] Gas G 1/2"
 - [5] Mandata riscaldamento G 3/4"
 - [6] Acqua fredda sanitaria G 3/4"
- A 1531 mm
 - B 1562 mm
 - C 109 mm
 - D 83 mm
 - E 83 mm
 - F 51 mm
 - G 139 mm
 - H 204 mm

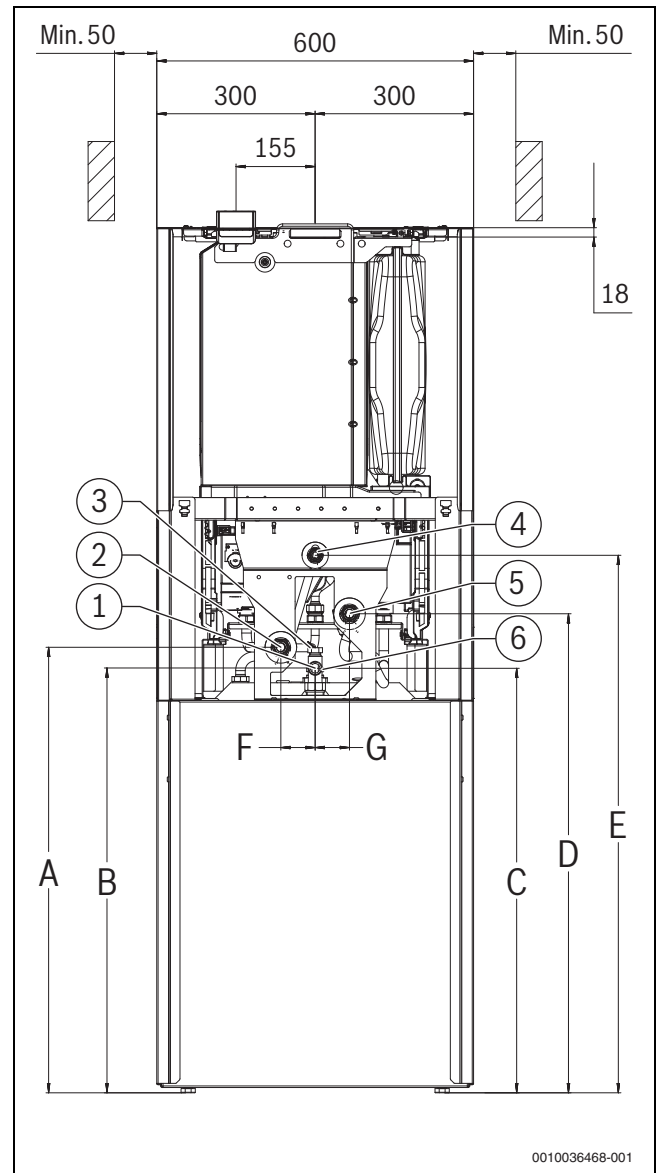


Fig. 8 Vista del lato posteriore (misure in mm)

- [1] Acqua calda sanitaria G 3/4"
 - [2] Ritorno riscaldamento G 3/4"
 - [3] Ricircolo G 1/2"
 - [4] Gas G 1/2"
 - [5] Mandata riscaldamento G 3/4"
 - [6] Acqua fredda sanitaria G 3/4"
- A 737 mm
 - B 697 mm
 - C 697 mm
 - D 800 mm
 - E 911 mm
 - F 65 mm
 - G 65 mm

2.12.2 Apparecchio con set raccordi di collegamento orizzontali (accessorio CS 10)

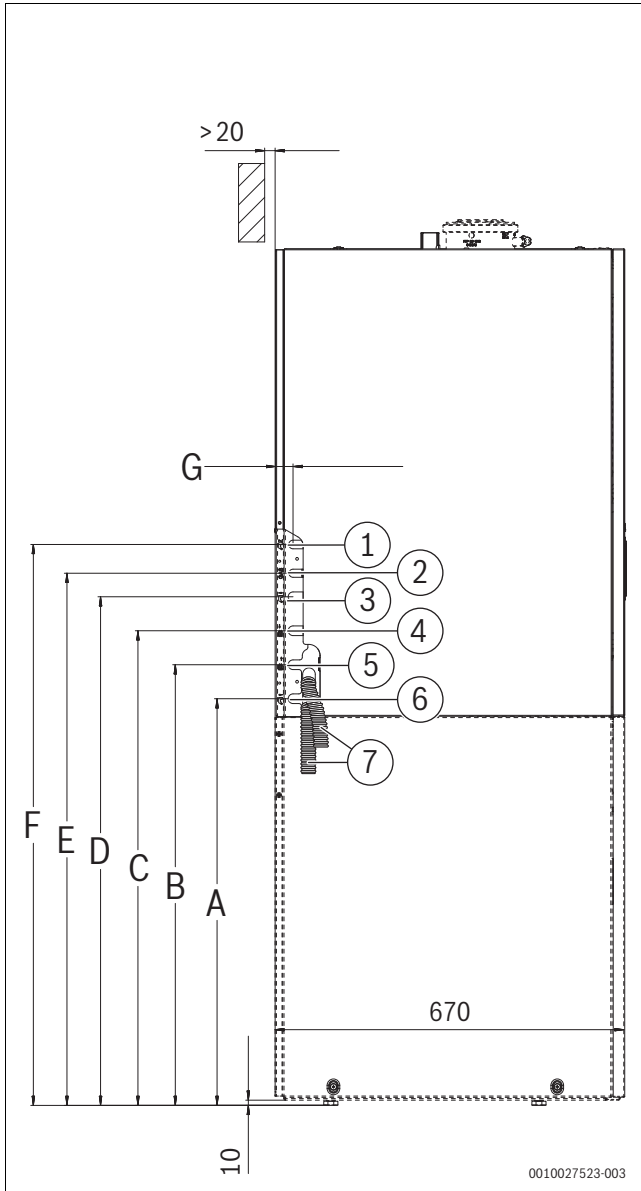


Fig. 9 Vista del lato sinistro (misure in mm)

- [1] Ricircolo
- [2] Gas
- [3] Acqua fredda
- [4] Mandata riscaldamento
- [5] Ritorno riscaldamento
- [6] Acqua calda sanitaria
- [7] Tubo flessibile per scarico condensa e tubo flessibile per valvola di sicurezza

- A 671 mm
- B 736 mm
- C 801 mm
- D 866 mm
- E 911 mm
- F 966 mm
- G 36 mm

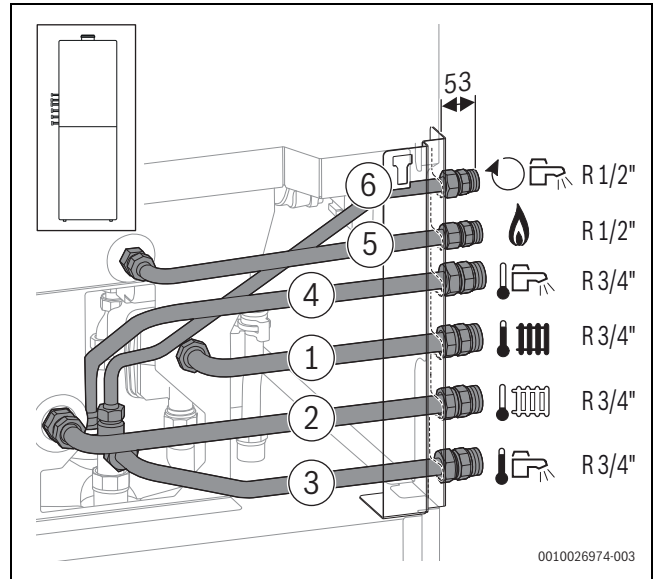


Fig. 10 Vista del lato posteriore (misura in mm): accessorio CS 10 montato sul lato sinistro

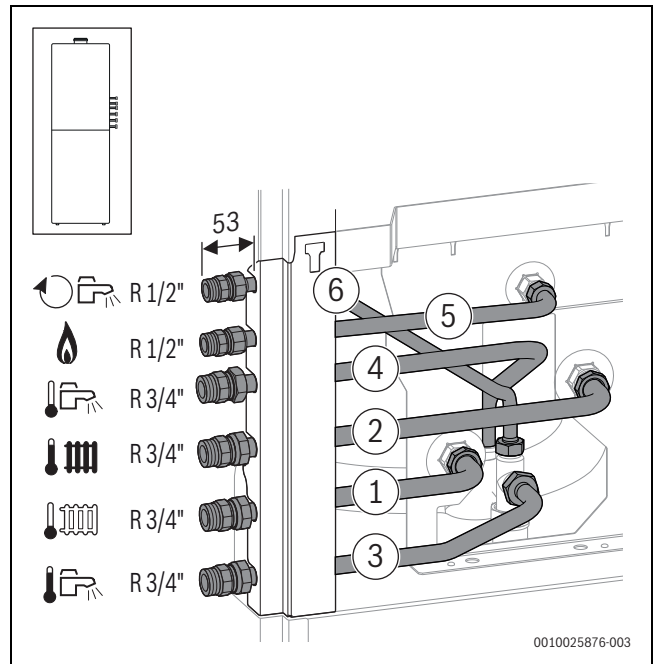


Fig. 11 Vista del lato posteriore (misura in mm): accessorio CS 10 montato sul lato destro

2.12.3 Apparecchio con set raccordi di collegamento verticali (accessorio CS 33)

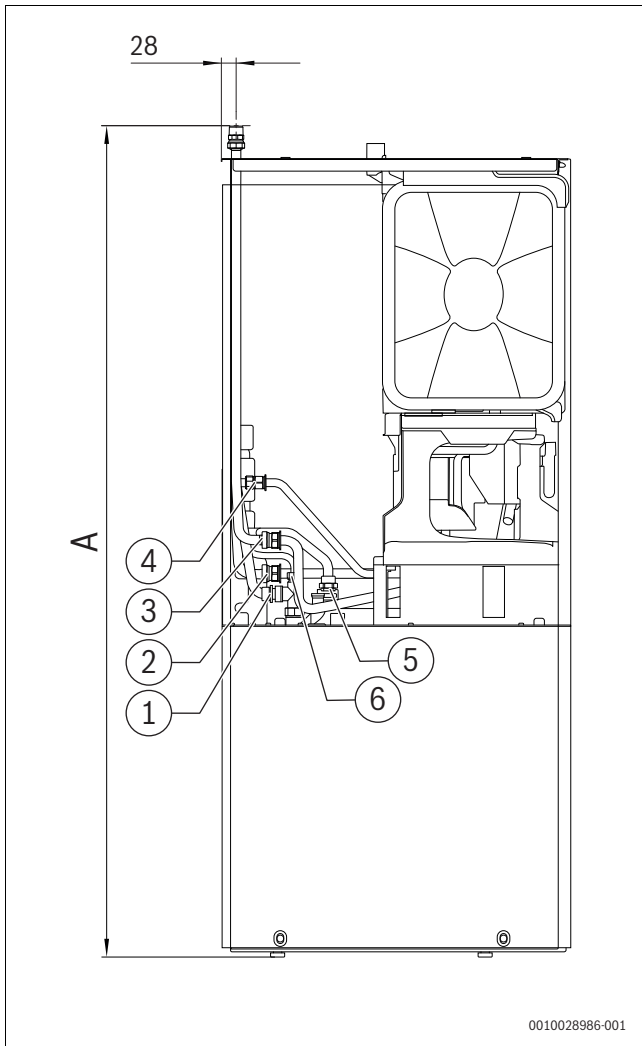


Fig. 12 Vista del lato sinistro (misure in mm)

- [1] Acqua calda sanitaria R 3/4"
- [2] Ritorno riscaldamento R 3/4"
- [3] Mandata riscaldamento R 3/4"
- [4] Gas R 1/2"
- [5] Acqua fredda sanitaria R 3/4"
- [6] Ricircolo R 1/2"

A 1596 mm

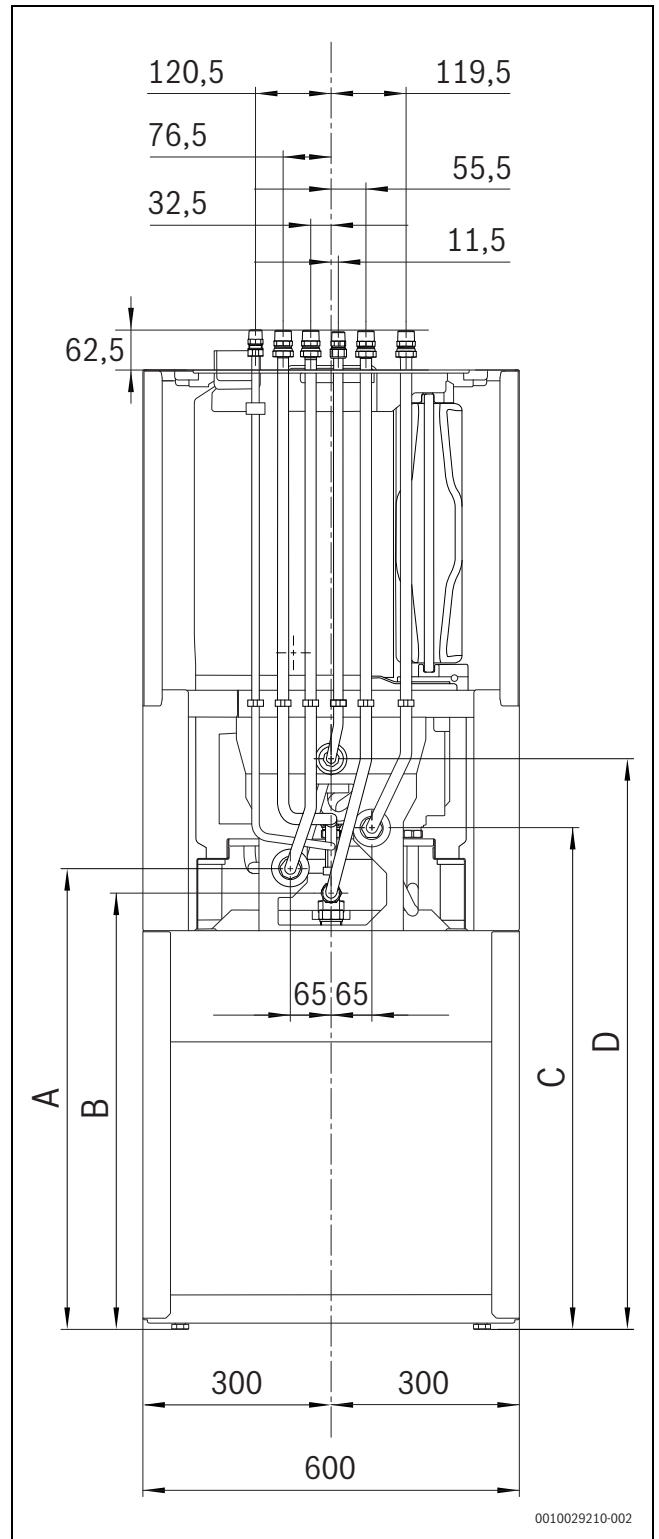


Fig. 13 Vista del lato posteriore (misure in mm)

- A 735 mm
- B 696 mm
- C 801 mm
- D 911 mm

2.12.4 Apparecchio con set di adattatori di collegamento (accessorio CS 17)

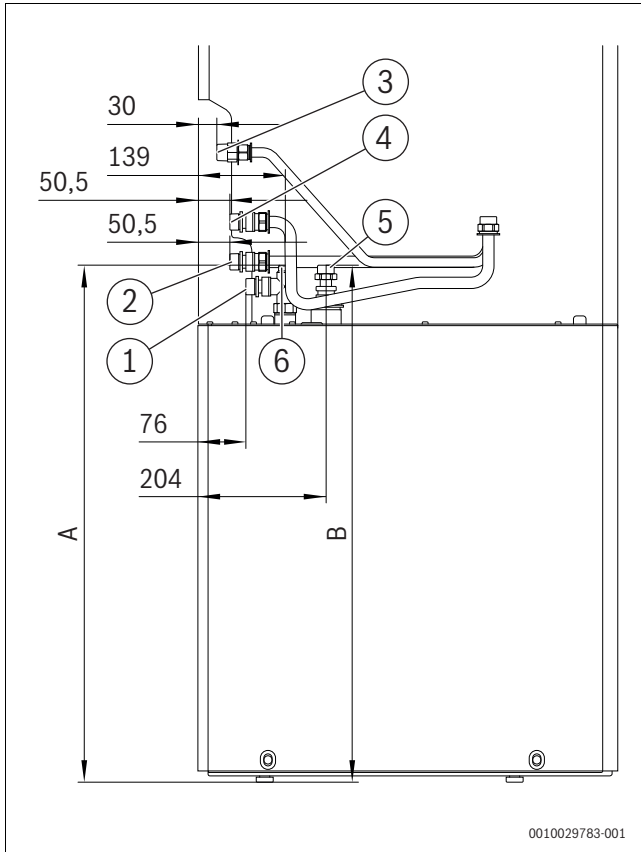


Fig. 14 Vista del lato sinistro (misure in mm)

- [1] Acqua calda sanitaria R 3/4"
- [2] Ritorno riscaldamento R 3/4"
- [3] Gas R 3/4"
- [4] Mandata riscaldamento R 3/4"
- [5] Acqua fredda sanitaria R 3/4"
- [6] Ricircolo G 1/2"

A 731 mm
B 730 mm

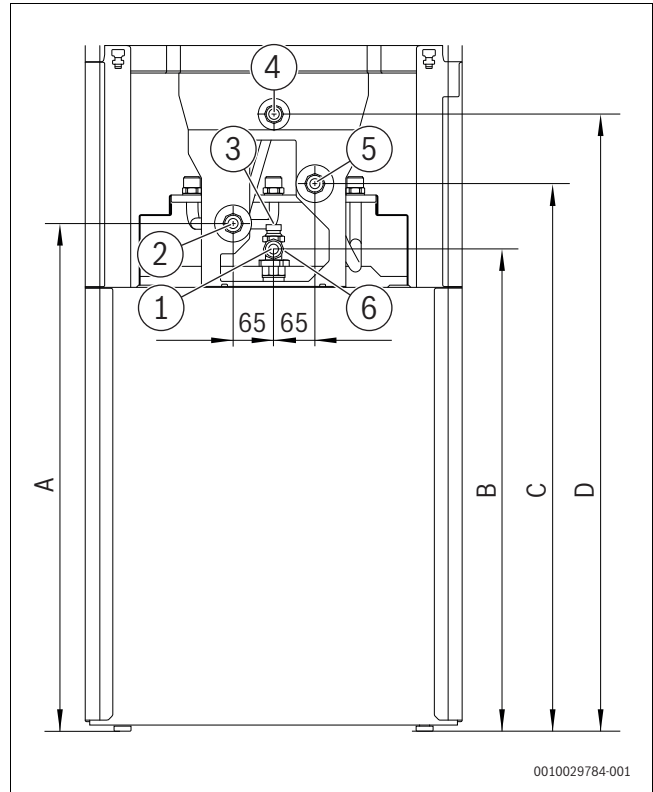


Fig. 15 Vista del lato posteriore (misure in mm)

- [1] Acqua calda sanitaria R 3/4"
- [2] Ritorno riscaldamento R 3/4"
- [3] Ricircolo G 1/2"
- [4] Gas R 3/4"
- [5] Mandata riscaldamento R 3/4"
- [6] Acqua fredda sanitaria R 3/4"

A 737 mm
B 696 mm
C 801 mm
D 911 mm

2.12.5 Installazione del sifone per la condensa

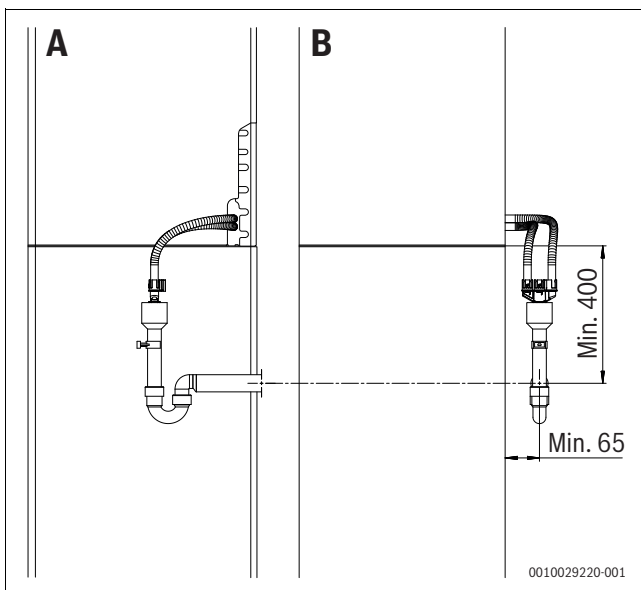


Fig. 16 **A:** vista del lato destro (misure in mm)
B: vista anteriore (misure in mm)

2.12.6 Apparecchio con accessorio del sistema aspirazione aria / evacuazione prodotti della combustione

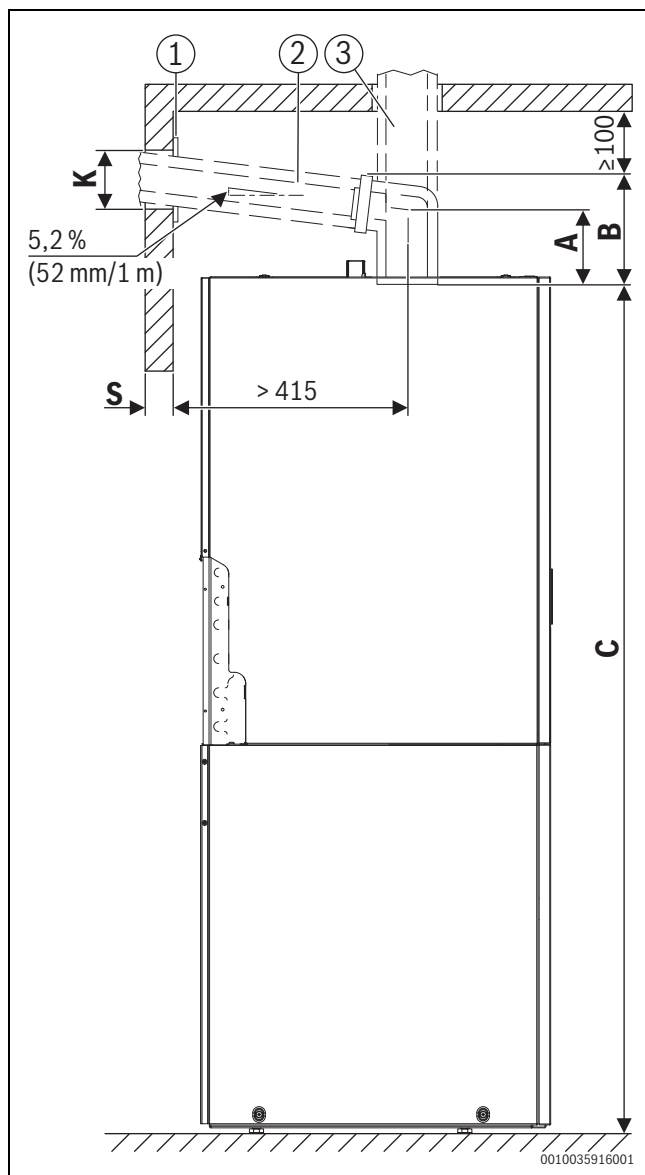


Fig. 17 Vista del lato sinistro (misure in mm)

- [1] Copertura
- [2] Accessorio del sistema aspirazione aria / evacuazione prodotti della combustione orizzontale
- [3] Accessorio del sistema aspirazione aria / evacuazione prodotti della combustione verticale

C 1513

Spessore di parete S	K [mm] per Ø accessorio del sistema di aspirazione aria/scarico dei prodotti della combustione (pdc)		
	Ø 60/100	Ø 80	Ø 80/125
15-24 cm	130	110	155
24-33 cm	135	115	160
33-42 cm	140	120	165
42-50 cm	145	125	170

Tab. 7 Spessore di parete S in funzione del diametro dell'accessorio del sistema aspirazione aria / evacuazione prodotti della combustione

Accessorio del sistema di aspirazione aria/scarico dei prodotti della combustione	A/mm	B/mm
Ø 80 mm		
Adattatore di collegamento, curva con apertura d'ispezione	165	220
Ø 80/80 mm		
Adattatore di collegamento per condotto di aspirazione aria comburente/evacuazione prodotti della combustione separato con manicotto, curva senza apertura d'ispezione	162	212
Ø 80/125 mm		
Adattatore di collegamento Ø 80/125 mm	-	≥ 500
Adattatore di collegamento, curva con apertura d'ispezione	145	215
Curva di collegamento 87° con manicotto senza apertura d'ispezione	115	185
Adattatore di collegamento, raccordo a T concentrico con apertura d'ispezione per condotto di aspirazione aria comburente/evacuazione prodotti della combustione separato (C ₅₃)	165	230
Adattatore di collegamento, tubo con apertura d'ispezione	-	295
Ø 60/100 mm		
Adattatore di collegamento Ø 60/100 mm	-	≥ 500
Raccordo angolare a 90° concentrico, 87° con manicotto senza apertura d'ispezione	85	135

Tab. 8 Distanza A e B in funzione dell'accessorio del sistema aspirazione aria / evacuazione prodotti della combustione

Calcolare l'altezza minima del luogo di posa:

- ▶ aggiungere all'altezza C la misura B dell'accessorio utilizzato indicata in tabella 8.
- ▶ Con accessorio del sistema aspirazione aria / evacuazione prodotti della combustione orizzontale:
 - aggiungere 52 mm per ogni metro di lunghezza orizzontale del condotto di evacuazione prodotti della combustione.
 - Se necessario, aggiungere la misura della copertura (→ fig. 17, [1]).



Con sistema di aspirazione aria/evacuazione dei prodotti della combustione orizzontale, sopra la curva deve essere lasciato uno spazio libero di 100 mm.

3 Sistema fumario con sistemi di aspirazione aria/evacuazione dei prodotti della combustione standard

3.1 Identificazione dei sistemi di aspirazione aria/evacuazione dei prodotti della combustione

In queste istruzioni sono utilizzate le seguenti denominazioni per i vari sistemi di aspirazione aria/evacuazione dei prodotti della combustione:

- la denominazione senza x identifica un condotto di evacuazione prodotti della combustione semplice (B_{53p}) o con condotti separati per l'aspirazione dell'aria e l'evacuazione dei prodotti della combustione (C_{13}) nel luogo di posa.
- Il suffisso $_x$ (ad esempio C_{13x}) identifica un condotto di aspirazione aria comburente/evacuazione prodotti della combustione concentrico nel luogo di posa. Il condotto di evacuazione prodotti della combustione si trova all'interno del condotto di aspirazione dell'aria. L'esecuzione concentrica aumenta la sicurezza.
- Il suffisso (x) è utilizzato per informazioni relative ai tipi di sistemi di aspirazione aria/evacuazione dei prodotti della combustione con e senza x .

3.2 Accessori ammessi del sistema aspirazione aria/evacuazione prodotti della combustione

Gli accessori di fumisteria per i sistemi di aspirazione aria/evacuazione dei prodotti della combustione descritti nelle presenti istruzioni sono parte integrante dell'omologazione CE del generatore di calore.

Per tale motivo consigliamo di utilizzare gli accessori originali Buderus. Le denominazioni e i codici prodotto sono riportati nel catalogo generale.

3.3 Alloggiamento condensa

In conformità alle norme UNI 7129 e UNI 11528 e alle successive modifiche, i nostri generatori di calore a condensazione sono adatti anche per la raccolta della condensa dal sistema di aspirazione aria/evacuazione dei prodotti della combustione in caso di utilizzo di curve 87°, a causa della situazione di installazione del generatore di calore o dell'utilizzo di un collettore di condensa nella canna fumaria.

3.4 Avvertenze di montaggio



PERICOLO

Avvelenamento dovuto al monossido di carbonio!

La fuoriuscita dei prodotti della combustione comporta elevati valori di monossido di carbonio nell'aria pericolosi per l'incolumità delle persone

- ▶ Assicurarsi che i tubi per gas combusti e le guarnizioni non siano danneggiati.
- ▶ Per il montaggio del sistema di aspirazione aria/evacuazione dei prodotti della combustione utilizzare esclusivamente lubrificante consentito dal produttore dell'impianto.
- ▶ Controllare l'integrità degli accessori del sistema aspirazione aria comburente/evacuazione prodotti della combustione al momento del loro disimballaggio.
- ▶ Seguire le istruzioni di installazione degli accessori.
- ▶ Accorciare gli accessori abbinabili secondo la lunghezza richiesta. Eseguire il taglio in verticale e sbavare lungo la linea di taglio.
- ▶ Applicare sulle guarnizioni il lubrificante in dotazione.
- ▶ Spingere l'accessorio nel manicotto fino alla battuta di arresto.
- ▶ Posare i tratti orizzontali con una pendenza ascendente di 3° (= 5,2 % o 5,2 cm al metro) nella direzione del flusso dei gas combusti.

- ▶ Fissare tutto il condotto del sistema di aspirazione aria/evacuazione dei prodotti della combustione con le fascette stringitubo:
 - Rispettare la distanza massima tra le due fascette stringitubo ≤ 2 m.
 - Applicare una fascetta stringitubo su ogni curva.
- ▶ Al termine dei lavori verificare la tenuta ermetica.

Sistema fumario attraverso più piani

Se il sistema di aspirazione aria comburente/evacuazione dei prodotti della combustione attraversa più piani, deve essere intubato in cavedio.

Requisiti per l'installazione in cavedio già esistente

- ▶ Se il condotto del sistema di aspirazione aria comburente/evacuazione dei prodotti della combustione viene intubato in un cavedio già esistente, le eventuali aperture di raccordo presenti devono essere chiuse ermeticamente con materiale costruttivo idoneo.

3.5 Sistema fumario nel cavedio

3.5.1 Requisiti del cavedio

- ▶ Osservare le norme e le disposizioni vigenti nel Paese di installazione.
- ▶ Prevedere materiali da costruzione non infiammabili, indeformabili e aventi il tempo di resistenza al fuoco richiesto.

3.5.2 Verifica delle misure del cavedio

- ▶ Verificare che le misure del cavedio corrispondano ai valori ammessi.

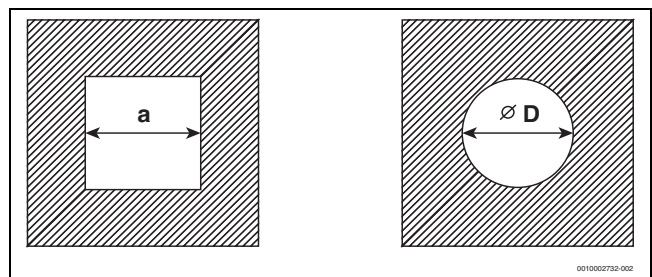


Fig. 18 Sezione quadrata e circolare

Dimensioni ammesse per cavedio di sezione quadrata

Ø accessori [mm]	Lunghezza	
	a_{min} [mm]	a_{max} [mm]
80/125	180 × 180	300 × 300
110/160	220 × 220	350 × 350

Tab. 9 $C_{33(x)}$

Ø accessori [mm]	Lunghezza	
	a_{min} [mm]	a_{max} [mm]
60 rigido	115 × 115	220 × 220
60 flessibile	100 × 100	220 × 220
80 rigido	135 × 135	300 × 300
80 flessibile	125 × 125	300 × 300
110 rigido	170 × 170	300 × 300
110 flessibile	150 × 150	300 × 300
125 rigido	185 × 185	400 × 400
125 flessibile	180 × 180	400 × 400
160	225 × 225	450 × 450
200	265 × 265	500 × 500

Tab. 10 $C_{53(x)}$, $B_{53(P)}$

Ø accessori [mm]	Lunghezza a _{min} [mm]	a _{max} [mm]
60 rigido	100 × 100	220 × 220
60 flessibile	100 × 100	220 × 220
80 rigido	120 × 120	300 × 300
80 flessibile	120 × 120	300 × 300
110 rigido	140 × 140	300 × 300
110 flessibile	140 × 140	300 × 300
125 rigido	165 × 165	400 × 400
125 flessibile	165 × 165	400 × 400
160	200 × 200	450 × 450
200	240 × 240	500 × 500

Tab. 11 C_{93(x)}

Ø accessori [mm]	Lunghezza a _{min} [mm]	a _{max} [mm]
80 rigido	120 × 120	300 × 300
110 rigido	140 × 140	300 × 300
110 flessibile	140 × 140	300 × 300
125 rigido	165 × 165	400 × 400
160	200 × 200	450 × 450
200	240 × 240	500 × 500

Tab. 12 C_{14(3x)}

Dimensioni ammesse per cavedio di sezione circolare

Ø accessori [mm]	Diametro a _{min} [mm]	a _{max} [mm]
80/125	200	380
110/160	220	350

Tab. 13 C_{33(x)}

Ø accessori [mm]	Diametro a _{min} [mm]	a _{max} [mm]
60 rigido	100	300
60 flessibile	100	300
80 rigido	120	300
80 flessibile	120	300
110 rigido	150	350
110 flessibile	150	350
125 rigido	165	450
125 flessibile	165	450
160	200	510
200	240	560

Tab. 14 C_{93(x)}

Ø accessori [mm]	Diametro a _{min} [mm]	a _{max} [mm]
60 rigido	135	300
60 flessibile	120	300
80 rigido	155	300
80 flessibile	145	300
110 rigido	190	350
110 flessibile	170	350
125 rigido	205	450
125 flessibile	200	450
160	245	510
200	285	560

Tab. 15 C_{53(x)}, B_{53(P)}

Ø accessori [mm]	Diametro a _{min} [mm]	a _{max} [mm]
80 rigido	120	300
110 rigido	150	350
110 flessibile	150	350
125 rigido	165	450
160	200	510
200	240	560

Tab. 16 C_{14(3x)}

3.6 Aperture d'ispezione

I sistemi fumari devono poter essere puliti facilmente e in modo sicuro. Deve essere possibile:

- controllare la sezione e la tenuta ermetica delle tubazioni.
 - Controllare che la sezione tra il condotto del sistema fumario e il cavedio (retroventilazione) sia della misura richiesta per un funzionamento sicuro dell'impianto di combustione. Deve inoltre essere possibile eseguire la pulizia.
- Osservare le disposizioni e le norme vigenti nel Paese di installazione.

3.7 Sistema fumario verticale attraverso il tetto

Luogo di installazione e condotto di aspirazione aria comburente/evacuazione prodotti della combustione

Presupposto: sopra la soletta del luogo di posa c'è soltanto la struttura del tetto.

- Se per la soletta è richiesto un tempo di resistenza al fuoco, per il condotto di aspirazione aria comburente/evacuazione prodotti della combustione deve essere previsto, nel tratto compreso tra il bordo superiore della soletta e la copertura del tetto, un rivestimento con lo stesso tempo di resistenza al fuoco.
 - Se per la copertura non viene richiesto un tempo di resistenza al fuoco, posare il condotto di aspirazione aria comburente/evacuazione prodotti della combustione dal bordo superiore della copertura fino alla copertura del tetto, in un cavedio in materiale ignifugo indeformabile o in un tubo metallico di protezione (protezione meccanica).
- Osservare le disposizioni nazionali relative alle distanze minime dai lucernari.

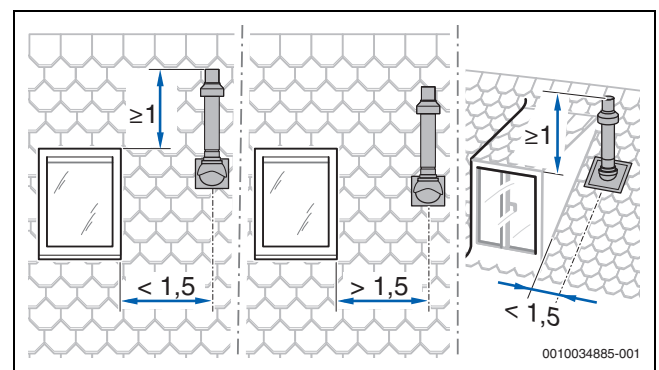


Fig. 19

3.8 Calcolo della lunghezza di un sistema di aspirazione aria/evacuazione dei prodotti della combustione

La tabella delle lunghezze massime ammesse per il sistema fumario è riportata di volta in volta nel paragrafo del tipo di sistema di aspirazione aria/evacuazione dei prodotti della combustione.

Le curve necessarie alla realizzazione di un sistema di aspirazione aria/evacuazione dei prodotti della combustione sono già incluse nelle lunghezze massime del sistema fumario indicate e sono correttamente rappresentate nelle corrispondenti figure.

- Per ogni curva aggiuntiva da 87° la lunghezza ammessa per il sistema fumario si riduce di 1,5 m.
- Per ogni curva aggiuntiva compresa tra 15° e 45° la lunghezza ammessa per il sistema fumario si riduce di 0,5 m.

Le informazioni dettagliate per il calcolo della lunghezza di un sistema di aspirazione aria/evacuazione dei prodotti della combustione sono contenute nella documentazione tecnica per il progetto.

3.9 Condotto del sistema fumario secondo C_{13(x)}

Caratteristiche del sistema	
Adduzione aria comburente	Funzionante con aspirazione dell'aria comburente esterna
Versione	Protezione antivento/scudo orizzontale
Aperture per aria e pdc	Le aperture per lo scarico dei gas combusti e l'ingresso dell'aria si trovano nello stesso campo di pressione e devono essere disposte all'interno di un quadrato: ≤ 70 kW potenza: 50 x 50 cm ≥ 70 kW potenza: 100 x 100 cm
Certificazione	L'intero sistema di aspirazione aria/evacuazione dei prodotti della combustione è collaudato unitamente al generatore di calore.

Tab. 17 C_{13(x)}

Aperture d'ispezione

- Osservare le norme e le disposizioni vigenti nel Paese di installazione.

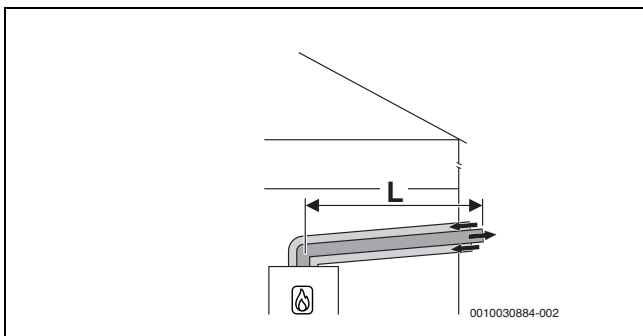


Fig. 20 Condotto di aspirazione aria comburente/evacuazione pdc orizzontale concentrato secondo C_{13x} attraverso la parete esterna

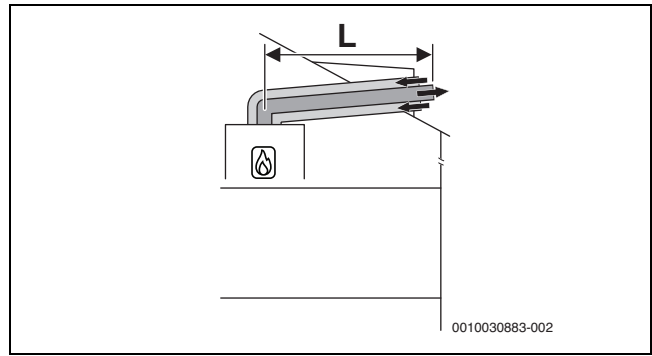


Fig. 21 Condotto di aspirazione aria comburente/evacuazione prodotti della combustione orizzontale concentrato secondo C_{13x} attraverso il tetto

Lunghezze massime ammesse

GB172i-24 T100S

Ø accessori [mm]	Cavedio [mm]	Lunghezze massime del tubo		
		L	L ₂	L ₃
60/100	-	9	-	-
80/125	-	23	-	-

Tab. 18 Condotto di aspirazione aria comburente/evacuazione pdc secondo C_{13x}

3.10 Condotto del sistema fumario secondo C_{33(x)}

Caratteristiche del sistema	
Adduzione aria comburente	Funzionante con aspirazione dell'aria comburente esterna
Versione	Protezione antivento/scudo verticale
Aperture per aria e pdc	Le aperture per lo scarico gas combusti e l'ingresso aria si trovano nello stesso campo di pressione e devono essere disposte all'interno di un quadrato: ≤ 70 kW di potenza: 50 x 50 cm > 70 kW di potenza: 100 x 100 cm
Certificazione	L'intero sistema di aspirazione aria/evacuazione dei prodotti della combustione è collaudato unitamente al generatore di calore.

Tab. 19 C_{33(x)}

Le informazioni sul luogo di posa e sulle distanze sopra il tetto per il sistema di aspirazione aria comburente/evacuazione dei prodotti della combustione verticale sono riportate nel capitolo 3.7 a pag. 19.

Aperture d'ispezione

- Osservare le norme e le disposizioni vigenti nel Paese di installazione.

3.10.1 Condotto del sistema fumario secondo C_{33(x)} nel cavedio

Aperture verso l'esterno necessarie nel luogo di posa	
Potenza ≤ 100 kW	Non sono necessarie aperture

Tab. 20 C_{33x} apparecchio singolo

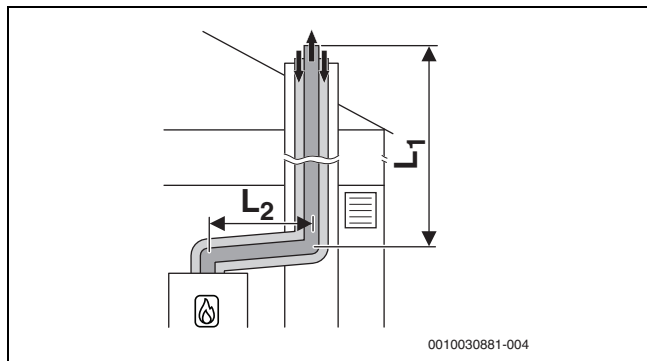


Fig. 22 Condotto di aspirazione aria comburente/evacuazione prodotti della combustione concentrico secondo C_{33x} nel cavedio

Lunghezze massime ammesse

GB172i-24 T100S

Ø accessori [mm]	Cavedio [mm]	Lunghezze massime del tubo		
		L = L ₁ + L ₂	L ₂	L ₃
Orizzontale: 80/125	-	24	5	-
Nel cavedio: 80/125	-	-	-	-

Tab. 21 Condotto di aspirazione aria comburente/evacuazione prodotti della combustione secondo C_{33x} nel cavedio

3.10.2 Condotto del sistema fumario verticale secondo C_{33(x)} attraverso il tetto

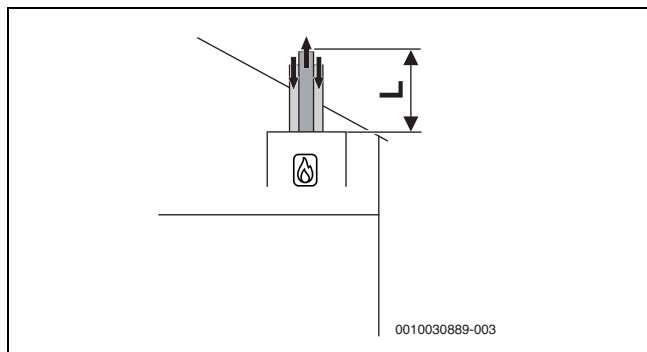


Fig. 23 Condotto di aspirazione aria comburente/evacuazione prodotti della combustione verticale concentrico secondo C_{33x}

Lunghezze massime ammesse

GB172i-24 T100S

Ø accessori [mm]	Cavedio [mm]	Lunghezze massime del tubo		
		L	L ₂	L ₃
Verticale: 60/100	-	14	-	-
Verticale: 80/125	-	23	-	-

Tab. 22 Condotto di aspirazione aria comburente/evacuazione prodotti della combustione verticale secondo C_{33x}

3.11 Condotto del sistema fumario secondo C_{43(x)}

Caratteristiche del sistema	
Adduzione aria comburente	Funzionante con aspirazione dell'aria comburente esterna
Certificazione	L'apparecchio viene collegato a un sistema di aspirazione aria comburente/evacuazione dei prodotti della combustione esistente. Il sistema fumario fino al cavedio è collaudato insieme all'apparecchio.

Tab. 23 C_{43(x)}

- ▶ Per il collegamento a un sistema di aspirazione aria comburente/evacuazione dei prodotti della combustione non collaudato insieme all'apparecchio osservare le disposizioni e le norme vigenti nel Paese di installazione, in particolare le indicazioni per la configurazione delle aperture di scarico gas combusti e di adduzione aria comburente.
- ▶ Osservare le indicazioni del fabbricante dell'impianto.
- ▶ Osservare le indicazioni contenute nell'omologazione generale del sistema.

Aperture d'ispezione

- ▶ Osservare le norme e le disposizioni vigenti nel Paese di installazione.

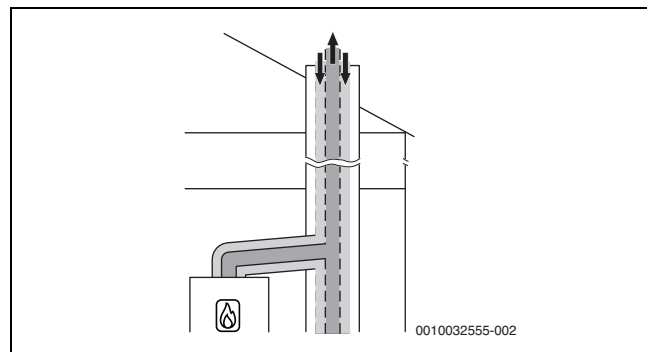


Fig. 24 Condotto di aspirazione aria comburente/evacuazione prodotti della combustione concentrico secondo C_{43x} nel luogo di posa

3.12 Condotto del sistema fumario secondo C_{53(x)}

Caratteristiche del sistema	
Adduzione aria comburente	Funzionante con aspirazione dell'aria comburente esterna
Scarico gas combusti/ingresso aria	Le aperture di scarico gas combusti e di ingresso aria si trovano in campi di pressione diversi. Non devono essere disposte su pareti differenti dell'edificio.
Certificazione	L'intero sistema di aspirazione aria/evacuazione dei prodotti della combustione è collaudato unitamente al generatore di calore.

Tab. 24 C_{53(x)}

Aperture d'ispezione

- ▶ Osservare le norme e le disposizioni vigenti nel Paese di installazione.

3.12.1 Condotto del sistema fumario secondo C_{53(x)} nel cavedio

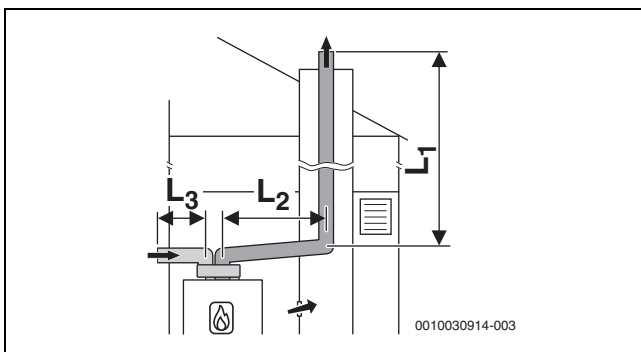
Provvedimenti da adottare per l'utilizzo del cavedio esistente

Retroventilazione	All'interno del cavedio, il condotto del sistema di aspirazione aria comburente/evacuazione dei prodotti della combustione deve essere retroventilato per tutta l'altezza complessiva. ► Osservare le direttive e le norme del Paese di installazione.
-------------------	---

Tab. 25 C_{53(x)}

Aperture verso l'esterno necessarie nel luogo di posa

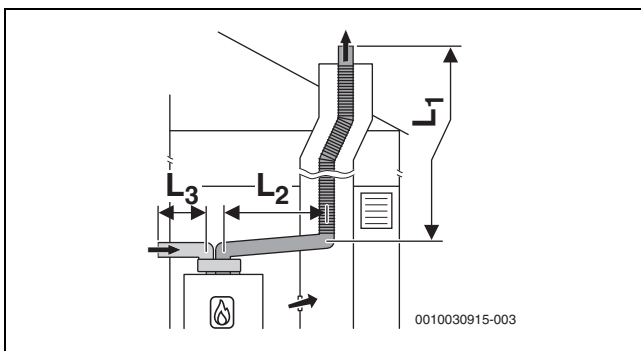
Potenza ≤ 100 kW	Un'apertura di 150 cm ²
------------------	------------------------------------

Tab. 26 C_{53x}, apparecchio singoloFig. 25 Sistema fumario rigido secondo C₅₃ nel cavedio e condotto di aspirazione aria comburente/evacuazione pdc con tubi separati per adduzione aria ed evacuazione pdc nel luogo di posa

Lunghezze massime ammesse

GB172i-24 T100S

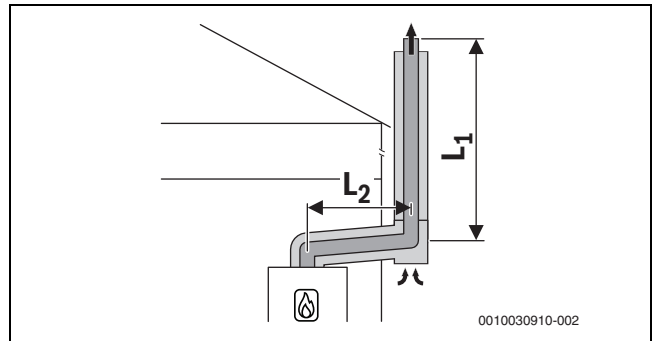
Ø accessori [mm]	Cavedio [mm]	Lunghezze massime del tubo		
		L = L ₁ + L ₂	L ₂	L ₃
Orizzontale: 80 Nel cavedio: 60 Adduzione aria: 80	-	22	5	10
Orizzontale: 80 Nel cavedio: 80 Adduzione aria: 80	-	50	5	10

Tab. 27 Sistema fumario rigido secondo C₅₃ con tubazioni separateFig. 26 Sistema fumario flessibile secondo C₅₃ nel cavedio e condotto di aspirazione aria comburente/evacuazione pdc con tubi separati per adduzione aria ed evacuazione pdc nel luogo di posa

Lunghezze massime ammesse

GB172i-24 T100S

Ø accessori [mm]	Cavedio [mm]	Lunghezze massime del tubo		
		L = L ₁ + L ₂	L ₂	L ₃
Orizzontale: 80 Nel cavedio: 80 Adduzione aria: 80	-	50	5	10

Tab. 28 Sistema fumario flessibile secondo C₅₃ con tubazioni separate3.12.2 Condotto del sistema fumario secondo C_{53(x)} sulla parete esternaFig. 27 Condotto di aspirazione aria comburente/evacuazione prodotti della combustione concentrico secondo C_{53x} sulla parete esterna

Lunghezze massime ammesse

GB172i-24 T100S

Ø accessori [mm]	Cavedio [mm]	Lunghezze massime del tubo		
		L = L ₁ + L ₂	L ₂	L ₃
Orizzontale: 80/125 Parete esterna: 80/125	-	44	5	-

Tab. 29 Condotto di aspirazione aria comburente/evacuazione prodotti della combustione C_{53x} con condotto di aspirazione aria comburente/evacuazione prodotti della combustione concentrico sulla parete esterna3.13 Condotto del sistema fumario secondo C_{93(x)}

Caratteristiche del sistema	
Adduzione aria comburente	Funzionante con aspirazione dell'aria comburente esterna prelevata dal cavedio
Scarico gas combusti/ingresso aria	Le aperture per lo scarico gas combusti e l'ingresso aria si trovano nello stesso campo di pressione e devono essere disposte all'interno di un quadrato: ≤ 70 kW di potenza: 50 × 50 cm ≥ 70 kW di potenza: 100 × 100 cm
Certificazione	L'intero sistema di aspirazione aria/evacuazione dei prodotti della combustione è collaudato unitamente al generatore di calore.

Tab. 30 C_{93(x)}

Aperture d'ispezione

- Osservare le norme e le disposizioni vigenti nel Paese di installazione.

Provvedimenti da adottare per l'utilizzo del cavedio esistente	
Pulizia meccanica	Necessaria
Chiusura a tenuta ermetica della superficie	Se il cavedio era già utilizzato come sistema di aspirazione aria comburente/evacuazione prodotti della combustione di apparecchi a gasolio o a combustibile solido, la superficie deve essere chiusa a tenuta ermetica per evitare che le esalazioni di eventuali residui presenti nella muratura (ad es. zolfo) possano contaminare l'aria comburente.

Tab. 31 C_{93(x)}

Aperture verso l'esterno necessarie nel luogo di posa	
Potenza ≤ 100 kW	Non sono necessarie aperture

Tab. 32 C_{93x}, apparecchio singolo

3.13.1 Sistema fumario rigido secondo C_{93(x)} nel cavedio

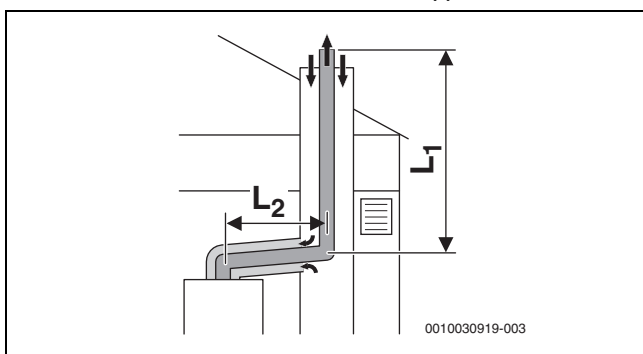


Fig. 28 Sistema fumario rigido secondo C_{93x} nel cavedio e condotto di aspirazione aria comburente/evacuazione prodotti della combustione concentrico nel luogo di posa

Lunghezze massime ammesse

GB172i-24 T100S

Ø accessori [mm]	Cavedio [mm]	Lunghezze massime del tubo		
		L = L ₁ + L ₂	L ₂	L ₃
Orizzontale: 60/100 Nel cavedio: 60	□ 100 × 100	10	5	-
	□ 110 × 110			
	□ 120 × 120	11	5	-
	□ ≥ 130 × 130			
	○ 100	8	5	-
	○ 110			
	○ 120	12	5	-
	○ ≥ 130			

Tab. 33 Sistema di aspirazione aria/evacuazione dei prodotti della combustione rigido secondo C_{93x}

Lunghezze massime ammesse

GB172i-24 T100S

Ø accessori [mm]	Cavedio [mm]	Lunghezze massime del tubo		
		L = L ₁ + L ₂	L ₂	L ₃
Orizzontale: 80/125 Nel cavedio: 80	□ 120 × 120	24	5	-
	□ 130 × 130			
	□ 140 × 140	24	5	-
	□ 150 × 150			
	□ 160 × 160	24	5	-
	□ ≥ 170 × 170			
	○ 120	24	5	-
	○ 130			
	○ 140	24	5	-
	○ 150			
	○ 160	24	5	-
	○ ≥ 170			

Tab. 34 Sistema di aspirazione aria/evacuazione dei prodotti della combustione rigido secondo C_{93x}

3.13.2 Sistema fumario flessibile secondo C_{93(x)} nel cavedio

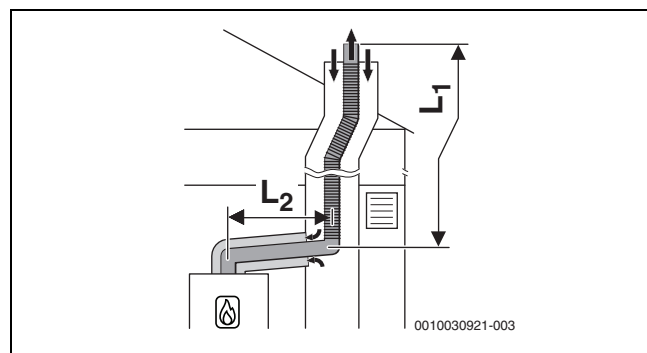


Fig. 29 Sistema fumario flessibile secondo C_{93x} nel cavedio e condotto di aspirazione aria comburente/evacuazione prodotti della combustione concentrico nel luogo di posa

Lunghezze massime ammesse

GB172i-24 T100S

Ø accessori [mm]	Cavedio [mm]	Lunghezze massime del tubo		
		L = L ₁ + L ₂	L ₂	L ₃
Orizzontale: 80/125 Nel cavedio: 80	□ 120 × 120	25	5	-
	□ 130 × 130			
	□ 140 × 140	25	5	-
	□ 150 × 150			
	□ 160 × 160	25	5	-
	□ ≥ 170 × 170			
	○ 120	21	5	-
	○ 130			
	○ 140	25	5	-
	○ 150			
	○ 160	25	5	-
	○ ≥ 170			

Tab. 35 Sistema di aspirazione aria/evacuazione dei prodotti della combustione flessibile secondo C_{93x}

3.14 Condotto fumario secondo C₆₃

Descrizione del sistema	
Adduzione aria comburente	Funzionante con aspirazione dell'aria comburente esterna
Certificazione	Il sistema di aspirazione aria/evacuazione dei prodotti della combustione non è collaudato unitamente al generatore di calore.

Tab. 36 Sistema di aspirazione aria comburente/evacuazione pdc secondo C₆₃

È richiesta la marcatura CE (EN 14471 per i materiali sintetici, EN 1856 per i metalli).

Il corretto funzionamento di un sistema di aspirazione aria/evacuazione dei prodotti della combustione ai sensi di C₆₃ deve essere assicurato e comprovato dall'installatore. I sistemi di aspirazione aria/evacuazione dei prodotti della combustione ai sensi di C₆₃ non sono collaudati dal produttore del generatore di calore.

Gli accessori utilizzati per il sistema aspirazione aria comburente/evacuazione prodotti della combustione devono soddisfare i seguenti requisiti:

- Classe di temperatura: minimo T120
- Classe di pressione e di tenuta: H1
- Tenuta alla condensa: W
- Classe di resistenza alla corrosione per metalli: V1 o VM
- Classe di resistenza alla corrosione per materiali sintetici: 1

Questi dati sono reperibili nella specifica del prodotto e nella documentazione del produttore del sistema di aspirazione aria/evacuazione dei prodotti della combustione.

È ammesso un ricircolo massimo del 10 % in tutte le condizioni di vento.

- ▶ Osservare le disposizioni e le norme vigenti nel Paese di installazione, in particolare le indicazioni per la configurazione delle aperture di scarico gas combusti e di adduzione aria comburente.
- ▶ Osservare le indicazioni del fabbricante del sistema di aspirazione aria comburente/evacuazione dei prodotti della combustione.
- ▶ Osservare le indicazioni contenute nell'omologazione generale del sistema.

Il diametro dell'accessorio del sistema aspirazione aria comburente/evacuazione dei prodotti della combustione collegato all'adattatore di scarico fumi del generatore di calore deve essere compreso nel seguente intervallo di tolleranza:

Sistema di aspirazione aria/evacuazione dei prodotti della combustione	[Ø]	Tolleranza [mm]
Tubi separati	pdc: 80	da -0,6 a +0,4
	aria: 80	da -0,6 a +0,4
Condotto concentrico	pdc: 60	da -0,3 a +0,3
	aria: 100	da -0,3 a +0,3
Condotto concentrico	pdc: 80	da -0,6 a +0,4
	aria: 125	da -0,3 a +0,7

Tab. 37 C₆₃: tolleranze per il collegamento di accessori abbinabili non certificati all'adattatore di scarico gas combusti del generatore di calore

3.15 Sistema fumario secondo B_{23(p)}

Descrizione del sistema	
Adduzione aria comburente	Dipendente dall'aria del locale
Certificazione	Il sistema di aspirazione aria comburente/evacuazione dei prodotti della combustione non è collaudato insieme all'apparecchio.

Tab. 38 Sistema di aspirazione aria comburente/evacuazione pdc secondo B_{23(p)}

È richiesta la marcatura CE (EN 14471 per i materiali sintetici, EN 1856 per i metalli).

Il corretto funzionamento di un sistema di aspirazione aria/evacuazione dei prodotti della combustione ai sensi di B_{23(p)} deve essere assicurato e comprovato dall'installatore. I sistemi di aspirazione aria/evacuazione dei prodotti della combustione ai sensi di B_{23(p)} non sono collaudati dal produttore del generatore di calore.

Gli accessori utilizzati per il sistema aspirazione aria comburente/evacuazione prodotti della combustione devono soddisfare i seguenti requisiti:

- Classe di temperatura: minimo T120
- Classe di pressione e di tenuta: H1
- Tenuta alla condensa: W
- Classe di resistenza alla corrosione per metalli: V1 o VM
- Classe di resistenza alla corrosione per materiali sintetici: 1

Questi dati sono reperibili nella specifica del prodotto e nella documentazione del fabbricante.

È ammesso un ricircolo massimo del 10 % in tutte le condizioni di vento.

- ▶ Osservare le disposizioni e le norme vigenti nel Paese di installazione, in particolare le indicazioni per la configurazione delle aperture di scarico gas combusti e di adduzione aria comburente.
- ▶ Osservare le indicazioni del fabbricante del sistema di aspirazione aria comburente/evacuazione dei prodotti della combustione.
- ▶ Osservare le indicazioni contenute nell'omologazione generale del sistema.

Il diametro dell'accessorio del sistema aspirazione aria comburente/evacuazione dei prodotti della combustione collegato all'adattatore di scarico fumi del generatore di calore deve essere compreso nel seguente intervallo di tolleranza:

Sistema di aspirazione aria/evacuazione dei prodotti della combustione	[Ø]	Tolleranza [mm]
Condotto di evacuazione prodotti della combustione	60	da -0,3 a +0,3
Condotto di evacuazione prodotti della combustione	80	da -0,6 a +0,4

Tab. 39 B_{23(p)}: tolleranze per il collegamento di accessori abbinabili non certificati all'adattatore di scarico gas combusti del generatore di calore

3.16 Sistema fumario secondo B_{53p}

Caratteristiche del sistema	
Adduzione aria comburente	Dipendente dall'aria del locale
Condizioni di pressione	Funzionamento a sovrappressione
Certificazione	Tutto il sistema di aspirazione aria/evacuazione dei prodotti della combustione è collaudato con il generatore di calore.

Tab. 40 B_{53p}

Aperture d'ispezione

- Osservare le norme e le disposizioni vigenti nel Paese di installazione.

Provvedimenti da adottare per l'utilizzo del cavedio esistente	
Retroventilazione	Il cavedio deve essere retroventilato per tutta l'altezza complessiva. <ul style="list-style-type: none"> ► Osservare le norme e le disposizioni vigenti nel Paese di installazione.

Tab. 41 B_{53P}

Aperture verso l'esterno necessarie nel luogo di posa	
Potenza ≤ 100 kW	Un'apertura <ul style="list-style-type: none"> ► Osservare le norme e le disposizioni vigenti nel Paese di installazione.

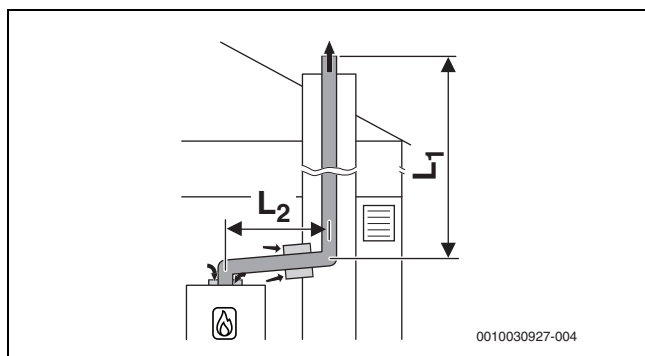
Tab. 42 B_{53P}**3.16.1 Sistema fumario rigido secondo B_{53P} nel cavedio**

Fig. 30 Sistema fumario rigido nel cavedio, secondo B_{53P} con adduzione aria comburente sull'apparecchio e dipendente dall'aria del locale e con elemento di collegamento concentrico tra luogo di posa e cavedio

Lunghezze massime ammesse

GB172i-24 T100S

Ø accessori [mm]	Cavedio [mm]	Lunghezze massime del tubo		
		L = L ₁ + L ₂	L ₂	L ₃
Orizzontale: 60 Nel cavedio: 60	–	18	5	–
Orizzontale: 80 Nel cavedio: 80	–	50	5	–

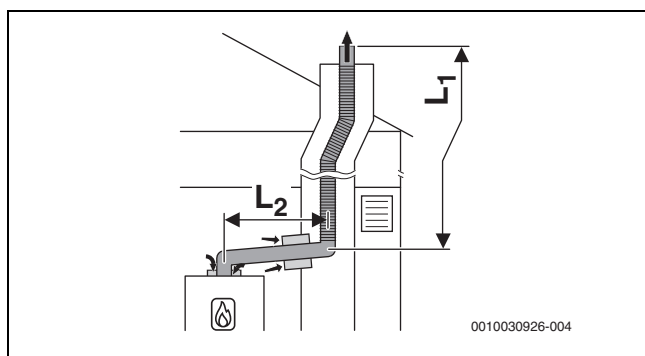
Tab. 43 Sistema fumario rigido secondo B_{53P}**3.16.2 Sistema fumario flessibile secondo B_{53P} nel cavedio**

Fig. 31 Sistema fumario flessibile nel cavedio, secondo B_{53P} con adduzione aria comburente sull'apparecchio e dipendente dall'aria del locale e con elemento di collegamento concentrico tra luogo di posa e cavedio

Lunghezze massime ammesse

GB172i-24 T100S

Ø accessori [mm]	Cavedio [mm]	Lunghezze massime del tubo		
		L = L ₁ + L ₂	L ₂	L ₃
Orizzontale: 60 Nel cavedio: 60	–	9	5	–
Orizzontale: 80 Nel cavedio: 80	–	50	5	–

Tab. 44 Sistema fumario flessibile secondo B_{53P}**3.17 Assegnazione multipla (solo per dispositivi fino a 30 kW)****3.17.1 Assegnazione al gruppo apparecchi per collettore scarico combusto**

GB172i-24 T100S appartiene al gruppo apparecchi 4.



Le lunghezze massime del condotto di aspirazione aria comburente/evacuazione prodotti della combustione sono fornite a titolo di esempio e valgono a condizione che tutti i generatori di calore siano dello stesso fabbricante e appartengano allo stesso gruppo.

L'uso combinato di generatori di calore dello stesso fabbricante ma di gruppi diversi rende necessaria l'esecuzione di un calcolo a norma EN13384.

3.17.2 Aumentare la potenza minima (riscaldamento e acqua calda sanitaria) del generatore di calore

In caso di collettore di scarico combusto e di impianto a cascata (funzionamento in sovrappressione) è necessario aumentare la potenza minima del generatore di calore nel menu di servizio tramite la funzione di servizio 5-A3:

Tipo generatore di calore	Valore standard [%]	Valore aumentato [%]
GB172i-24 T100S	10	15

Tab. 45 Valori impostati in caso di collettore di scarico combusto e funzionamento a cascata

3.17.3 Condotto di aspirazione aria comburente/evacuazione prodotti della combustione secondo C_{(10)3(x)}

Caratteristiche del sistema	
Sistema	Occupazione multipla in canna collettiva
Apparecchi collegati	Potenza dell'apparecchio ≤ 30 kW, ogni apparecchio dispone di una protezione antiriflusso dei prodotti della combustione.
Adduzione aria comburente	Funzionante con aspirazione dell'aria comburente esterna
Condizioni di pressione	Funzionamento a sovrappressione
Certificazione	L'apparecchio viene collegato a un sistema di aspirazione aria comburente/evacuazione dei prodotti della combustione esistente. Il sistema fumario fino al cavedio è collaudato insieme all'apparecchio.

Tab. 46 C_{(10)3(x)}

- Per il collegamento a un sistema di aspirazione aria comburente/evacuazione dei prodotti della combustione non collaudato insieme all'apparecchio, osservare le disposizioni e le norme vigenti nel Paese di installazione. In particolare le indicazioni per la configurazione delle aperture di scarico gas combusti e di adduzione aria comburente.
- Osservare le indicazioni del fabbricante dell'impianto.
- Osservare le indicazioni contenute nell'omologazione generale del sistema.

Aperture d'ispezione

- Osservare le norme e le disposizioni vigenti nel Paese di installazione.

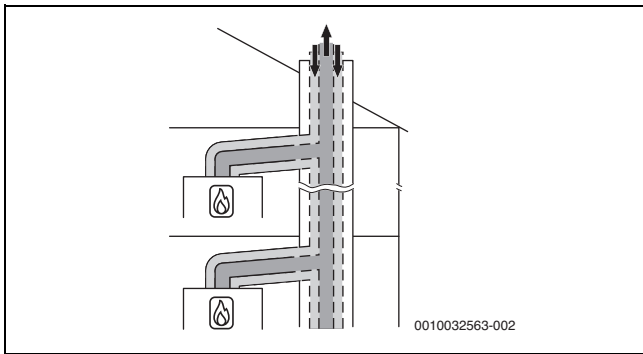


Fig. 32 Collettore scarico gas combusti secondo $C_{(10)3x}$ con condotto di aspirazione aria comburente/evacuazione prodotti della combustione concentrico nel luogo di posa

3.17.4 Condotto fumario secondo $C_{(12)3x}$

Caratteristiche del sistema	
Sistema	Occupazione multipla in canna collettiva
Apparecchi collegati	Potenza dell'apparecchio ≤ 30 kW, ogni apparecchio dispone di una protezione antiriflusso dei prodotti della combustione.
Adduzione aria comburente	Funzionante con aspirazione dell'aria comburente esterna
Condizioni di pressione	Funzionamento a sovrappressione
Aperture per scarico gas combusti e ingresso aria	Le aperture di scarico gas combusti e di ingresso aria si trovano in campi di pressione differenti.
Certificazione	L'apparecchio viene collegato a un sistema di aspirazione aria comburente/evacuazione dei prodotti della combustione esistente. Il sistema di aspirazione aria comburente/evacuazione dei prodotti della combustione nel luogo di posa è collaudato insieme all'apparecchio.

Tab. 47 $C_{(12)3x}$

- Per il collegamento a un sistema di aspirazione aria comburente/evacuazione dei prodotti della combustione non collaudato insieme all'apparecchio, osservare le disposizioni e le norme vigenti nel Paese di installazione. In particolare le indicazioni per la configurazione delle aperture di scarico gas combusti e di adduzione aria comburente.
- Osservare le indicazioni del fabbricante dell'impianto.
- Osservare le indicazioni contenute nell'omologazione generale del sistema.

Aperture d'ispezione

- Osservare le norme e le disposizioni vigenti nel Paese di installazione.

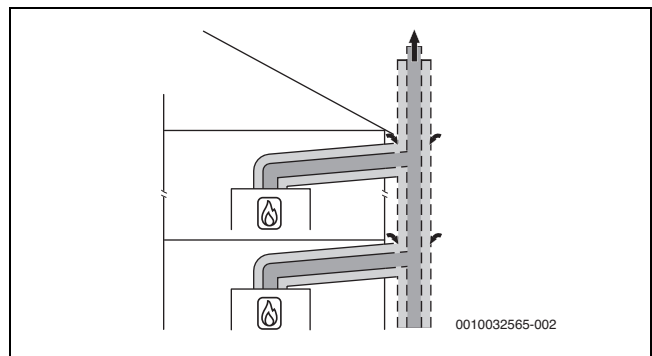


Fig. 33 Collettore scarico gas combusti secondo $C_{(12)3x}$ con condotto di aspirazione aria comburente/evacuazione prodotti della combustione concentrico nel luogo di posa

3.17.5 Condotto fumario secondo $C_{(14)3x}$

Caratteristiche del sistema	
Sistema	Occupazione multipla in canna collettiva
Apparecchi collegati	Potenza dell'apparecchio ≤ 30 kW Ogni apparecchio dispone di una protezione antiriflusso dei prodotti della combustione.
Adduzione aria comburente	Funzionante con aspirazione dell'aria comburente esterna prelevata dal cavedio
Condizioni di pressione	Funzionamento a sovrappressione
Scarico gas combusti/ingresso aria	Le aperture di scarico gas combusti e di ingresso aria si trovano nello stesso campo di pressione e devono essere disposte all'interno di un quadrato: ≤ 70 kW di potenza apparecchio: 50×50 cm ≥ 70 kW di potenza apparecchio: 100×100 cm
Certificazione	Tutto il sistema di aspirazione aria comburente/evacuazione dei prodotti della combustione è collaudato insieme all'apparecchio.

Tab. 48 $C_{(14)3(x)}$

Aperture d'ispezione

- Osservare le norme e le disposizioni vigenti nel Paese di installazione.

Provvedimenti da adottare per l'utilizzo del cavedio esistente	
Pulizia meccanica	Necessaria
Chiusura a tenuta ermetica della superficie	Se il cavedio era già utilizzato come sistema di aspirazione aria comburente/evacuazione prodotti della combustione di apparecchi a gasolio o a combustibile solido, la superficie deve essere chiusa a tenuta ermetica per evitare che le esalazioni di eventuali residui presenti nella muratura (ad es. zolfo) possano contaminare l'aria comburente.

Tab. 49 $C_{(14)3x}$

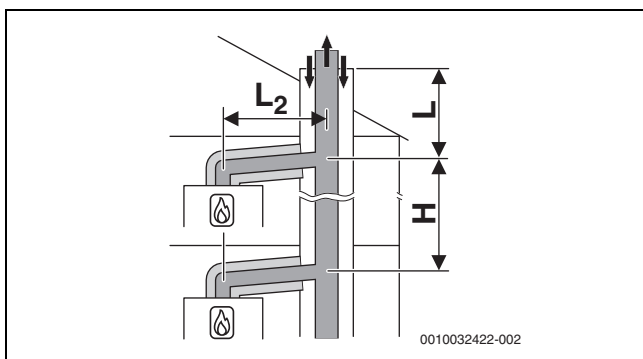


Fig. 34 Collettore scarico gas combusto secondo $C_{(14)3x}$ con sistema di aspirazione aria comburente/evacuazione prodotti della combustione collettivo concentrico e condotto di aspirazione aria comburente/evacuazione prodotti della combustione concentrico nel luogo di posa

$[L_2] \leq 1,4$ m
 $[H] 0-3,5$ m

Tre apparecchi

Nel luogo di posa: condotto di aspirazione aria comburente/evacuazione prodotti della combustione $\varnothing 80/125$ mm

Nel cavedio: sistema di aspirazione aria/evacuazione prodotti della combustione rigido $\varnothing 80$ mm

Appa- recchi	Cavedio [mm]	L [m] per i gruppi da 1 a 5				
		1	2	3	4	5
2	□ 120 × 120 ○ 140	10	6	10	6	-
3	□ 120 × 120 ○ 140	8	-	-	-	-

Tab. 50 Lunghezza massima L oltre l'apparecchio più in alto

Cinque apparecchi

Nel luogo di posa: condotto di aspirazione aria comburente/evacuazione prodotti della combustione $\varnothing 80/125$ mm

Nel cavedio: sistema di aspirazione aria/evacuazione prodotti della combustione rigido $\varnothing 110$ mm

Appa- recchi	Cavedio [mm]	Lunghezza L [m] per i gruppi da 1 a 5				
		1	2	3	4	5
2	□ 140 × 200 ○ 185	10	10	10	10	-
3	□ 140 × 200 ○ 185	10	10	10	10	-
4	□ 140 × 200 ○ 185	10	6	10	2	-
5	□ 140 × 200 ○ 185	10	-	-	-	-
2	□ 200 × 200 ○ 225	10	10	10	10	-
3	□ 200 × 200 ○ 225	10	10	10	10	-
4	□ 200 × 200 ○ 225	10	10	10	2	-
5	□ 200 × 200 ○ 225	10	3	-	-	-

Tab. 51 Lunghezza massima L oltre l'apparecchio più in alto

Otto apparecchi

Nel luogo di posa: condotto di aspirazione aria comburente/evacuazione prodotti della combustione $\varnothing 80/125$ mm

Nel cavedio: sistema di aspirazione aria/evacuazione dei prodotti della combustione rigido $\varnothing 125$ mm

Appa- recchi	Cavedio [mm]	L [m] per i gruppi da 1 a 5				
		1	2	3	4	5
3	□ 200 × 200 ○ 225	10	10	10	10	-
4	□ 200 × 200 ○ 225	10	10	10	10	-
5	□ 200 × 200 ○ 225	10	10	10	-	-
6	□ 200 × 200 ○ 225	10	4	-	-	-
7	□ 200 × 200 ○ 225	10	-	-	-	-
8	□ 200 × 200 ○ 225	6	-	-	-	-
3	□ 225 × 225 ○ 250	10	10	10	10	-
4	□ 225 × 225 ○ 250	10	10	10	10	-
5	□ 225 × 225 ○ 250	10	10	10	7	-
6	□ 225 × 225 ○ 250	10	7	3	-	-
7	□ 225 × 225 ○ 250	10	-	-	-	-
8	□ 225 × 225 ○ 250	7	-	-	-	-

Tab. 52 Lunghezza massima L oltre l'apparecchio più in alto

Dieci apparecchi

Nel luogo di posa: condotto di aspirazione aria comburente/evacuazione prodotti della combustione $\varnothing 80/125$ mm

Nel cavedio: sistema di aspirazione aria/evacuazione dei prodotti della combustione rigido $\varnothing 160$ mm

Appa- recchi	Cavedio [mm]	L [m] per i gruppi da 1 a 5				
		1	2	3	4	5
3	□ 225 × 225 ○ 250	10	10	10	10	-
4	□ 225 × 225 ○ 250	10	10	10	10	-
5	□ 225 × 225 ○ 250	10	10	10	10	-
6	□ 225 × 225 ○ 250	10	10	10	10	-
7	□ 225 × 225 ○ 250	10	10	9	5	-
8	□ 225 × 225 ○ 250	10	6	3	-	-
9	□ 225 × 225 ○ 250	10	-	-	-	-
10	□ 225 × 225 ○ 250	10	-	-	-	-
3	□ 250 × 250 ○ 285	10	10	10	10	-

Apparecchi	Cavedio [mm]	L [m] per i gruppi da 1 a 5				
		1	2	3	4	5
4	□ 250 × 250 ○ 285	10	10	10	10	–
5	□ 250 × 250 ○ 285	10	10	10	10	–
6	□ 250 × 250 ○ 285	10	10	10	10	–
7	□ 250 × 250 ○ 285	10	10	10	10	–
8	□ 250 × 250 ○ 285	10	10	10	6	–
9	□ 250 × 250 ○ 285	10	9	6	2	–
10	□ 250 × 250 ○ 285	10	3	–	–	–

Tab. 53 Lunghezza massima L oltre l'apparecchio più in alto

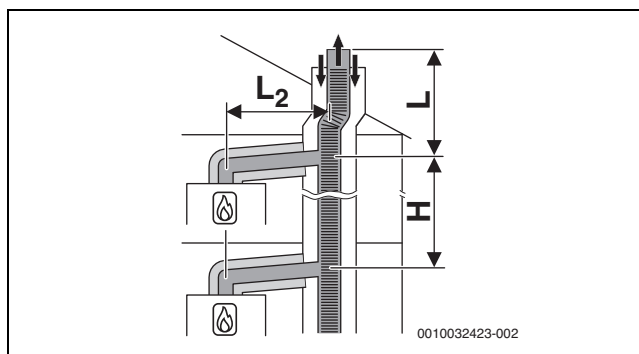
Dieci apparecchi

Nel luogo di posa: condotto di aspirazione aria comburente/evacuazione prodotti della combustione Ø 80/125 mm

Nel cavedio: sistema di aspirazione aria/evacuazione dei prodotti della combustione rigido Ø 200 mm

Apparecchi	Cavedio [mm]	L [m] per i gruppi da 1 a 5				
		1	2	3	4	5
3	□ 250 × 250 ○ 285	10	10	10	10	–
4	□ 250 × 250 ○ 285	10	10	10	10	–
5	□ 250 × 250 ○ 285	10	10	10	10	–
6	□ 250 × 250 ○ 285	10	10	10	10	–
7	□ 250 × 250 ○ 285	10	10	10	10	–
8	□ 250 × 250 ○ 285	10	10	10	6	–
9	□ 250 × 250 ○ 285	10	7	2	–	–
10	□ 250 × 250 ○ 285	10	2	–	–	–
3	□ 300 × 300 ○ 350	10	10	10	10	–
4	□ 300 × 300 ○ 350	10	10	10	10	–
5	□ 300 × 300 ○ 350	10	10	10	10	–
6	□ 300 × 300 ○ 350	10	10	10	10	–
7	□ 300 × 300 ○ 350	10	10	10	10	–
8	□ 300 × 300 ○ 350	10	10	10	10	–
9	□ 300 × 300 ○ 350	10	10	10	10	–
10	□ 300 × 300 ○ 350	10	10	10	10	–

Tab. 54 Lunghezza massima L oltre l'apparecchio più in alto

Fig. 35 Collettore scarico combusto secondo $C_{(14)3x}$ con condotto di evacuazione prodotti della combustione collettivo e condotto di aspirazione aria comburente/evacuazione prodotti della combustione concentrico nel luogo di posa

[L₂] ≤ 1,4 m

[H] 0–3,5 m

Cinque apparecchi

Nel luogo di posa: condotto di aspirazione aria comburente/evacuazione prodotti della combustione Ø 80/125 mm

Nel cavedio: sistema di aspirazione aria/evacuazione prodotti della combustione flessibile Ø 110 mm

Apparecchi	Cavedio [mm]	Lunghezza L [m] per i gruppi da 1 a 5				
		1	2	3	4	5
2	□ 140 × 200 ○ 185	10	10	10	10	–
3	□ 140 × 200 ○ 185	10	10	10	6	–
4	□ 140 × 200 ○ 185	10	3	4	–	–
5	□ 140 × 200 ○ 185	8	–	–	–	–
2	□ 200 × 200 ○ 225	10	10	10	10	–
3	□ 200 × 200 ○ 225	10	10	10	6	–
4	□ 200 × 200 ○ 225	10	6	4	–	–
5	□ 200 × 200 ○ 225	10	–	–	–	–

Tab. 55 Lunghezza massima L oltre l'apparecchio più in alto

3.18 Collettore gas combusti

3.18.1 Assegnazione al gruppo apparecchi per impianto a cascata

GB172i-24 T100S appartiene al gruppo apparecchi 4.



Le lunghezze massime del condotto di aspirazione aria comburente/evacuazione prodotti della combustione sono fornite a titolo di esempio e valgono a condizione che tutti i generatori di calore appartengano allo stesso gruppo.

Per gli impianti a cascata con sistema fumario funzionante con aspirazione d'aria esterna, tutti i generatori di calore devono inoltre essere dello stesso fabbricante.

L'uso combinato di generatori di calore di gruppi diversi rende necessaria l'esecuzione di un calcolo a norma EN13384.

3.18.2 Aumentare la potenza minima (riscaldamento e acqua calda sanitaria) del generatore di calore

In caso di collettore di scarico combusti e di impianto a cascata (funzionamento in sovrappressione) è necessario aumentare la potenza minima del generatore di calore nel menu di servizio tramite la funzione di servizio 5-A3:

Tipo generatore di calore	Valore standard [%]	Valore aumentato [%]
GB172i-24 T100S	10	15

Tab. 56 Valori impostati in caso di collettore di scarico combusti e funzionamento a cascata

3.18.3 Sistema fumario secondo B_{53P}

Rilevatore CO (monossido di carbonio) per il disinserimento di emergenza dell'impianto a cascata

Per gli impianti a cascata è necessario un rilevatore CO (monossido di carbonio) con contatto a potenziale zero che emetta un allarme in caso di fuoriuscita di CO e disinserisca l'impianto di riscaldamento.

- ▶ Osservare le istruzioni di installazione del rilevatore CO (monossido di carbonio) utilizzato.
- ▶ Collegare il rilevatore CO al modulo per funzionamento in cascata (→ istruzioni di installazione del modulo per funzionamento in cascata).
- ▶ Se per la termoregolazione dell'impianto a cascata si utilizzano prodotti di altri fabbricanti: osservare le indicazioni del fabbricante per il collegamento di un rilevatore CO.

Caratteristiche del sistema	
Adduzione aria comburente	Sul generatore di calore e dipendente dall'aria del locale
Condizioni di pressione	Funzionamento a sovrappressione
Certificazione	Tutto il sistema di aspirazione aria/evacuazione dei prodotti della combustione è collaudato con il generatore di calore.

Tab. 57 B_{53P}

Aperture d'ispezione

- ▶ Osservare le norme e le disposizioni vigenti nel Paese di installazione.

Provvedimenti da adottare per l'utilizzo del cavedio esistente

Retroventilazione	Il cavedio deve essere retroventilato per tutta la sua altezza. L'apertura di ingresso della retroventilazione deve essere nel luogo di posa, in prossimità del sistema di aspirazione aria/evacuazione dei prodotti della combustione. L'apertura d'ingresso deve essere di dimensioni almeno pari alla superficie di retroventilazione richiesta ed essere coperta con una griglia di ventilazione.
-------------------	--

Tab. 58 B_{53P} impianto a cascata

Aperture verso l'esterno necessarie nel luogo di posa

Potenza ≤ 100 kW	Un'apertura ▶ Osservare le norme e le disposizioni vigenti nel Paese di installazione.
Potenza > 100 kW	▶ Osservare le norme e le disposizioni vigenti nel Paese di installazione.

Tab. 59 B_{53P}

Sistema fumario rigido secondo B_{53P} nel cavedio

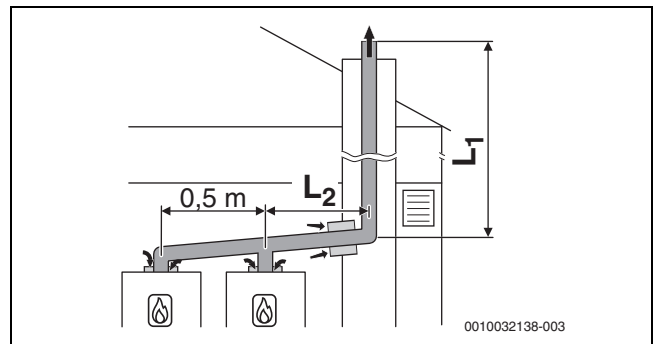


Fig. 36 Impianto a cascata con 2 apparecchi: sistema fumario rigido nel cavedio secondo B_{53P} con adduzione aria comburente sull'apparecchio dipendente dall'aria del locale

$$[L_2] \leq 3,0 \text{ m}$$

Tre apparecchi

Diramazioni agli apparecchi Ø 80 mm

Nel luogo di posa: sistema di aspirazione aria/evacuazione prodotti della combustione Ø 110 mm

Nel cavedio: sistema di aspirazione aria/evacuazione prodotti della combustione rigido Ø 80 mm

Apparecchi	Lunghezza totale massima L ₁ [m] per i gruppi da 1 a 7						
	1	2	3	4	5	6	7
2	45	21	23	9	7	6	-
3	15	4	-	-	-	-	-

Tab. 60 Sistema di aspirazione aria comburente/evacuazione prodotti della combustione B_{53P}

Cinque apparecchi

Diramazioni agli apparecchi Ø 80 mm

Nel luogo di posa: sistema di aspirazione aria/evacuazione prodotti della combustione Ø 110 mm

Nel cavedio: sistema di aspirazione aria/evacuazione prodotti della combustione rigido Ø 110 mm

Apparecchi	Lunghezza totale massima L ₁ [m] per i gruppi da 1 a 7						
	1	2	3	4	5	6	7
2	45	45	45	45	45	45	32
3	45	41	29	13	5	–	–
4	33	12	–	–	–	–	–
5	10	–	–	–	–	–	–

Tab. 61 Sistema di aspirazione aria comburente/evacuazione prodotti della combustione B_{53P}**Sette apparecchi**

Diramazioni agli apparecchi Ø 80 mm

Nel luogo di posa: sistema di aspirazione aria/evacuazione prodotti della combustione Ø 125 mm

Nel cavedio: sistema di aspirazione aria/evacuazione prodotti della combustione rigido Ø 125 mm

Apparecchi	Lunghezza totale massima L ₁ [m] per i gruppi da 1 a 7						
	1	2	3	4	5	6	7
2	–	–	–	–	–	–	45
3	–	45	45	43	31	23	4
4	45	41	24	11	6	–	–
5	43	15	–	–	–	–	–
6	18	–	–	–	–	–	–
7	2	–	–	–	–	–	–

Tab. 62 Sistema di aspirazione aria comburente/evacuazione prodotti della combustione B_{53P}**Otto apparecchi**

Diramazioni agli apparecchi Ø 80 mm

Nel luogo di posa: sistema di aspirazione aria/evacuazione prodotti della combustione Ø 160 mm

Nel cavedio: sistema di aspirazione aria/evacuazione prodotti della combustione rigido Ø 160 mm

Apparecchi	Lunghezza totale massima L ₁ [m] per i gruppi da 1 a 7						
	1	2	3	4	5	6	7
3	–	–	–	45	45	45	45
4	–	45	45	45	45	45	22
5	45	45	45	42	25	13	–
6	45	45	45	11	–	–	–
7	45	36	–	–	–	–	–
8	45	16	–	–	–	–	–

Tab. 63 Sistema di aspirazione aria comburente/evacuazione prodotti della combustione B_{53P}**Otto apparecchi**

Diramazioni agli apparecchi Ø 80 mm

Nel luogo di posa: sistema di aspirazione aria/evacuazione prodotti della combustione Ø 200 mm

Nel cavedio: sistema di aspirazione aria/evacuazione prodotti della combustione rigido Ø 200 mm

Apparecchi	Lunghezza totale massima L ₁ [m] per i gruppi da 1 a 7						
	1	2	3	4	5	6	7
4	–	–	–	–	–	–	45
5	–	–	–	45	45	45	45
6	–	–	–	45	45	45	45
7	–	45	45	45	45	41	31
8	–	45	45	45	25	–	–

Tab. 64 Sistema di aspirazione aria comburente/evacuazione prodotti della combustione B_{53P}**3.18.4 Condotto del sistema fumario secondo C_{93(x)}**

Caratteristiche del sistema	
Adduzione aria comburente	Funzionante con aspirazione dell'aria comburente esterna prelevata dal cavedio
Scarico gas combusti/ingresso aria	Le aperture per lo scarico gas combusti e l'ingresso aria si trovano nello stesso campo di pressione e devono essere disposte all'interno di un quadrato: ≤ 70 kW di potenza: 50 × 50 cm ≥ 70 kW di potenza: 100 × 100 cm
Certificazione	L'intero sistema di aspirazione aria/evacuazione dei prodotti della combustione è collaudato unitamente al generatore di calore.

Tab. 65 C_{93x}**Aperture d'ispezione**

- Osservare le norme e le disposizioni vigenti nel Paese di installazione.

Provvedimenti da adottare per l'utilizzo del cavedio esistente

Pulizia meccanica	Necessaria
Chiusura a tenuta ermetica della superficie	Se il cavedio era già utilizzato come sistema di aspirazione aria comburente/evacuazione prodotti della combustione di apparecchi a gasolio o a combustibile solido, la superficie deve essere chiusa a tenuta ermetica per evitare che le esalazioni di eventuali residui presenti nella muratura (ad es. zolfo) possano contaminare l'aria comburente.

Tab. 66 C_{93(x)}

Sistema fumario rigido secondo C_{93(x)} nel cavedio

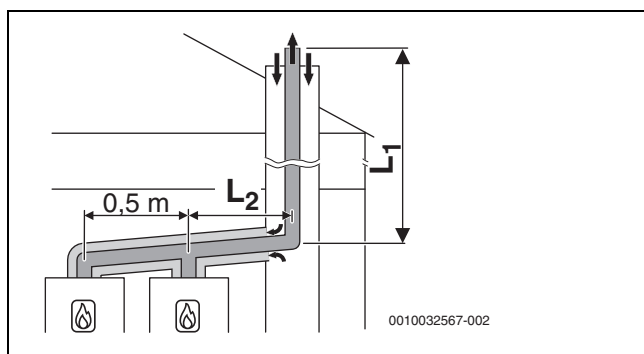


Fig. 37 Impianto a cascata con 2 apparecchi: sistema di aspirazione aria/evacuazione dei prodotti della combustione rigido secondo C_{93x} nel cavedio e condotto di aspirazione aria comburente/evacuazione prodotti della combustione concentrico nel luogo di posa

[L₂] ≤ 3,0 m

Quattro apparecchi

Diramazioni agli apparecchi Ø 80/125 mm

Nel luogo di posa: condotto di aspirazione aria comburente/evacuazione prodotti della combustione Ø 110/160 mm

Nel cavedio: sistema di aspirazione aria/evacuazione dei prodotti della combustione rigido Ø 110 mm

Apparecchi	Cavedio [mm]	Lunghezza totale massima L ₁ [m] per i gruppi da 1 a 7						
		1	2	3	4	5	6	7
2	□ 160 × 160	45	27	45	35	12	17	3
3	○ 180	31	8	14	5	-	-	-
4		15	-	-	-	-	-	-

Tab. 67 Sistema di aspirazione aria comburente/evacuazione prodotti della combustione C_{93x}

Quattro apparecchi

Diramazioni agli apparecchi Ø 80/125 mm

Nel luogo di posa: condotto di aspirazione aria comburente/evacuazione prodotti della combustione Ø 110/160 mm

Nel cavedio: sistema di aspirazione aria/evacuazione dei prodotti della combustione rigido Ø 125 mm

Apparecchi	Cavedio [mm]	Lunghezza totale massima L ₁ [m] per i gruppi da 1 a 7						
		1	2	3	4	5	6	7
2	□ 180 × 180	-	41	-	45	24	35	12
3	○ 200	45	17	30	21	-	-	-
4		27	-	10	-	-	-	-

Tab. 68 Sistema di aspirazione aria comburente/evacuazione prodotti della combustione C_{93x}

4 Normativa

Per garantire l'installazione e il funzionamento del prodotto in conformità alla normativa, attenersi alla normativa applicabile nazionale e regionale, nonché alle disposizioni tecniche e alle linee guida.

Il manuale a corredo 6720807972 contiene informazioni sulle norme applicabili. Si può usare la ricerca dei manuali a corredo del nostro sito web per visualizzare le norme. L'indirizzo del sito web è riportato sulla parte posteriore di queste istruzioni.

5 Presupposti per l'installazione

5.1 Indicazioni generali

- ▶ Osservare tutte le disposizioni nazionali e regionali, i regolamenti tecnici e le direttive in vigore.
- ▶ Richiedere tutte le autorizzazioni necessarie (azienda erogatrice di gas ecc.).
- ▶ Rispettare tutte le disposizioni delle autorità competenti, ad es. per l'uso di un dispositivo di neutralizzazione condensa (accessorio).
- ▶ Trasformare gli impianti di riscaldamento aperti in sistemi chiusi.
- ▶ Non utilizzare radiatori e tubazioni di tipo zincato.

5.2 Requisiti del luogo di posa

PERICOLO

Pericolo di morte per esplosione!

Una concentrazione elevata e persistente di ammoniaca può provocare fenomeni di tenacorrosione sulle parti in ottone (ad es. rubinetti gas, dadi di fissaggio). Ne consegue il pericolo di esplosione per perdita gas.

- ▶ Non utilizzare apparecchi a gas in locali che presentano concentrazioni elevate e persistenti di ammoniaca (es. stalle o locali di stoccaggio concime).
- ▶ Se il contatto con l'ammoniaca è inevitabile, assicurarsi che non siano presenti parti in ottone.

PERICOLO

Avvelenamento dovuto al monossido di carbonio!

La fuoriuscita dei prodotti della combustione comporta elevati valori di monossido di carbonio nell'aria, pericolosi per l'incolumità delle persone.

- ▶ Assicurare l'alimentazione di aria comburente.
- ▶ Non chiudere e non ridurre le aperture di ventilazione e sfiato presenti in porte, finestre e pareti.
- ▶ Provvedere a una sufficiente adduzione di aria comburente anche per gli apparecchi installati successivamente, ad es. ventilatori aria di ripresa, ventilatori da cucina e condizionatori con evacuazione all'esterno dell'aria di scarico.

Norme per il luogo di posa

- ▶ Osservare le norme nazionali e locali vigenti.
- ▶ Attenersi alle istruzioni di installazione degli accessori del sistema aspirazione aria/evacuazione prodotti della combustione per quanto riguarda le loro misure d'ingombro.

Aria comburente

Per evitare fenomeni di corrosione, l'aria comburente deve essere priva di sostanze aggressive.

Sono considerati altamente corrosivi gli idrocarburi alogeni che contengono composti di cloro o fluoro. Possono essere contenuti, ad esempio, in solventi, vernici, collanti, gas propellenti e detergenti per la casa (→ tab. 69).

Fonti industriali	
Trattamenti di pulizia chimici	Tricloroetilene, tetracloroetilene, idrocarburi fluorati
Bagni di sgrassatura	Percloroetilene, tricloroetilene, metilcloroformio
Tipografie	Tricloroetilene
Saloni di acconciature	Propellenti in bombolette spray, idrocarburi contenenti fluoro e cloro (Frigen)
Fonti domestiche	
Prodotti detergenti e sgrassanti	Percloroetilene, metilcloroformio, tricloroetilene, diclorometano, tetracloruro di carbonio, acido cloridrico
Locali per il tempo libero	
Solventi e diluenti	Vari idrocarburi clorati
Bombolette spray	Clorofluorocarburi (Frigen)

Tab. 69 Sostanze corrosive

Misure di protezione per materiali da costruzione combustibili

La temperatura superficiale massima dell'apparecchio è inferiore a 85 °C. Non sono quindi necessarie particolari misure di protezione per materiali da costruzione infiammabili e mobili da incasso. Attenersi alle norme in vigore nel paese di utilizzo.

Osservanza della zona di sicurezza

A causa della classe d'isolamento IPX2D, l'apparecchio non può essere regolato nella zona di sicurezza 1.

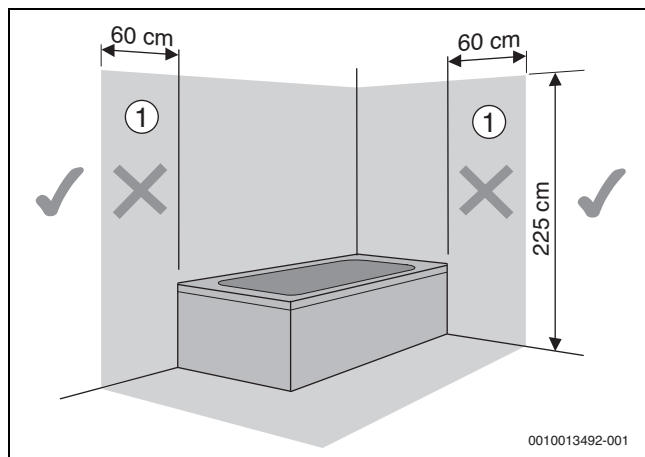


Fig. 38 Zona di sicurezza

[1] Zona di sicurezza 1: raggio di 60 cm intorno alla vasca/doccia

5.3 riscaldamento

Impianti a circolazione naturale

- ▶ Collegare l'apparecchio alla rete di distribuzione presente utilizzando uno scambiatore a piastre con defangatore.

Riscaldamenti a pavimento

- ▶ Osservare le temperature di mandata ammesse per gli impianti di riscaldamento a pannelli radianti.
- ▶ In caso di utilizzo di tubazioni in plastica, utilizzare tubazioni a tenuta di ossigeno o eseguire una separazione di sistema mediante uno scambiatore di calore a piastre.

Dimensionamento della tubazione del gas

- ▶ Verificare sulla targhetta identificativa l'identificativo del Paese di destinazione e l'idoneità per il tipo di gas fornito dall'azienda erogatrice (→ capitolo 2.6, pagina 6).
- ▶ **Rispettare la potenza termica nominale massima per il riscaldamento o la produzione di acqua calda sanitaria indicata nei dati tecnici.**
- ▶ Determinare il diametro nominale della tubazione per l'alimentazione del gas.
- ▶ Con GPL: per proteggere l'apparecchio da una pressione eccessiva, installare un apparecchio di regolazione della pressione con valvola di sicurezza.

Utilizzo di un termoregolatore ambiente

- ▶ Non montare alcuna valvola termostatica sul radiatore del locale di riferimento.

5.4 Produzione di acqua calda sanitaria

5.4.1 Installazione delle tubazioni acqua sanitaria

L'installazione delle tubazioni per l'acqua sanitaria deve essere eseguita nel rispetto delle norme e disposizioni locali.

- ▶ Prestare attenzione ai materiali utilizzati.
- ▶ Evitare il rischio di corrosione galvanica.

5.4.2 Dimensionamento delle tubazioni di ricircolo ACS

Se risultano soddisfatte le seguenti condizioni, per le case da unifamiliari a quadrifamiliari è possibile rinunciare a calcoli onerosi:

- Tubazioni di ricircolo, tubi singoli e collettori con un diametro interno di minimo 10 mm
- Pompa di ricircolo sanitario DN 15 con una portata di max 200 l/h e una prevalenza di 100 mbar
- Lunghezza dei tubi dell'acqua calda sanitaria max 30 m
- Lunghezza della tubazione di ricircolo max 20 m
- La diminuzione della temperatura non deve superare i 5 K



Per rispettare con facilità queste indicazioni:

- ▶ Installare una valvola di regolazione termostatica.



Per risparmiare energia elettrica e termica, evitare il funzionamento continuo della pompa di ricircolo sanitario.

5.5 Acqua di riempimento e di reintegro

Qualità dell'acqua di riscaldamento

La qualità dell'acqua di riempimento e di reintegro è un fattore essenziale per migliorare l'efficienza, l'economicità, la sicurezza di funzionamento, la durata e la predisposizione al funzionamento di un impianto di riscaldamento.

AVVISO

Danni allo scambiatore di calore o disfunzioni nel generatore di calore o nella produzione di acqua calda sanitaria dovuti ad acqua non idonea, sostanze antigelo o additivi per acqua di riscaldamento non idonei!

Acqua non idonea o sporca può comportare formazione di fango, corrosione o formazione di calcare. Sostanze antigelo o additivi per acqua di riscaldamento (inibitori o sostanze anticorrosive) non idonei possono causare danni al generatore di calore e all'impianto di riscaldamento.

- ▶ Lavare l'impianto di riscaldamento prima di riempire.
- ▶ Riempire l'impianto di riscaldamento esclusivamente con acqua potabile.
- ▶ Non utilizzare acqua di pozzo o freatica.
- ▶ Per il trattamento dell'acqua di riempimento e di reintegro seguire le indicazioni fornite nel presente capitolo.
- ▶ Utilizzare esclusivamente sostanze antigelo da noi approvate.
- ▶ Utilizzare additivi per l'acqua di riscaldamento, ad esempio sostanze anticorrosive solo se il produttore dell'additivo per acqua di riscaldamento ha certificato la sua idoneità al generatore di calore e alle altre sostanze presenti nell'impianto di riscaldamento.
- ▶ Utilizzare le sostanze antigelo e gli additivi per l'acqua di riscaldamento esclusivamente secondo le indicazioni del produttore delle stesse, ad es. per quanto riguarda la concentrazione minima.
- ▶ Osservare le direttive del produttore della sostanza antigelo e degli additivi per l'acqua di riscaldamento in merito a controlli regolari e misure correttive.

Trattamento dell'acqua

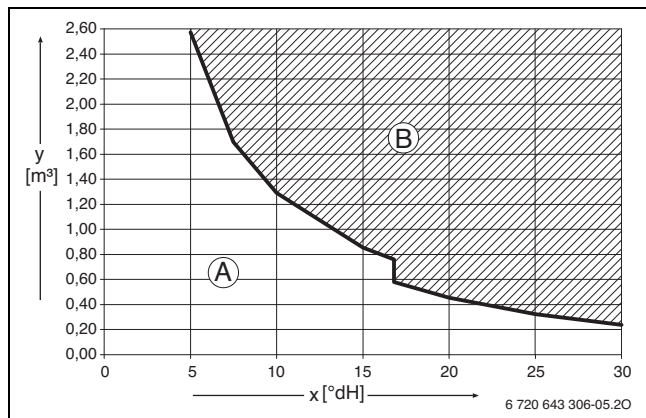


Fig. 39 Requisiti per l'acqua di riempimento e di reintegro in °dH per apparecchi < 50 kW

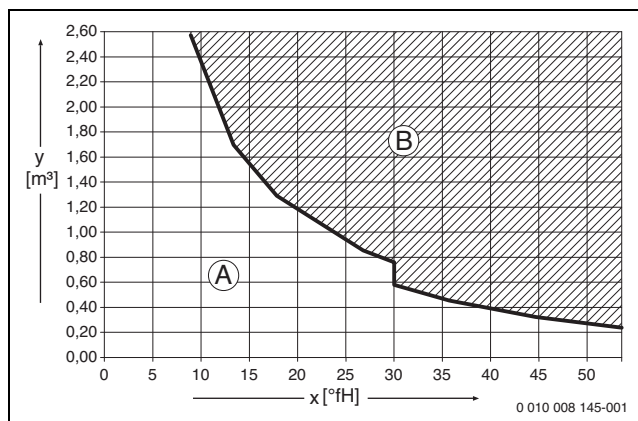


Fig. 40 Requisiti per l'acqua di riempimento e di reintegro in °fH per apparecchi < 50 kW

- x Durezza totale [1 °dH (grado tedesco) corrisponde a = 1,79 °Fr (grado francese)]
- y Volume d'acqua massima possibile per tutta la durata del generatore di calore in m³
- A Può essere utilizzata acqua corrente non trattata.
- B Utilizzare acqua di riempimento e di reintegro completamente desalinizzata con una conduttività di ≤ 10 µS/cm.

La misura consigliata e approvata per il trattamento dell'acqua è la desalinizzazione totale dell'acqua di riempimento e di reintegro con una conduttività ≤ 10 microsiemens/cm (≤ 10 µS/cm). Al posto di questa misura per il trattamento dell'acqua può essere prevista anche una separazione di sistema direttamente a valle del generatore di calore mediante uno scambiatore di calore a piastre.

Per maggiori informazioni sul trattamento dell'acqua, rivolgersi al produttore. I relativi riferimenti sono riportati sul retro delle presenti istruzioni.

Sostanze antigelo



Il documento 6 720 841 872 contiene un elenco delle sostanze antigelo approvate. Per la visualizzazione, utilizzare la ricerca documento nel nostro sito Internet. L'indirizzo Internet è reperibile sul retro di queste istruzioni.

Additivi per acqua di riscaldamento

Gli additivi per acqua di riscaldamento, ad es. sostanze anticorrosive, sono necessarie solo in caso di infiltrazioni di ossigeno, che non possono essere impediti con altre contromisure.



Gli ermetizzanti nell'acqua del riscaldamento possono portare a depositi nello scambiatore primario. Ne sconsigliamo pertanto l'utilizzo.

Procedure con acqua calcarea

Per evitare forti depositi di calcare e la conseguente necessità di interventi di assistenza:

Intervallo di durezza dell'acqua	Rimedio
≥ 15 °dH/25 °f/ 2,5 mmol/l (dura)	▶ Impostare la temperatura dell'acqua calda sanitaria su un valore inferiore a 55 °C.
≥ 21 °dH/37 °f/ 3,7 mmol/l (dura)	Si consiglia: ▶ Installare un impianto di trattamento acqua.

Tab. 70 Procedure con acqua calcarea

6 Installazione

6.1 Avvertenze di sicurezza

⚠ Pericolo di morte per esplosione!

La fuoriuscita di gas può causare un'esplosione.

- ▶ Prima di eseguire lavori su componenti che conducono gas: chiudere il rubinetto gas.
- ▶ Sostituire le guarnizioni usate con guarnizioni nuove.
- ▶ Dopo l'esecuzione di lavori su componenti che conducono gas: eseguire un controllo di tenuta.

⚠ Pericolo di morte da avvelenamento!

La fuoriuscita di prodotti della combustione può causare avvelenamenti.

- ▶ Dopo l'esecuzione di lavori su componenti che conducono prodotti della combustione: eseguire un controllo di tenuta.

⚠ Rispettare le coppie di serraggio!

	G 1/2"	Nm 20 (+10/-0)
	G 3/4"	Nm 30 (+10/-0)
	G 1"	Nm 40 (+20/-0)

Tab. 71 Coppie di serraggio standard

Le coppie di serraggio diverse da quelle standard sono sempre indicate.

6.2 Spiegazione dei simboli

Nelle istruzioni e sull'apparecchio sono riportati diversi simboli.

Simbolo per	Istruzioni	Apparecchio
Ricircolo		
Gas		GAS
Acqua fredda		
Mandata riscaldamento		
Ritorno riscaldamento		
Acqua calda sanitaria		

Tab. 72 Simboli nelle istruzioni e sull'apparecchio

6.3 Verifica della capienza del vaso d'espansione

Curve caratteristiche del vaso d'espansione (12 l)

Il seguente diagramma permette di valutare se il vaso d'espansione installato è sufficiente o se è necessario un vaso d'espansione supplementare (non si applica all'impianto di riscaldamento a pannelli radianti).

Per le curve caratteristiche indicate valgono i seguenti dati di riferimento:

- 1 % di riserva d'acqua nel vaso d'espansione o 20 % del volume nominale nel vaso d'espansione
- differenza della pressione di lavoro della valvola di sicurezza di 0,5 bar
- la pressione di precarica del vaso d'espansione corrisponde all'altezza statica dell'impianto sopra la caldaia.
- pressione massima di funzionamento: 3 bar

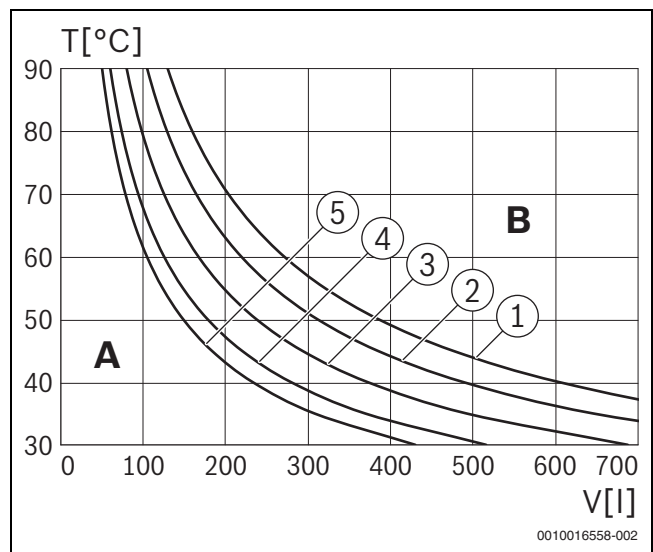


Fig. 41 Curve caratteristiche del vaso d'espansione (12 l)

- [1] Pressione di precarica 0,5 bar
- [2] Pressione di precarica 0,75 bar (impostazione di fabbrica)
- [3] Pressione di precarica 1,0 bar
- [4] Pressione di precarica 1,2 bar
- [5] Pressione di precarica 1,3 bar

- A Campo di lavoro del vaso d'espansione
- B Vaso d'espansione aggiuntivo necessario
- T Temperatura di mandata
- V Capacità dell'impianto in litri

- ▶ Nella zona limite: indicare l'esatta dimensione del vaso in base alle disposizioni specifiche del Paese.
- ▶ Se il punto di intersezione si trova a destra vicino alla curva: installare un vaso d'espansione aggiuntivo.

6.4 Preparazione del montaggio dell'apparecchio

- ▶ Rimuovere gli imballaggi prestando attenzione alle avvertenze riportate su di essi.

AVVISO

Danni materiali per tipo di gas errato!

L'impiego di un tipo di gas errato può causare perdite di potenza, malfunzionamenti, disfunzioni, danni all'ambiente e all'impianto.

- ▶ Assicurarsi che il tipo di gas utilizzato corrisponda a quanto indicato sulla targhetta identificativa.
 - ▶ Mettere in funzione il bruciatore soltanto con il tipo di gas indicato.
-
- ▶ Assicurarsi che il luogo di posa corrisponda al Paese di destinazione indicato sulla targhetta identificativa.

6.5 Montare

Per il montaggio dell'apparecchio completo, composto da bollitore, caldaia a condensazione e accessori opzionali, non è prevista una sequenza obbligatoria.

Questo capitolo descrive le operazioni di montaggio nel seguente ordine:

- posizionare il bollitore in un luogo provvisorio, ben accessibile da tutti i lati.
- Montare e collegare la caldaia a condensazione.
- Montare e collegare gli accessori.
- Terminati i lavori di montaggio, trasferire l'apparecchio completo nel luogo di installazione previsto.



La vite sull'adattatore per prodotti della combustione blocca il condotto concentrico nell'adattatore.



L'installazione del set raccordi di collegamento è più facile se eseguita prima di posizionare l'apparecchio sul bollitore.

6.5.1 Posare il bollitore ad accumulato



Non è consentito sollevare il bollitore afferrandolo dalla piastra di collegamento.

- ▶ Osservare le indicazioni dell'etichetta adesiva sul bollitore.

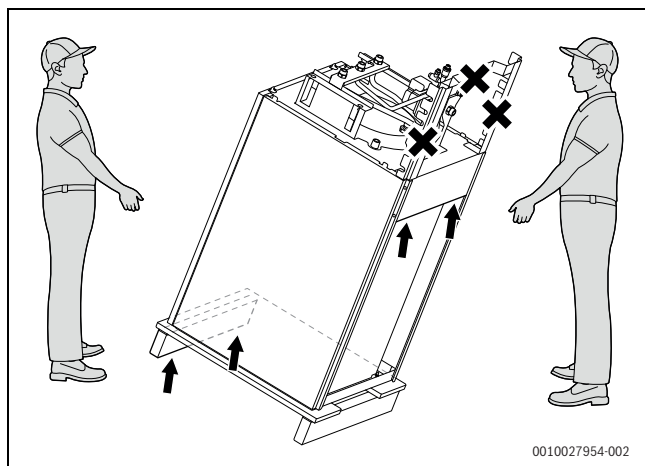


Fig. 42 Trasporto del bollitore

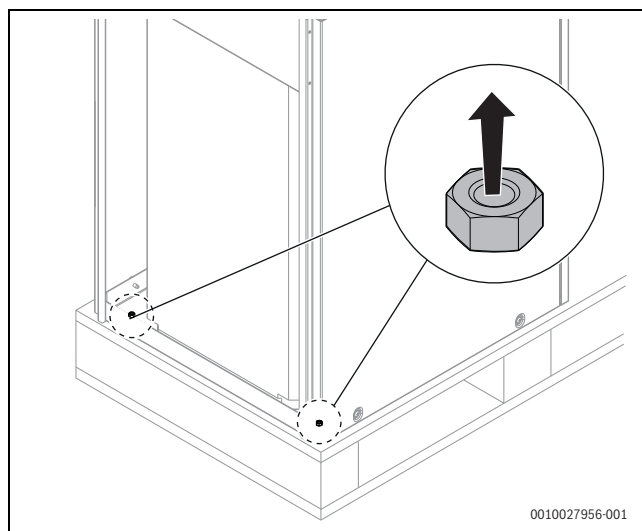


Fig. 43 Rimuovere la sicurezza per il trasporto in basso sul lato posteriore del bollitore

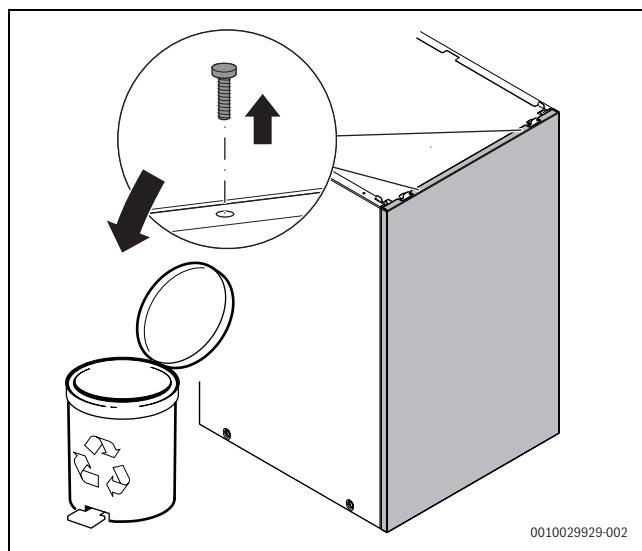


Fig. 44 Rimozione della sicurezza per il trasporto sul pannello anteriore del mantello del bollitore

6.5.2 Installazione dell'apparecchio



Le 2 viti rimanenti servono a fissare il mantello dell'apparecchio dopo aver montato i pannelli laterali.

Il set raccordi di collegamento orizzontali o verticali si può montare prima o dopo l'installazione dell'apparecchio.

- Set raccordi di collegamento orizzontali (accessorio CS 10)
- Set raccordi di collegamento verticali (accessorio CS 33)

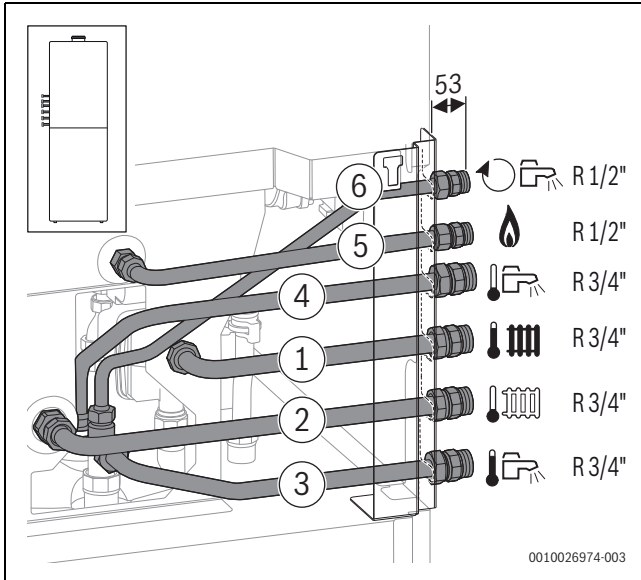


Fig. 45 Accessorio CS 10 montato sul lato sinistro

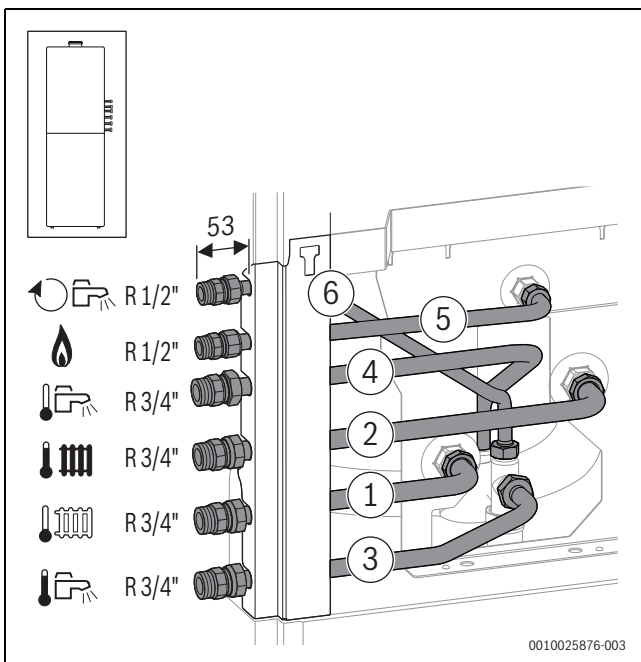


Fig. 46 Accessorio CS 10 montato sul lato destro

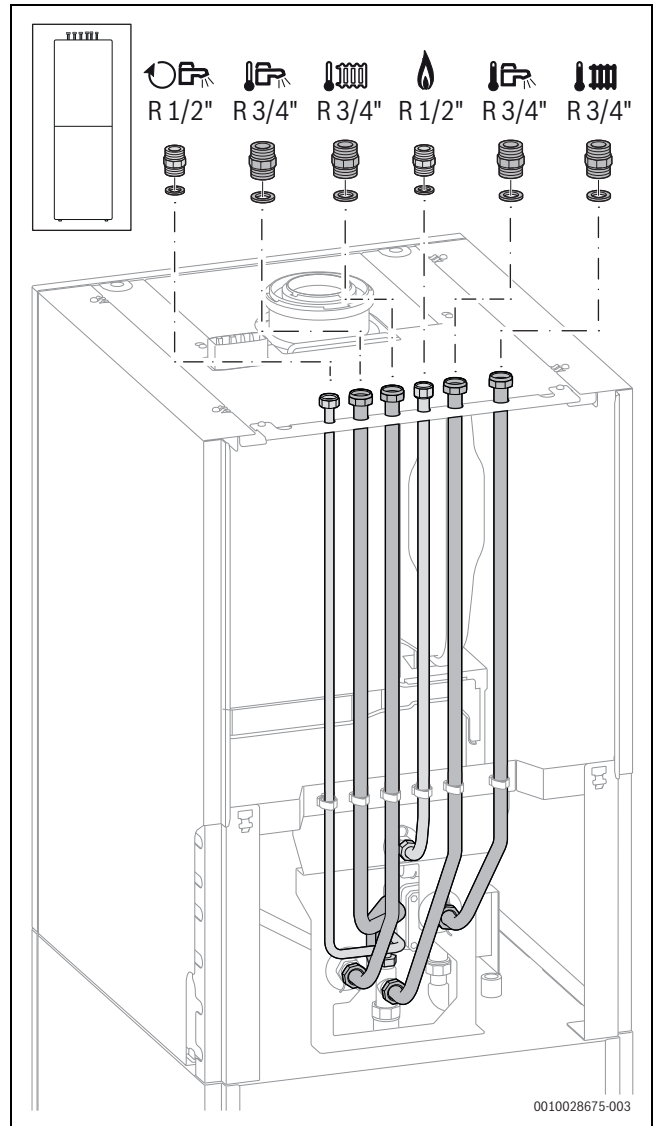


Fig. 47 Accessorio CS 33 montato

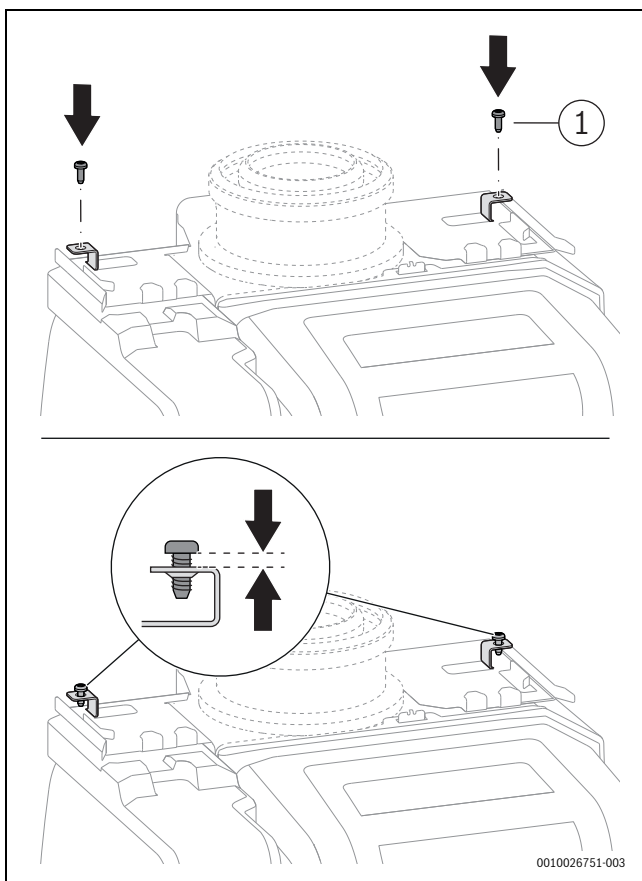


Fig. 48 Avvitare le viti per il lato superiore del mantello dell'apparecchio, senza serrarle

[1] 4,8 × 13

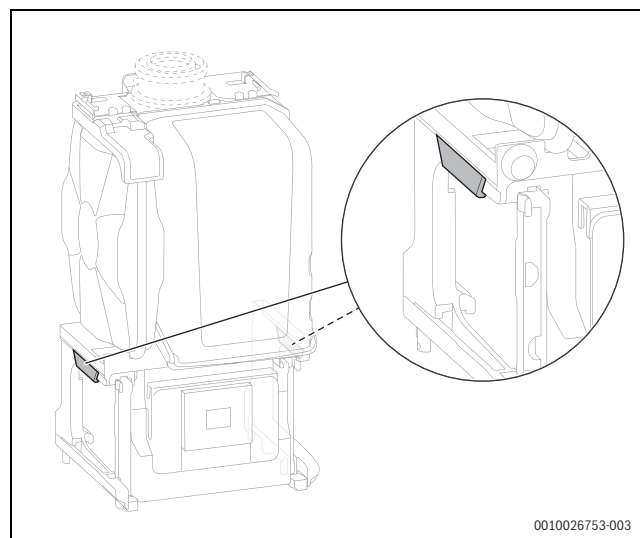


Fig. 50 Sollevare l'apparecchio dai punti contrassegnati in grigio e portarlo vicino al bollitore

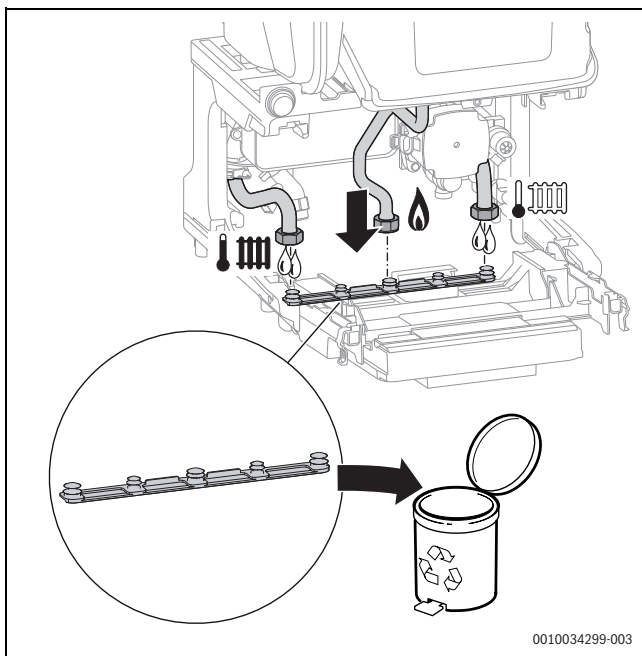


Fig. 49 Rimozione del listello di copertura dall'apparecchio

**AVVERTENZA****Pericolo di lesioni per caduta dell'apparecchio!**

Se non fissato, l'apparecchio può cadere durante le successive operazioni di montaggio.

- Fissare l'apparecchio al bollitore con le coppiglie in dotazione.

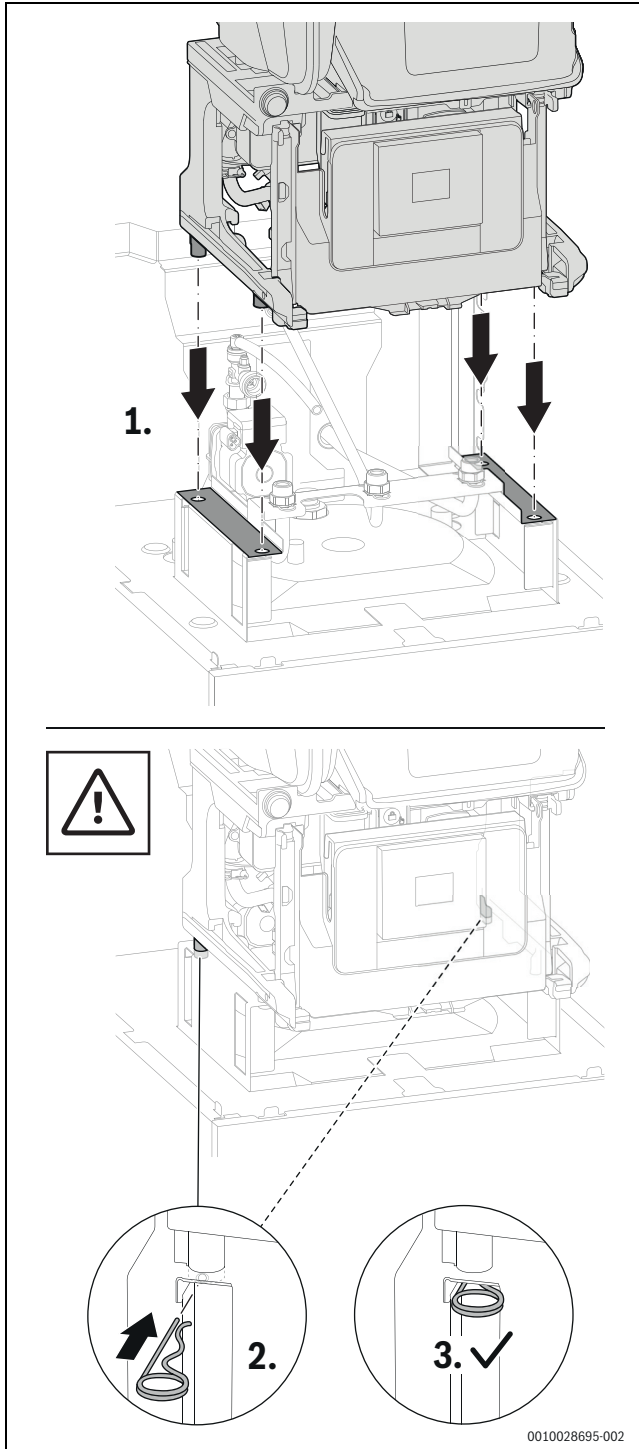


Fig. 51 Posizionare l'apparecchio sul bollitore e assicurarlo con 2 coppiglie

6.5.3 Realizzare i collegamenti delle tubazioni all'interno dell'apparecchio

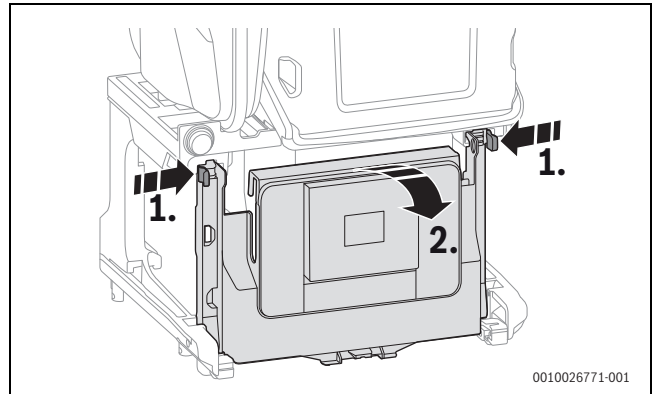


Fig. 52 Rotazione verso il basso del dispositivo di controllo

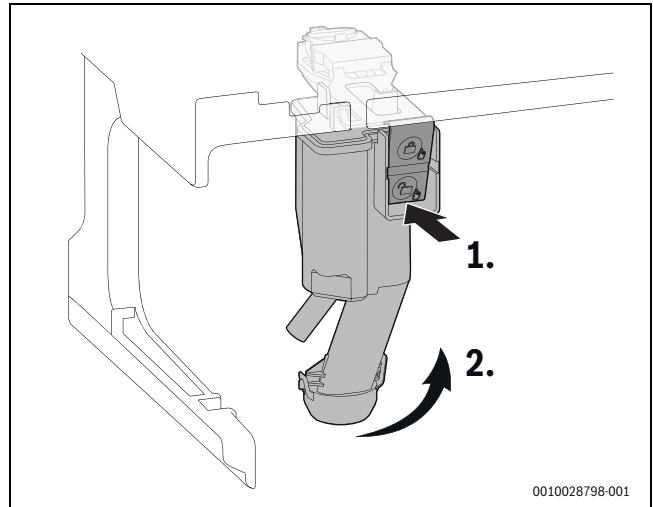


Fig. 53 Rimuovere il sifone per la condensa

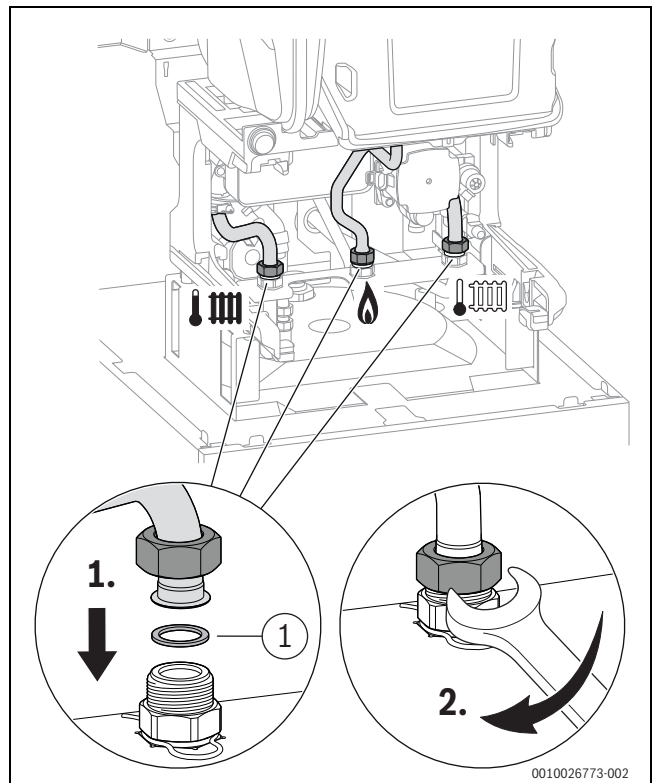


Fig. 54 Collegare mandata riscaldamento, gas, ritorno riscaldamento

[1] 17,2 × 23,9 × 1,5

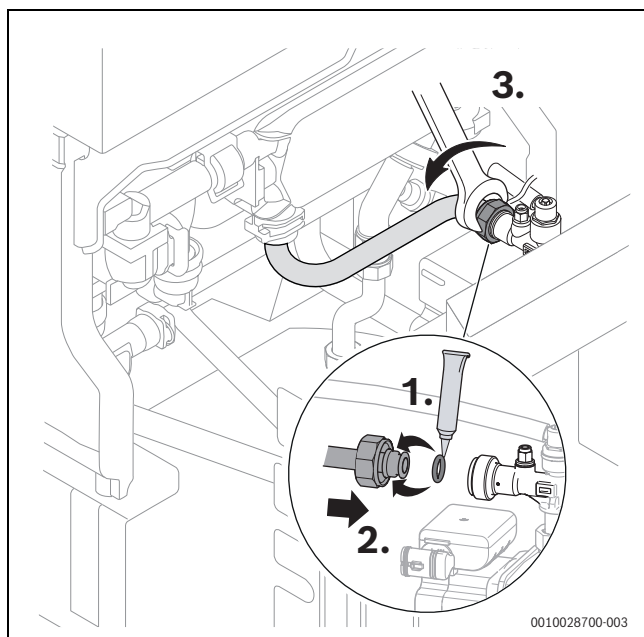


Fig. 55 Collegare il tubo acqua fredda sanitaria del circuito di carico bollitore

[1] 13,87 × 3,53

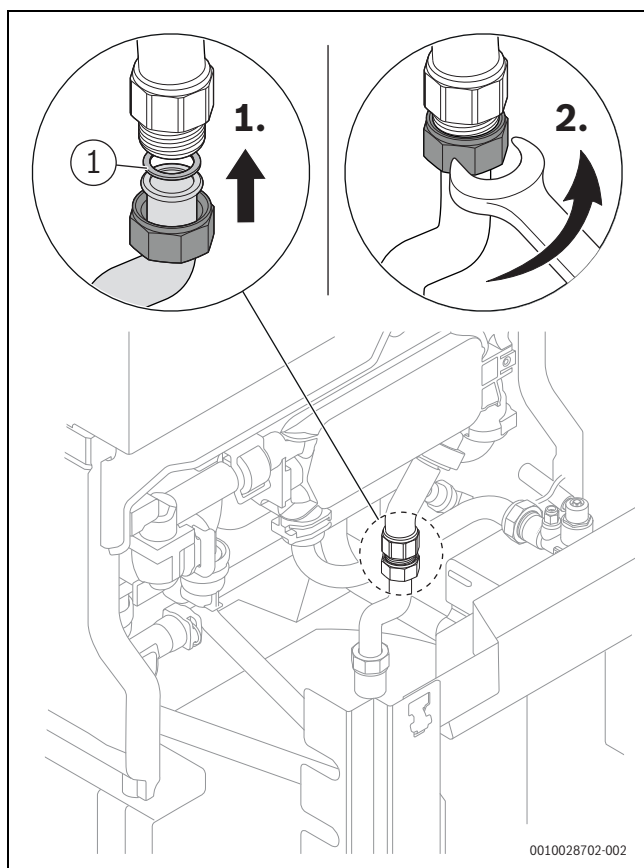


Fig. 56 Collegare il tubo acqua calda sanitaria del circuito di carico al bollitore

[1] 18,6 × 13,5 × 1,5

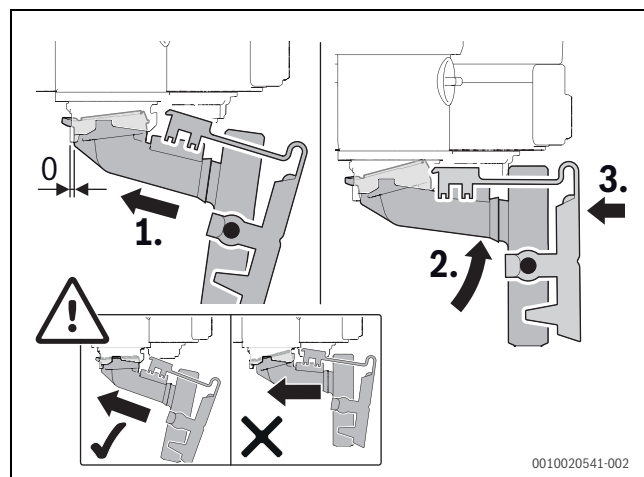


Fig. 57 Applicare di nuovo il sifone per la condensa e controllarne il saldo all'aggiornamento in sede

6.6 Inserimento del supporto per Modulo a onde radio

Il supporto per Modulo a onde radio è già collegato al dispositivo di controllo.

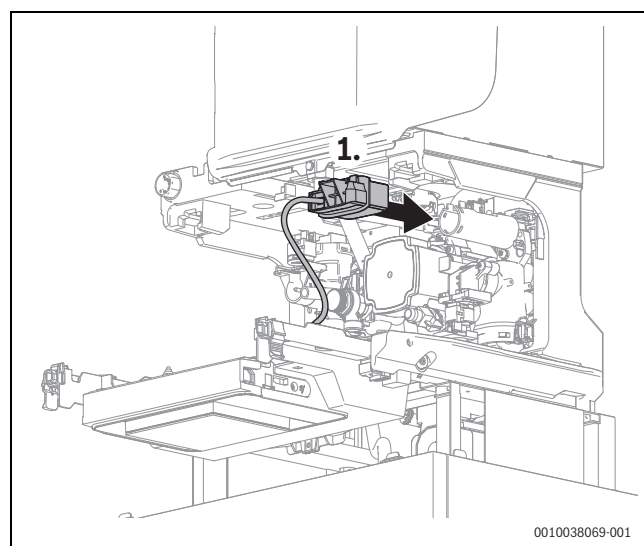


Fig. 58 Introdurre il supporto per Modulo a onde radio dal lato posteriore dell'apparecchio

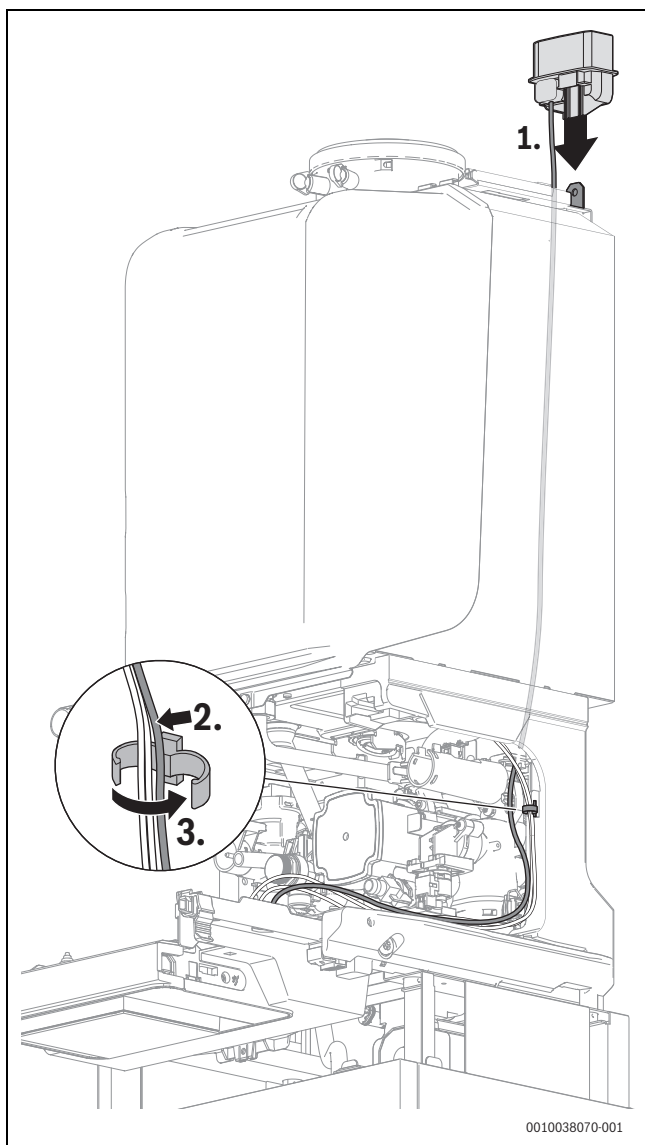


Fig. 59 Inserire il supporto per Modulo a onde radio nella sede per l'innesto e fissare il cavo conduttore nel fermacavi

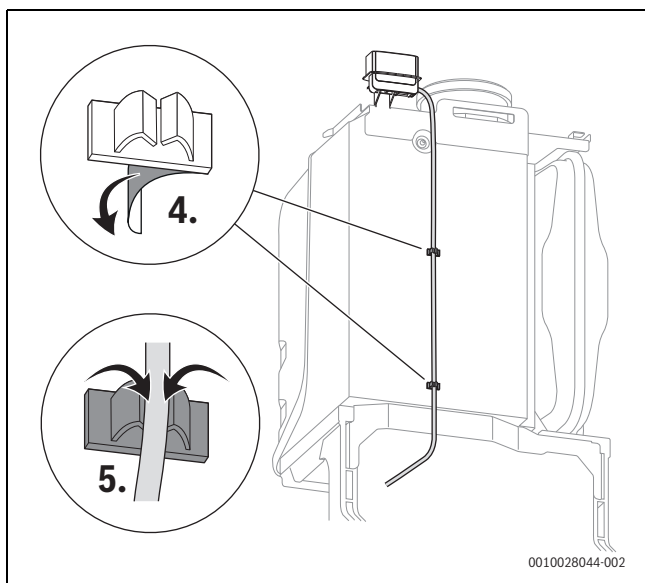


Fig. 60 Applicare il fermacavi sul lato posteriore dell'apparecchio e fissare il cavo conduttore

6.7 Collegamento idraulico

6.7.1 Installazione del rubinetto di carico e scarico

- ▶ Per riempire e svuotare l'impianto applicare, a cura del committente, un rubinetto di carico e scarico nel punto più basso.

AVVISO

Residui nella rete di distribuzione possono danneggiare l'apparecchio.

- ▶ Per rimuovere i residui, pulire la rete di distribuzione.

6.7.2 Installazione del gruppo sicurezze acqua fredda sanitaria



AVVERTENZA

danni materiali dovuti alla mancanza del gruppo sicurezze!

Il funzionamento dell'apparecchio senza gruppo di sicurezze può comportare danni al bollitore ACS dovuti a sovrappressione.

- ▶ Installare (a cura del committente) un gruppo di sicurezze all'ingresso acqua fredda.
- ▶ Assicurarsi che l'apertura di sfiato della valvola di sicurezze non sia chiusa.

Nell'ingresso acqua fredda deve essere installato un gruppo sicurezze a norma.

Il gruppo sicurezze è composto da valvola di sicurezze, valvola d'intercettazione, valvola di non ritorno e collegamento manometro.

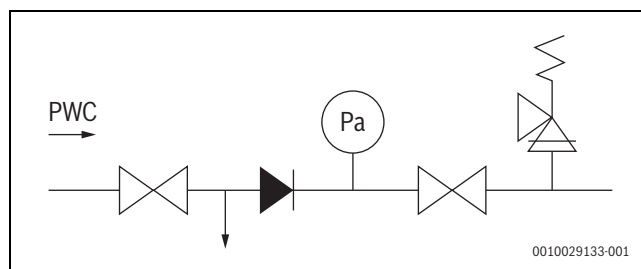


Fig. 61 Esempio: gruppo sicurezze per acqua di espansione a norma EN 1488

Se la pressione a riposo nell'ingresso acqua fredda supera l'80 % della pressione di intervento della valvola di sicurezze o i 5 bar sui punti di prelievo, è necessario anche un riduttore di pressione.

- ▶ Osservare le disposizioni e le norme vigenti nel Paese di installazione.
- ▶ Installare il gruppo sicurezze secondo le istruzioni di installazione in dotazione.

6.7.3 Collegamento del tubo flessibile alla valvola di sicurezze (riscaldamento)

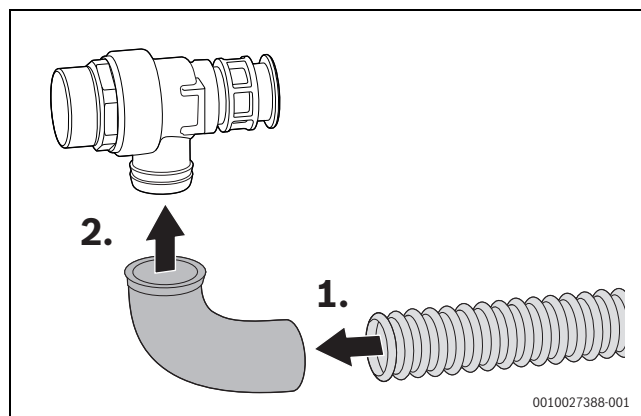


Fig. 62 Collegamento del tubo flessibile alla valvola di sicurezze

6.7.4 Collegamento del tubo flessibile al sifone per la condensa

- ▶ Rimuovere il tappo sullo scarico del sifone di condensa.
- ▶ Collegare il tubo flessibile per scarico condensa al sifone per la condensa.

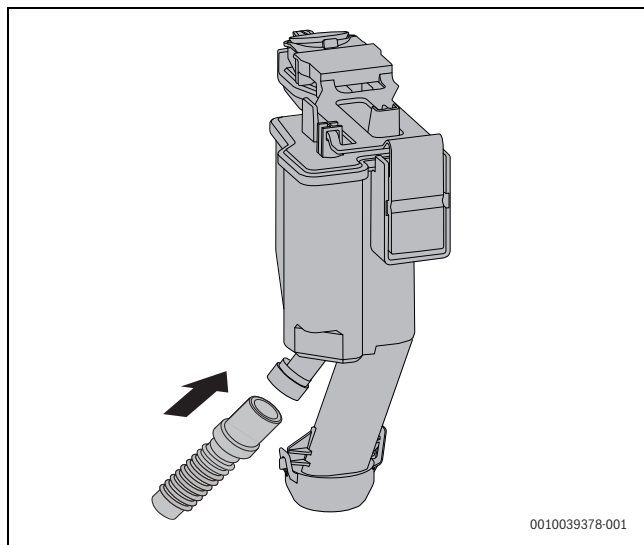


Fig. 63 Collegamento del tubo flessibile al sifone per la condensa

- ▶ Posizionare il flessibile per la condensa solo con la corretta pendenza e collegarlo alla tubazione di scarico.
- ▶ Controllare la tenuta ermetica del collegamento al sifone per la condensa.

6.7.5 Scarico della condensa

- ▶ Realizzare uno scarico in materiali resistenti alla corrosione. Tra questi: tubi in gres, tubi in PVC duro, tubi in PVC, tubi in PE-HD, tubi in PP, tubi in ABS/ASA, tubi in ghisa con smaltatura interna o rivestimento, tubi in acciaio con rivestimento in plastica, tubi in acciaio inossidabile, tubi in vetro borosilicato.
- ▶ Montare la tubazione di scarico direttamente in corrispondenza ad un collegamento esterno DN 40.
- ▶ Non chiudere o modificare le tubazioni.
- ▶ Posare solo tubi flessibili con una pendenza.

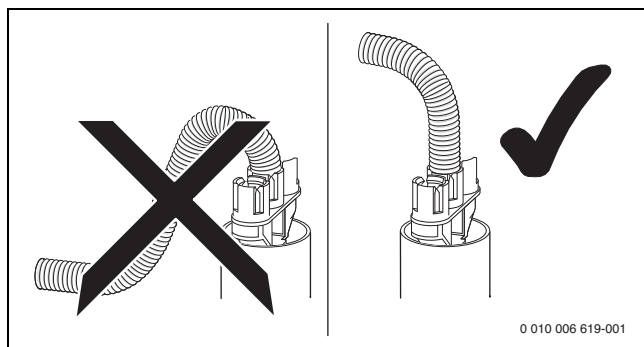


Fig. 64

6.7.6 Riempimento del sifone per la condensa



PERICOLO

Pericolo di morte da avvelenamento!

Se il sifone per la condensa non è pieno, possono fuoriuscire prodotti della combustione tossici.

- ▶ Riempire il sifone per la condensa versando nel condotto di evacuazione prodotti della combustione circa 250 ml d'acqua.

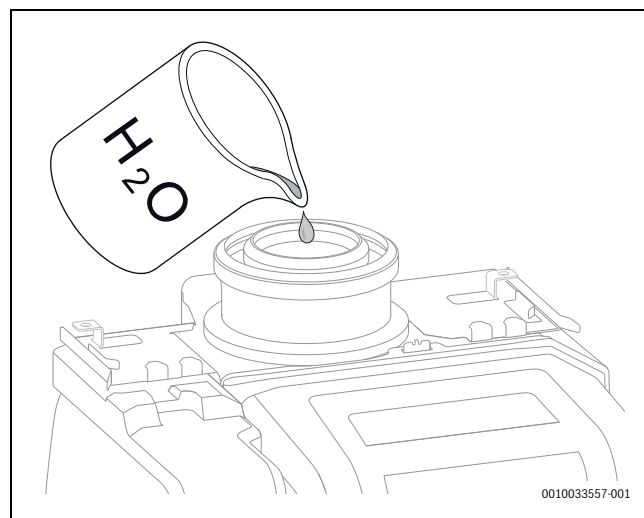


Fig. 65 Riempimento del sifone per la condensa con acqua

6.8 Collegamento dell'accessorio del sistema aspirazione aria / evacuazione prodotti della combustione

- ▶ Collegare l'accessorio del sistema aspirazione aria / evacuazione prodotti della combustione. Rispettare le istruzioni di installazione dell'accessorio del sistema aspirazione aria / evacuazione prodotti della combustione.
- ▶ Controllare la tenuta ermetica del condotto scarico prodotti della combustione (→ capitolo 10.1, pagina 59).

6.9 Montaggio degli accessori

- ▶ Per il collegamento degli accessori attenersi alle relative istruzioni di installazione.



Nelle istruzioni e sull'apparecchio sono riportati diversi simboli (→ capitolo 6.2, pagina 34).

6.9.1 Impianti senza ricircolo

Tutti i set raccordi di collegamento includono la tubazione di collegamento al ricircolo. Se non c'è una tubazione di ricircolo da collegare, chiudere i relativi collegamenti con i tappi in dotazione.

6.9.2 Posizionamento della centralina climatica Logamatic RC310 (accessorio) all'interno dell'apparecchio

- ▶ Aprire il pannello anteriore del mantello del bollitore.
- ▶ Posizionare la centralina climatica Logamatic RC310 nel supporto presente.

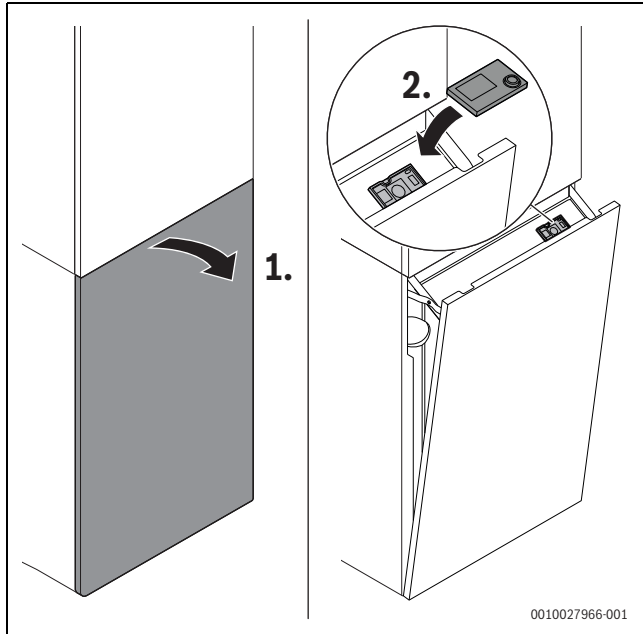


Fig. 66 Posizionamento della centralina climatica Logamatic RC310

- ▶ Collegare la sonda esterna al BC 25.2.

6.10 Riempimento dell'impianto e verifica della tenuta

AVVISO

La messa in funzione senza acqua danneggia l'apparecchio!

- ▶ Mettere in funzione l'apparecchio solo se pieno d'acqua.

Riempimento e sfiato del circuito ACS

- ▶ Se necessario, staccare il tubo flessibile dalla valvola di sfiato nel circuito di riscaldamento e collegarla al disaeratore nel circuito dell'acqua calda sanitaria.
- ▶ Aprire il rubinetto acqua fredda esterno.
- ▶ Tenere aperto un rubinetto dell'acqua calda finché non fuoriesce acqua.
- ▶ Infilare il tubo flessibile collegato alla valvola di sfiato in un recipiente (es. bottiglia).
- ▶ Tenere aperta la valvola di sfiato finché non fuoriesce acqua.
- ▶ Chiudere la valvola di sfiato.
- ▶ Controllare la tenuta ermetica dei punti di collegamento (pressione di prova max 10 bar).

Riempimento e sfiato del circuito di riscaldamento

- ▶ Allentare il collegamento a vite, senza rimuovere la vite.
- ▶ Rimuovere la cuffia del bruciatore.

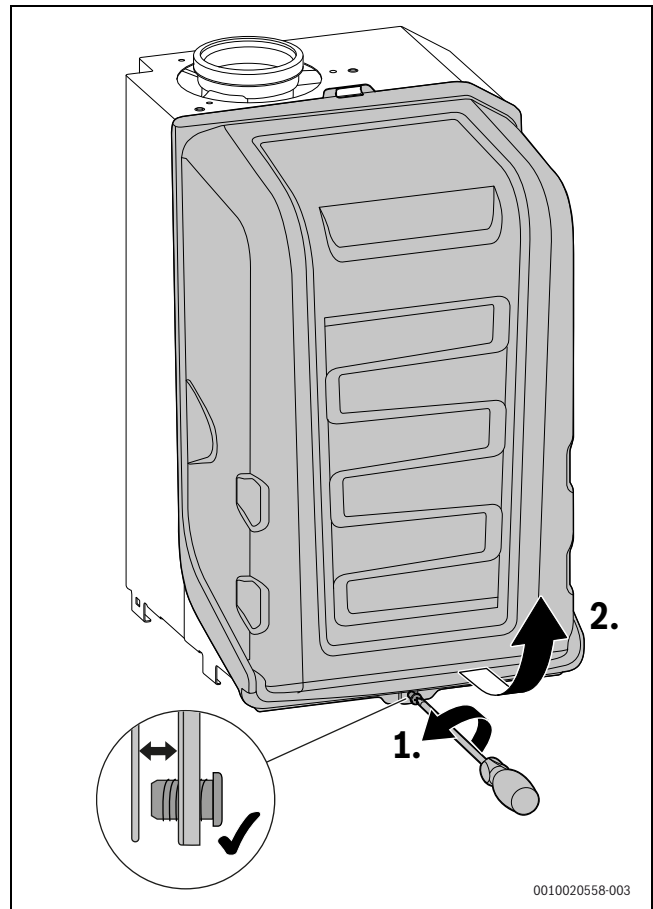


Fig. 67 Rimozione della cuffia del bruciatore

- ▶ Impostare la pressione di precarica del vaso d'espansione all'altezza statica dell'impianto di riscaldamento (→ capitolo 6.3, pagina 34).
- ▶ Aprire le valvole dei radiatori.
- ▶ Aprire il rubinetto di mandata riscaldamento e il rubinetto di ritorno riscaldamento.
- ▶ Riempire l'impianto di riscaldamento fino a 1 - 2 bar con il dispositivo di riempimento (accessorio **CS 30**).
- ▶ Chiudere il rubinetto di carico e scarico.
- ▶ Disaerare i radiatori.
- ▶ Rimuovere il tubo flessibile dalla valvola di sfiato nel circuito dell'acqua calda sanitaria.
- ▶ Collegare il tubo flessibile al disaeratore nel circuito di riscaldamento.
- ▶ Infilare il tubo flessibile in un recipiente (ad es. bottiglia).
- ▶ Tenere aperta la valvola di sfiato finché non fuoriesce acqua.
- ▶ Chiudere la valvola di sfiato.
- ▶ Collegare il tubo flessibile alla valvola di sfiato nel circuito dell'acqua calda sanitaria.
- ▶ Riempire l'impianto di riscaldamento fino a 1 - 2 bar.
- ▶ Chiudere il rubinetto di carico e scarico.
- ▶ Verificare la tenuta dei punti di giunzione (pressione di prova max 2,5 bar sul manometro).

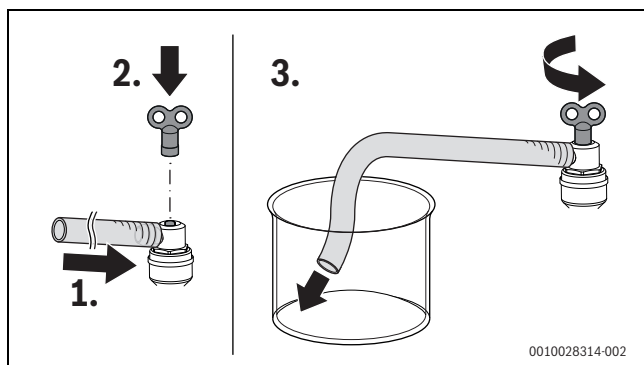


Fig. 68 Sfiato del circuito dell'acqua calda sanitaria e di riscaldamento

Verificare la tenuta della tubazione del gas

- ▶ Per proteggere la valvola del gas da danni dovuti a sovrappressione: chiudere il rubinetto del gas.
- ▶ Verificare la tenuta dei punti di separazione (pressione di prova massimo 150 mbar).

6.11 Collegamento elettrico

6.11.1 Indicazioni generali



Pericolo di morte per corrente elettrica!

Toccano componenti elettrici sotto tensione si rischia la folgorazione.

- ▶ Prima di effettuare lavori sui componenti elettrici: togliere la tensione di alimentazione elettrica su tutti i poli (fusibile, interruttore automatico) e assicurarsi che non si riattivi accidentalmente.
- ▶ Osservare le misure di protezione secondo le norme nazionali e internazionali (es. CE-I 64).
- ▶ In locali con vasca o doccia: collegare l'apparecchio ad un interruttore di protezione FI.
- ▶ Non collegare altre utenze al cavo di collegamento alla rete elettrica dell'apparecchio.

6.11.2 Apertura della parte anteriore del mantello del bollitore

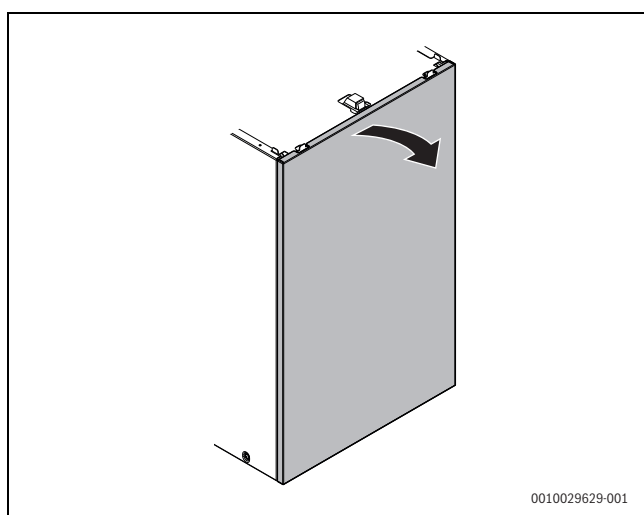


Fig. 69 Apertura della parte anteriore del mantello del bollitore

6.11.3 Fissaggio dell'interruttore on/off

- ▶ Introdurre l'interruttore dall'alto nell'apertura.
- ▶ Fissare l'interruttore con 2 viti.

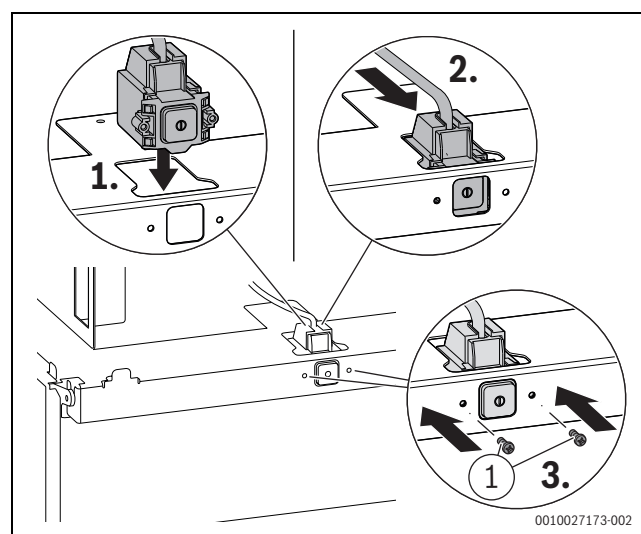


Fig. 70 Fissaggio dell'interruttore on/off

[1] 4 × 12

6.11.4 Chiusura del pannello anteriore del mantello del bollitore

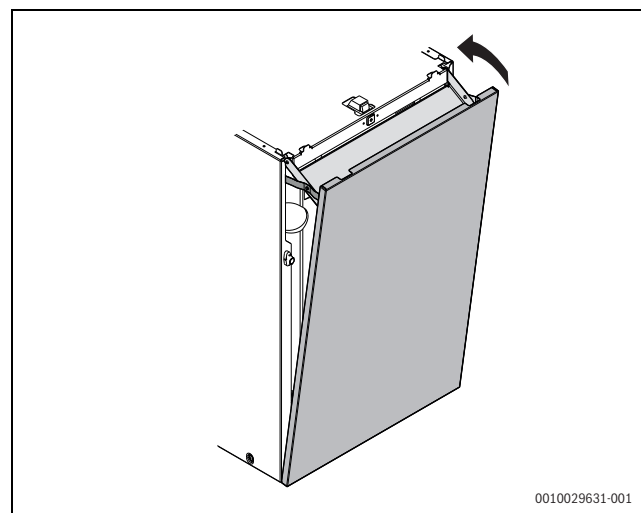


Fig. 71 Chiusura del pannello anteriore del mantello del bollitore

6.11.5 Rotazione verso il basso del dispositivo di controllo



AVVERTENZA

Scossa elettrica.

I collegamenti PCO, PW1 e PW2 conducono 230 volt. Se la spina è inserita nella presa di corrente, tenere presente che i morsetti per collegamento sono sotto tensione (230 V).

- ▶ Scollegare la spina
-oppure-
- ▶ Interrompere la tensione di alimentazione elettrica su tutti i poli (fusibile/interruttore LS) e provvedere affinché non possa essere reinserita involontariamente.

- ▶ Ruotare verso il basso il dispositivo di controllo.
- ▶ Aprire il pannello protettivo delle morsettiere per i componenti interni ed esterni.

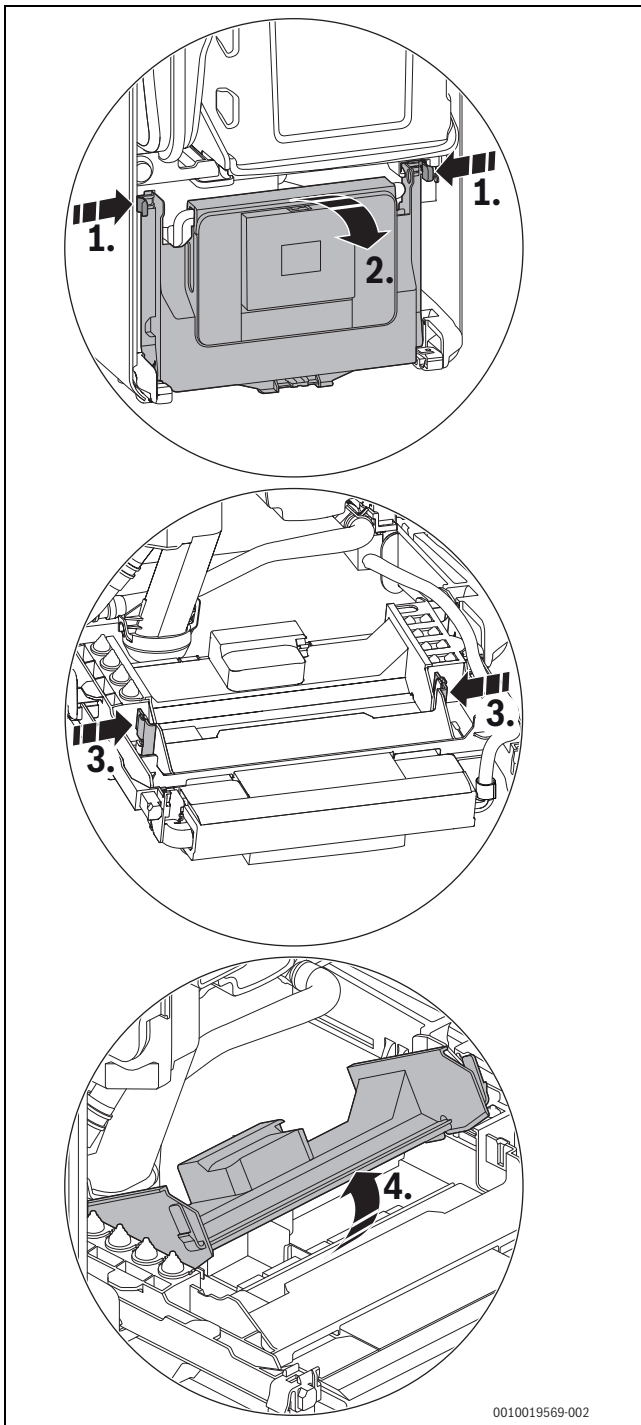


Fig. 72 Apertura del pannello protettivo

Con il pannello protettivo aperto è possibile accedere alle morsettiere per i componenti esterni e interni.

6.11.6 Collegamento degli accessori abbinabili al dispositivo di controllo



AVVERTENZA

Scossa elettrica.

I collegamenti PCO, PW1 e PW2 conducono 230 volt. Se la spina è inserita nella presa di corrente, tenere presente che i morsetti per collegamento sono sotto tensione (230 V).

- ▶ Scollegare la spina
-oppure-
- ▶ Interrompere la tensione di alimentazione elettrica su tutti i poli (fusibile/interruttore LS) e provvedere affinché non possa essere reinserita involontariamente.

- ▶ Ruotare verso il basso il dispositivo di controllo.
- ▶ Aprire il pannello protettivo delle morsettiere per i componenti interni ed esterni.

Con il pannello protettivo aperto è possibile accedere alle morsettiere per i componenti esterni e interni.

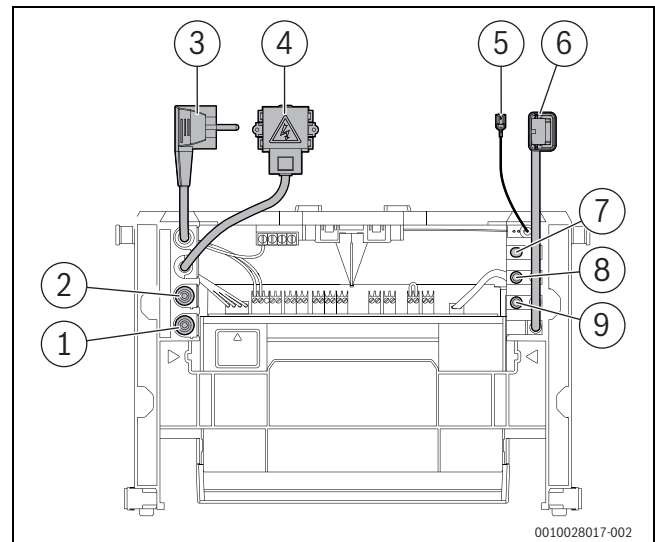


Fig. 73 Stato di fornitura del dispositivo di controllo con componenti collegati

- [1] Non occupato
- [2] Non occupato
- [3] Spina di rete
- [4] Interruttore on/off
- [5] Conduttore di protezione
- [6] Supporto per Modulo a onde radio
- [7] Non occupato
- [8] Non occupato
- [9] Non occupato

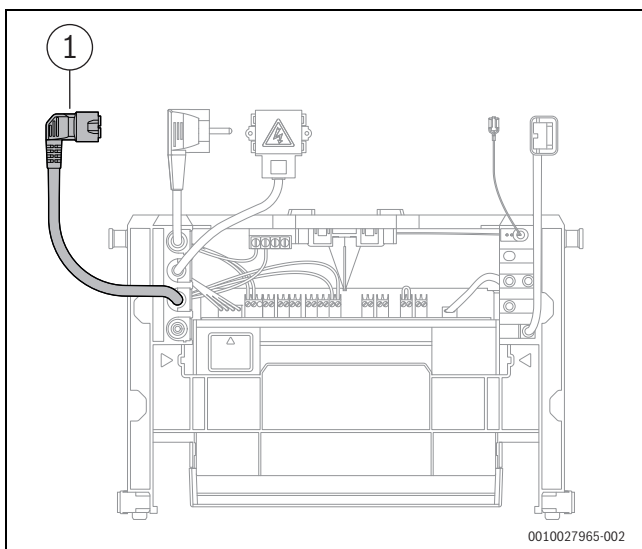


Fig. 74 Sede per l'innesto del cavo di collegamento della pompa di carico bollitore

[1] Cavo di collegamento della pompa di carico bollitore

- Per la protezione contro gli spruzzi d'acqua (IP): tagliare il fermo antitrazione in base al diametro del cavo.

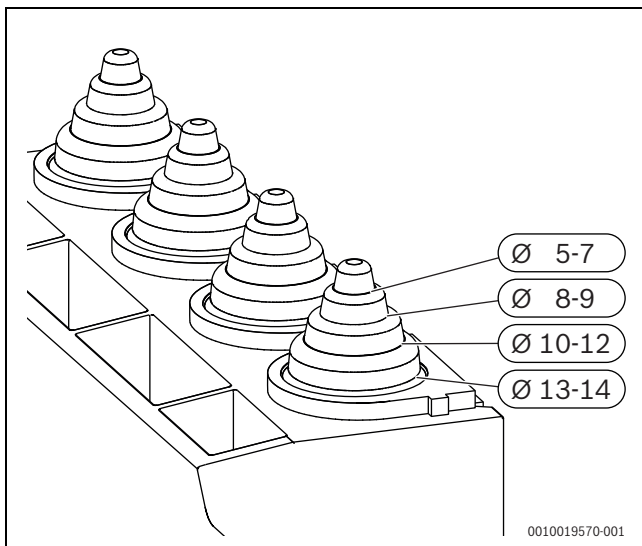


Fig. 75 Adattare il fermo antitrazione al diametro del cavo

- Condurre il cavo attraverso il fermo antitrazione.
- Collegare il cavo alla morsettiera per accessori esterni (→ figura 76 e figura 77).
- Assicurare il cavo al fermo antitrazione.

Lato tensione elettrica di rete

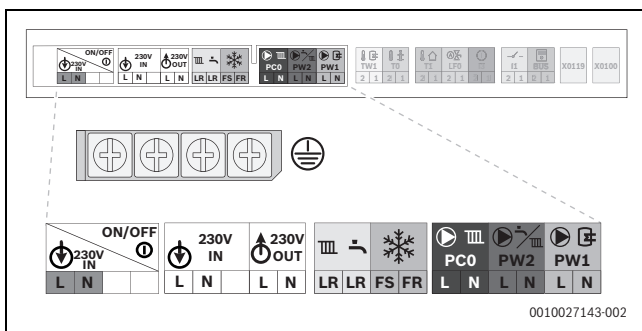


Fig. 76 Lato tensione elettrica di rete: morsettiera

Simbolo	Funzione	Descrizione
	Conduttore di protezione	► Collegare il conduttore di protezione.
	Tensione di rete	Interruttore on/off
	collegamento di rete	Tensione di alimentazione elettrica esterna
	collegamento di rete	Moduli esterni (collegati mediante interruttore on/off)
	Senza funzione	
	collegamento di rete	Non utilizzato
	collegamento di rete	Pompa di ricircolo sanitario o circolatore circuito di riscaldamento (max 100 W) a valle del compensatore idraulico nel circuito di riscaldamento diretto (non compreso nel volume di fornitura)
	collegamento di rete	Pompa di carico bollitore (max 100 W)

Tab. 73 Lato tensione elettrica di rete: funzione dei simboli

Lato bassa tensione

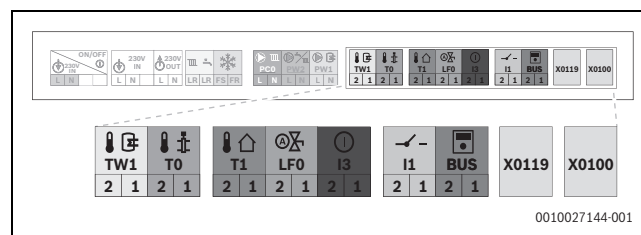
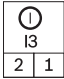
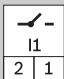

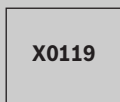




Fig. 77 Lato bassa tensione: morsettiera

Simbolo	Funzione	Descrizione
	Sonda di temperatura bollitore acqua calda sanitaria	► Collegare la sonda di temperatura bollitore acqua calda sanitaria.
	Sonda temperatura di mandata riscaldamento esterna (ad es. sonda compensatore idraulico)	Non compresa nel volume di fornitura
	Sonda esterna	► Collegare la sonda esterna.
	Senza funzione	

Simbolo	Funzione	Descrizione
	Contatto di commutazione esterno, a potenziale zero (ad es. controllo di temperatura per impianto di riscaldamento a pannelli radianti, ponticellato allo stato di consegna)	<p>Se vengono collegati più dispositivi di sicurezza esterni, come ad es. TB1 e pompa di scarico condensa, questi devono essere collegati in serie.</p> <p>Controllo di temperatura negli impianti di riscaldamento solo con impianto di riscaldamento a pannelli radianti e collegamento idraulico diretto all'apparecchio: l'intervento del controllo di temperatura interrompe il funzionamento in riscaldamento e in ACS.</p> <ul style="list-style-type: none"> ▶ Rimuovere il ponticello. ▶ Collegare il termostato di sicurezza. <p>Pompa di scarico condensa: con scarico della condensa errato vengono interrotti il funzionamento in riscaldamento e in ACS.</p> <ul style="list-style-type: none"> ▶ Rimuovere il ponticello. ▶ Collegare il contatto per lo spegnimento del bruciatore. ▶ Realizzare il collegamento 230 V AC esterno.
	Termoregolazione on/off (a potenziale zero)	Collegando contemporaneamente anche un termoregolatore collegato all'EMS-BUS, il regolatore On/Off viene messo fuori uso.
	EMS-BUS	▶ Collegare l'EMS-BUS, in opzione con l'ausilio della morsettiera EMS-BUS (accessorio CS 37).
	Supporto per Modulo a onde radio	Collegamento del supporto per Modulo a onde radio
	Senza funzione	
	Fusibile	Un fusibile di riserva è situato sul lato interno del pannello protettivo.

Tab. 74 Lato bassa tensione: funzione dei simboli

6.11.7 Realizzare il collegamento elettrico della pompa di carico bollitore

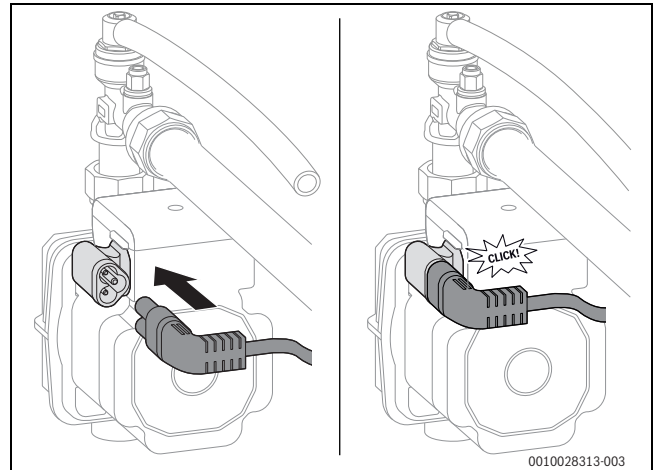


Fig. 78 Realizzare il collegamento elettrico della pompa di carico bollitore

6.11.8 Passaggio del cavo di rete nell'apparecchio

- ▶ Ruotare verso il basso il dispositivo di controllo (→ fig. 72, pagina 44).

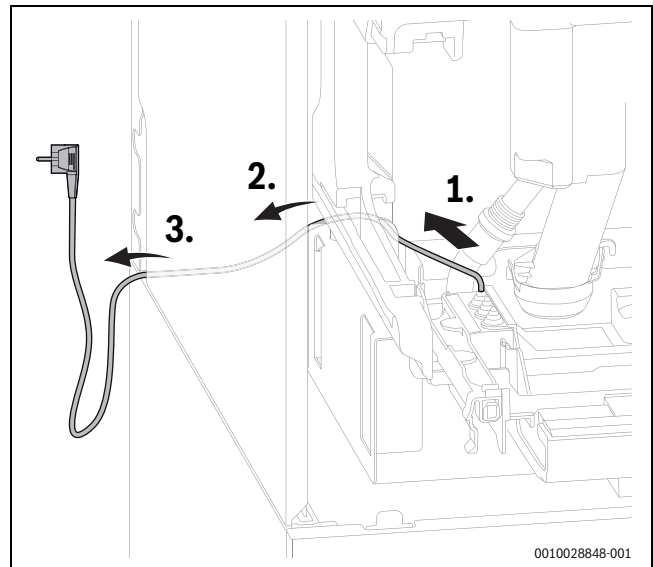


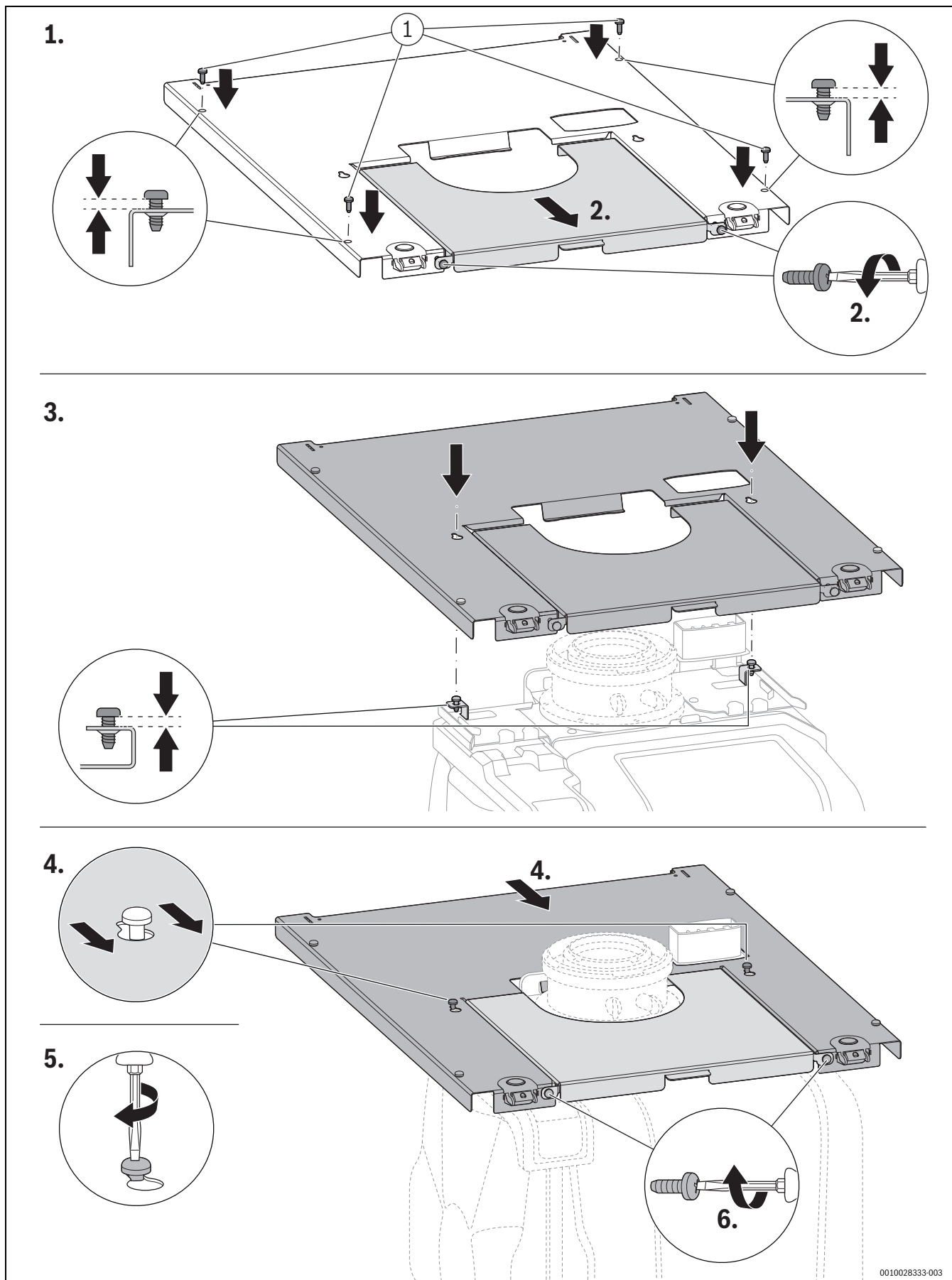
Fig. 79 Passaggio del cavo di rete



Se il cavo di rete di questo apparecchio subisce un danno, deve essere sostituito con un cavo di rete speciale. Questo cavo di rete è disponibile presso il servizio assistenza clienti Buderus.

6.12 Conclusione dell'installazione

6.12.1 Fissaggio delle parti superiori del mantello



0010028333-003

Fig. 80 Fissare le parti superiori del mantello. Se necessario, le due parti del mantello possono essere applicate in successione.

[1] 4,8 × 13

6.12.2 Applicazione dei pannelli laterali del mantello dell'apparecchio

- ▶ Agganciare i pannelli laterali in basso.
- ▶ Portare i pannelli laterali in posizione verticale.

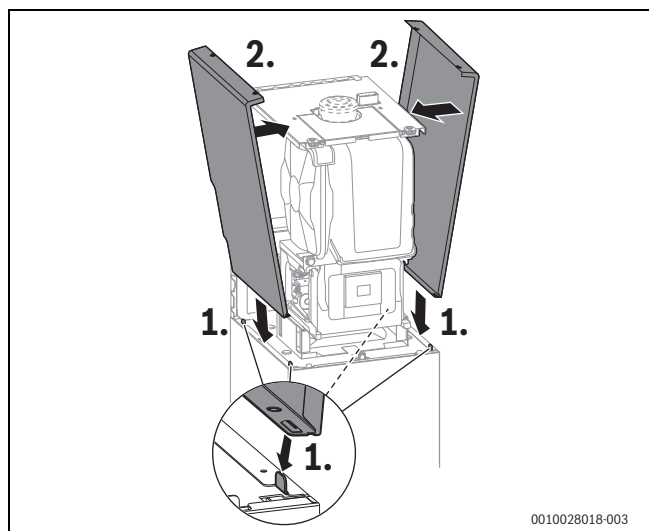


Fig. 81 Applicazione dei pannelli laterali del mantello dell'apparecchio

- ▶ Fissare i pannelli laterali in alto con 2 viti ciascuno.

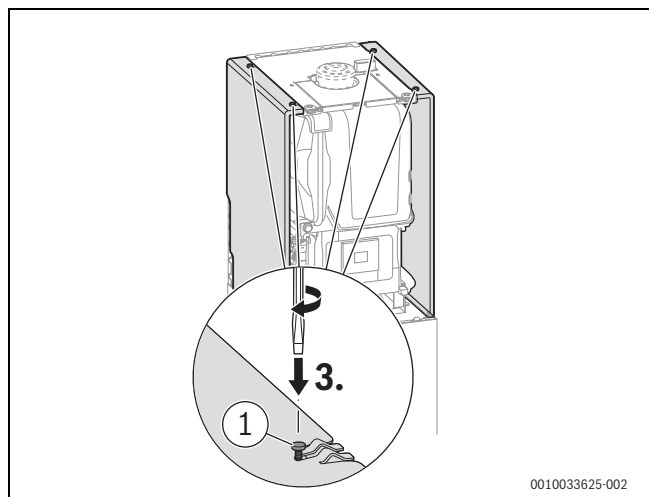


Fig. 82 Fissaggio dei pannelli laterali del mantello

[1] 4,8 × 13

6.12.3 Applicazione del pannello anteriore del mantello dell'apparecchio

- ▶ Inserire il pannello anteriore in basso.
- ▶ Far scattare in sede il pannello anteriore nella parte superiore.

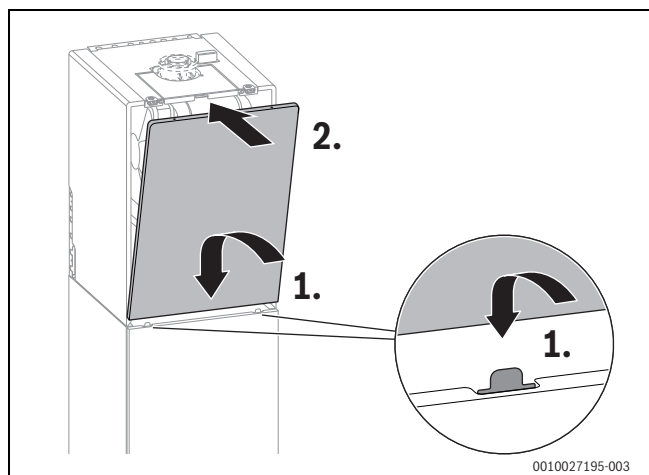


Fig. 83 Applicazione del pannello anteriore del mantello dell'apparecchio

- ▶ Fissare il pannello anteriore sul lato superiore destro o sinistro con una vite.

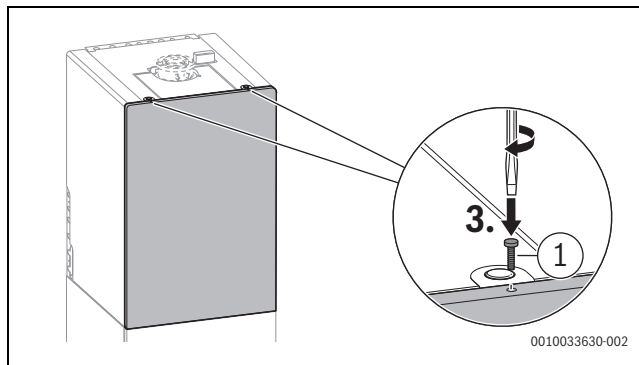


Fig. 84 Fissare il pannello anteriore del mantello con una vite inclusa nel volume di fornitura

[1] 4,2 × 19

6.12.4 Fissaggio dei pannelli laterali del mantello dell'apparecchio

- ▶ Per garantire il saldo collegamento delle parti del mantello, avvitare i pannelli laterali.

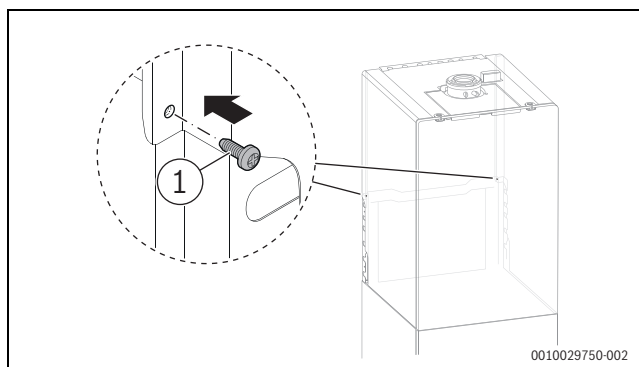


Fig. 85 Fissaggio dei pannelli laterali del mantello sul lato destro e sinistro con le viti

[1] 4,8 × 13

6.12.5 Compensazione dei dislivelli con i piedini regolabili

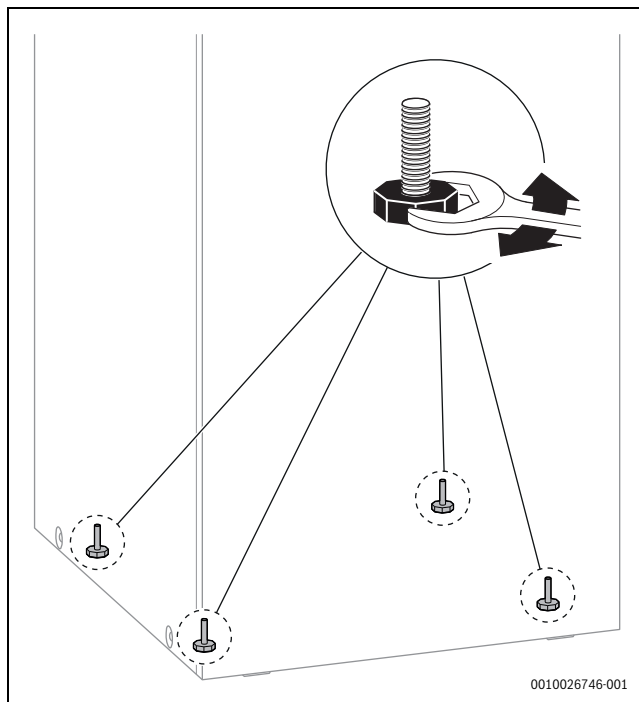


Fig. 86 Compensazione dei dislivelli con i piedini regolabili sul luogo di installazione definitivo

6.13 Collegamento apparecchio

- Realizzare la connessione elettrica utilizzando un interruttore onnipolare con una distanza tra i contatti di almeno 3 mm (ad es. fusibili, interruttore LS).
- Innestare la spina in una presa di corrente con contatto di protezione.

7 Messa in funzione

La messa in funzione richiede l'adozione di alcuni provvedimenti sull'apparecchio e sul bollitore. Questo capitolo descrive la messa in funzione dell'apparecchio.

Il capitolo 14.1 a pagina 79 descrive la messa in funzione del bollitore.

AVVISO

La messa in funzione senza acqua danneggia l'apparecchio!

- Mettere in funzione l'apparecchio solo se pieno d'acqua.

Prima della messa in funzione

- Verificare che il tipo di gas indicato sulla targhetta identificativa corrisponda a quello fornito.
- Controllare la pressione di carico dell'impianto.
- Aprire i rubinetti di manutenzione.
- Aprire il rubinetto gas.
- Controllare la codifica dei moduli collegati (se presenti).

7.1 Panoramica del pannello di comando

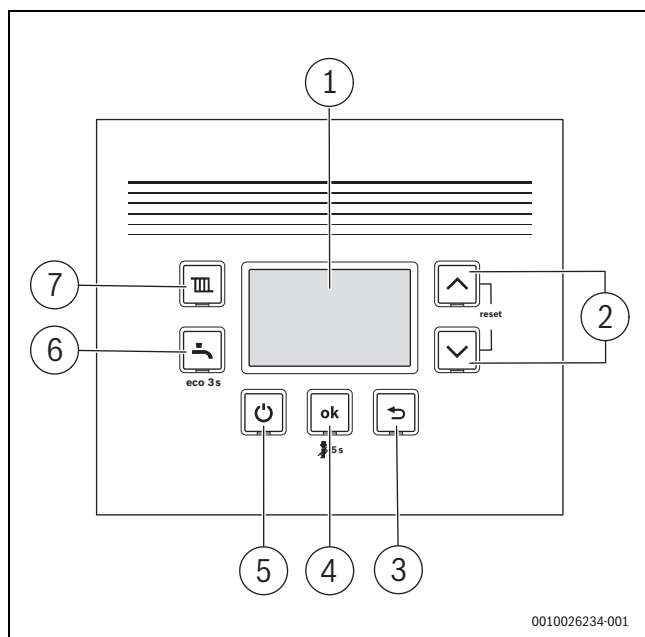


Fig. 87 Panoramica del pannello di comando

- [1] Display
- [2] Tasti ▼ e ▲: scorrimento del menu verso il basso e verso l'alto
- [3] Tasto ↶: uscita dalla voce di menu
- [4] Tasto ok: conferma; tenendolo premuto per 5 s: modalità spazzacamino
- [5] Tasto ⏻: standby
- [6] Tasto 🚿: acqua calda sanitaria con funzione eco
- [7] Tasto 🔥: riscaldamento

7.2 Apertura della parte anteriore del mantello del bollitore

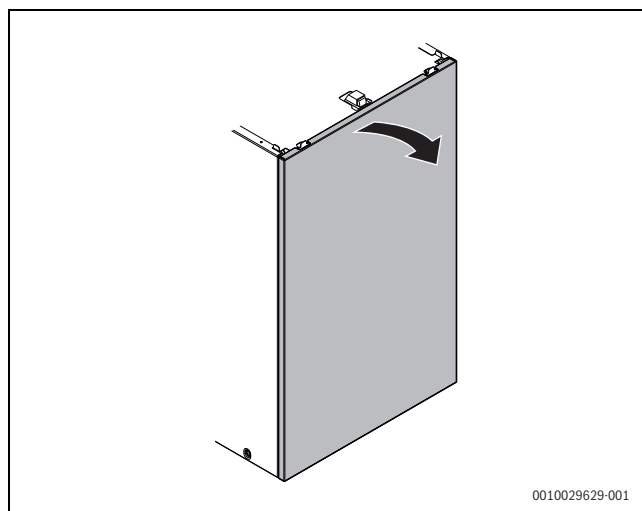


Fig. 88 Apertura della parte anteriore del mantello del bollitore

7.3 Accensione/spengimento dell'apparecchio

Accensione dell'apparecchio

- Accendere l'apparecchio con l'interruttore on/off. L'apparecchio riceve la tensione di alimentazione elettrica. L'apparecchio è pronto a funzionare e si attiva non appena riceve una richiesta di calore.

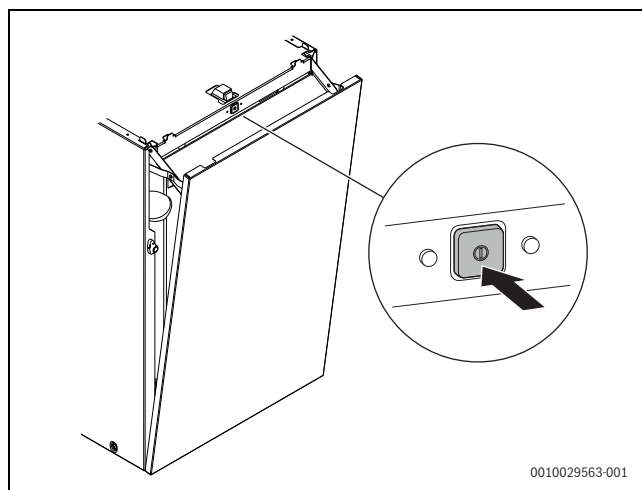

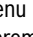


Fig. 89 Accensione dell'apparecchio con l'interruttore on/off



Quando sul display si alternano il simbolo  e la temperatura di mandata, vuol dire che l'apparecchio funziona per 15 min a bassa potenza termica per riempire il sifone per la condensa interno.

Dopo la messa in funzione, il tasto  (→ figura 87, [5]) spegne o accende contemporaneamente il riscaldamento e la produzione di acqua calda sanitaria senza interrompere la tensione di alimentazione elettrica.

Spegnimento dell'apparecchio (funzionamento in stand-by)


Un apparecchio spento che non riceve la tensione di alimentazione elettrica non è coperto dalla protezione antibloccaggio. La protezione antibloccaggio evita il blocco del circolatore riscaldamento e della valvola a 3 vie dopo lunghi periodi di pausa.

AVVISO

Danni all'impianto causati dal gelo!

L'impianto di riscaldamento può gelare, se permane per lungo tempo in condizioni particolari (ad es. interruzione della tensione elettrica di rete, disinserimento della tensione di alimentazione, combustibile di alimentazione errato, disfunzione della caldaia).

- ▶ Assicurarsi che l'impianto di riscaldamento sia sempre pronto a funzionare (soprattutto in caso di pericolo di gelo).

- ▶ Nel funzionamento normale, spegnere l'apparecchio con il tasto  (→ figura 87, [5]).

L'apparecchio si trova nel funzionamento in stand-by. La funzione di integrazione alla produzione di acqua calda sanitaria da parte della caldaia a gas a condensazione è disabilitata.

I programmi orari o le temperature impostate non sono attivi.

La protezione antigelo continua a essere attiva.

Stato di stand-by del display

Quando il bruciatore non è in funzione e non sono presenti avvisi di disfunzione o di servizio, trascorsi 2 min il display entra in modalità stand-by.

- ▶ Per uscire dallo stato di riposo, premere il tasto **ok**.

I simboli del riscaldamento e dell'acqua calda sanitaria sono barrati per indicare che il riscaldamento e la produzione di acqua calda sanitaria sono spenti.

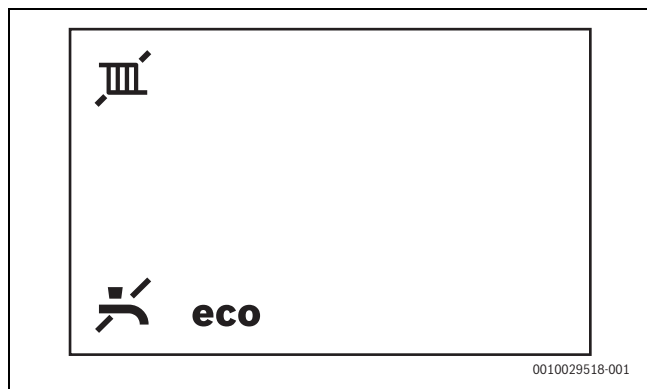



Fig. 90 Riscaldamento e produzione di acqua calda sanitaria spenti

- ▶ Per accendere il riscaldamento o la produzione di acqua calda sanitaria, premere il tasto .

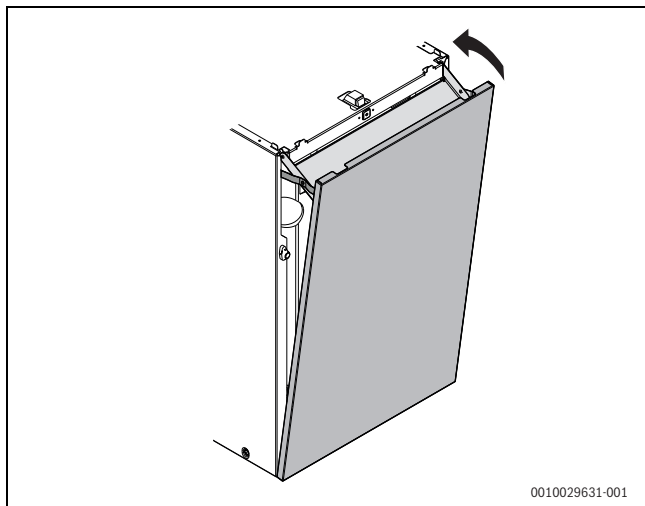
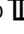

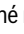
7.4 Chiusura del pannello anteriore del mantello del bollitore

Fig. 91 Chiusura del pannello anteriore del mantello del bollitore

7.5 Programma di riempimento del sifone

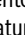
Il programma di riempimento sifone viene impostato sull'apparecchio dall'installatore o si attiva automaticamente. Prima della messa in funzione, riempire il sifone per la condensa (→ capitolo 6.7.6, pagina 41).

- ▶ Premere contemporaneamente il tasto  e il tasto  finché sul display non viene visualizzato **L.1**.
- ▶ Premere ripetutamente il tasto  finché non viene visualizzato **L.4**.
- ▶ Per confermare la scelta: premere il tasto **ok**.
- ▶ Selezionare e impostare la funzione di servizio **4-A2**.

Il programma di riempimento sifone si attiva automaticamente nei seguenti casi:

- dopo l'accensione dell'apparecchio con l'interruttore on/off
- dopo 28 giorni di inattività del bruciatore
- dopo la commutazione del tipo di funzionamento da estivo a invernale
- dopo il ripristino delle impostazioni di fabbrica dell'apparecchio

Alla prima richiesta di calore per il riscaldamento, l'apparecchio viene mantenuto per 15 min a potenza termica ridotta. Il programma di riempimento sifone resta attivo finché non sono trascorsi i 15 min di funzionamento dell'apparecchio a potenza termica ridotta.

Per tutta la durata del programma di riempimento sifone il display mostra alternativamente il simbolo  e la temperatura di mandata.

La selezione della modalità spazzacamino interrompe il programma di riempimento sifone.

7.6 Controllo dello stato di funzionamento del circolatore riscaldamento

Lo stato di funzionamento è segnalato dal LED sul circolatore.

Gli stati di funzionamento possibili sono:

- LED verde lampeggiante = normale funzionamento
- LED verde fisso = nessuna comunicazione con il circolatore riscaldamento, funzionamento senza modulazione
- LED rosso fisso = disfunzione.

Se il LED è acceso a luce verde fissa:

- ▶ controllare/ripristinare il corretto collegamento del cavo di segnale.

Se il LED è acceso a luce rossa fissa:

- ▶ Individuare ed eliminare la causa della disfunzione.

Le possibili cause di una disfunzione sono:

- Aria nel sistema
- Tensione elettrica insufficiente
- Circolatore bloccato.

8 Impostazioni nel menu di servizio

Il menu di servizio permette l'impostazione ed il controllo di molte funzioni dell'apparecchio.

8.1 Uso del menu di servizio

Aprire il menu di servizio

- ▶ Premere contemporaneamente il tasto **III** e il tasto **↶** finché non si apre il menu di servizio.

Chiusura del menu di servizio

- ▶ Premere il tasto **↷**.

Navigazione nel menu

- ▶ Per selezionare un menu o una voce di menu, premere il tasto **▲** o **▼**.
- ▶ Premere il tasto **ok**.
Viene visualizzato il menu o la voce di menu.
- ▶ Per passare al livello di menu superiore, premere il tasto **↶**.

8.2 Panoramica delle funzioni di servizio

8.2.1 Menu 1: Info

- ▶ Premere contemporaneamente il tasto **III** e il tasto **↶** finché sul display non viene visualizzato **L.1**.
- ▶ Per confermare la scelta: premere il tasto **ok**.
- ▶ Selezionare ed impostare la funzione di servizio.

Modifica dei valori impostati

- ▶ Selezionare la voce di menu con il tasto **ok**.
- ▶ Per selezionare un valore, premere il tasto **▲** o **▼**.
L'impostazione viene applicata dopo 5 s o dopo aver premuto il tasto **ok**.

Abbandono della voce di menu senza salvare i valori

- ▶ Premere il tasto **↷**.
Il valore non viene memorizzato.

Documentazione delle impostazioni



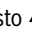
L'etichetta adesiva «Impostazioni nel menu di servizio» (volume di fornitura) facilita il ripristino delle impostazioni personalizzate dopo gli interventi di manutenzione.

- ▶ Annotare le impostazioni modificate.
- ▶ Applicare l'etichetta adesiva in posizione visibile sull'apparecchio.

Funzione di servizio	Unità	Altre informazioni
1-A1 Stato di funzionamento attuale		Codice di stato
1-A2 Disfunzione attuale		Codice disfunzione
1-A3 Potenza massima di riscaldamento	%	La potenza termica massima può essere ridotta con la funzione di servizio 3-b1.
1-A5 Temperatura sulla sonda temperatura di mandata riscaldamento	°C	–
1-A6 Temperatura nominale di mandata (richiesta dal termoregolatore del riscaldamento)	°C	–
1-b4 Temperatura di uscita attuale dell'acqua calda sanitaria	°C	–
1-b5 Temperatura attuale del bollitore	°C	–
1-b7 Temperatura nominale dell'acqua calda sanitaria (richiesta dal regolatore del riscaldamento)	°C	–
1-b8 Potenza termica attuale in % della potenza termica nominale massima	%	
1-C1 Corrente di ionizzazione	μA	<ul style="list-style-type: none"> • Con bruciatore acceso: $\geq 5 \mu\text{A}$ = regolare, $< 5 \mu\text{A}$ = difettoso • Con bruciatore spento: $< 2 \mu\text{A}$ = regolare, $\geq 2 \mu\text{A}$ = difettoso
1-C2 Modulazione attuale del circolatore	%	
1-C4 Temperatura esterna attuale (con sonda esterna collegata)	°C	–
1-C5 Temperatura sul bollitore solare	°C	Viene visualizzata solo se è collegato un modulo solare.
1-C6 Pressione d'esercizio	bar	–
1-d1 Temperatura del collettore solare	°C	Viene visualizzata solo se è collegato un modulo solare.
1-d2 Temperatura sul bollitore solare (sonda inferiore)	°C	Viene visualizzata solo se è collegato un modulo solare.
1-d3 Velocità del circolatore solare	%	Viene visualizzata solo se è collegato un modulo solare.
1-d4 Stato di funzionamento attuale dell'unità solare		Viene visualizzata solo se è collegato un modulo solare. Codice disfunzione
1-E1 Versione software del pannello di servizio (versione principale)		–
1-E2 Versione software del pannello di servizio (versione secondaria)		–
1-E3 Num. chiave di codifica		Testo scorrevole: visualizzazione del numero della chiave di codifica a cinque cifre
1-E4 Versione chiave di codifica		–
1-EA Versione software dell'elettronica dell'apparecchio (versione principale)		–
1-Eb Versione software dell'elettronica dell'apparecchio (versione secondaria)		–

Tab. 75 Menu 1: Info

8.2.2 Menu 2: Impostazioni idrauliche

- ▶ Premere contemporaneamente il tasto  e il tasto  finché sul display non viene visualizzato **L.1.**
- ▶ Premere ripetutamente il tasto  finché non viene visualizzato **L.2.**
- ▶ Per confermare la scelta: premere il tasto **ok.**
- ▶ Selezionare ed impostare la funzione di servizio.



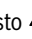


Le impostazioni di fabbrica sono riportate nella seguente tabella in **carattere grassetto**.

Funzione di servizio	Impostazioni/campo di impostazione	Nota/limitazione
2-A1 Compensatore idraulico	<ul style="list-style-type: none"> • 0: nessun compensatore idraulico • 1: sonda di temperatura collegata all'apparecchio • 2: compensatore idraulico collegato al modulo • 3: compensatore idraulico senza sonda di temperatura 	Definisce dove è collegata la sonda di temperatura del compensatore idraulico.
2-A3 Configurazione idraulica circuito di riscaldamento 1	<ul style="list-style-type: none"> • 0: (circolatore riscaldamento collegato al modulo) • 2: circolatore riscaldamento a valle del compensatore idraulico collegato all'apparecchio (PW2) 	Da impostare solo se il circuito di riscaldamento 1 a valle del compensatore idraulico è collegato senza modulo.

Tab. 76 Menu 2: impostazioni idrauliche

8.2.3 Menu 3: Impostazioni di fabbrica

- ▶ Premere contemporaneamente il tasto  e il tasto  finché non viene visualizzato **L.1.**
- ▶ Premere ripetutamente il tasto  finché non viene visualizzato **L.3.**
- ▶ Per confermare la scelta: premere il tasto **ok.**
- ▶ Selezionare ed impostare la funzione di servizio.




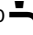
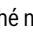
Le impostazioni di fabbrica sono riportate nella seguente tabella in **carattere grassetto**.

Funzione di servizio	Impostazioni/campo di impostazione	Nota/limitazione
3-b1 Potenza termica massima consentita	<p>Immissione</p> <ul style="list-style-type: none"> • 40 ... 80% della potenza consentita per l'apparecchio <p>Visualizzazione</p> <ul style="list-style-type: none"> • 50 ... 100% della potenza termica consentita 	<ul style="list-style-type: none"> ▶ Impostare la potenza termica in percentuale. ▶ Misurare la portata del gas. ▶ Confrontare il risultato della misurazione con le tabelle di impostazione (→ capitolo 17.8, pagina 85). In caso di divergenze correggere l'impostazione.
3-b2 Intervallo di tempo tra l'accensione e la riaccensione del bruciatore nel funzionamento in riscaldamento	• 3 ... 10 ... 60 min	L'intervallo di tempo determina il tempo di attesa minimo tra l'accensione e la riaccensione del bruciatore (blocco di ciclo (antipendolazione)).
3-b3 Differenza di temperatura per la riaccensione del bruciatore	• -15 ... -6 ... -2 K (°C)	Differenza tra la temperatura di mandata attuale e la temperatura di mandata nominale che determina l'accensione del bruciatore.
3-C2 Pompa di ricircolo sanitario	<ul style="list-style-type: none"> • OFF • ON 	
3-C3 Pompa di ricircolo sanitario (numero di accensioni)	<ul style="list-style-type: none"> • 1: 1 × 3 min/h • 2: 2 × 3 min/h • 3: 3 × 3 min/h • 4: 4 × 3 min/h • 5: 5 × 3 min/h • 6: 6 × 3 min/h • 7: sempre 	Disponibile solo se la pompa di ricircolo sanitario è accesa.
3-C7 Avvio manuale disinfezione termica	<ul style="list-style-type: none"> • OFF • ON 	La disinfezione termica riscalda il bollitore di acqua calda sanitaria fino alla temperatura nominale impostata e mantiene questa temperatura per 20 min.
3-CA Esercizio acqua calda	<ul style="list-style-type: none"> • 0: Funzionamento comfort • 1: funzionamento eco 	<p>Nel funzionamento comfort, l'acqua sanitaria all'interno del bollitore viene riscaldata fino alla temperatura impostata non appena la temperatura effettiva nel bollitore scende di oltre 4 K (4 °C) al di sotto della temperatura impostata. Per questa ragione, il punto di prelievo eroga acqua calda dopo un breve tempo di attesa. L'apparecchio si accende per lo stesso motivo, anche quando non si preleva acqua calda sanitaria.</p> <p>Nel funzionamento eco, l'acqua sanitaria nel bollitore viene riscaldata a partire da una maggiore differenza di temperatura (variabile in base alla temperatura nominale).</p>

Funzione di servizio	Impostazioni/campo di impostazione	Nota/limitazione
3-d1 Campo di lavoro del circolatore	<ul style="list-style-type: none"> 0: potenza del circolatore proporzionale alla potenza termica 1: pressione costante 150 mbar 2: pressione costante 200 mbar 3: pressione costante 250 mbar 4: pressione costante 300 mbar 5: pressione costante 350 mbar 6: pressione costante 400 mbar 	► Per risparmiare energia e contenere eventuali rumori di flusso, impostare per il circolatore una curva caratteristica bassa (→ capitolo 17.7, pagina 85).
3-d2 Tipo di attivazione circolatore	<ul style="list-style-type: none"> OFF ON 	• ON: risparmio energetico: spegnimento intelligente del circolatore di riscaldamento negli impianti con termoregolatore in funzione della temperatura esterna. Il circolatore riscaldamento si accende solo al bisogno.
3-d3 Potenza minima del circolatore riscaldamento	• 10 ... 100 %	Potenza del circolatore con potenza termica minima. Disponibile solo con campo di lavoro del circolatore a 0.
3-d4 Potenza massima del circolatore riscaldamento	• 10 ... 100 %	Potenza del circolatore con potenza termica massima. Disponibile solo con campo di lavoro del circolatore a 0.
3-d6 Temporizzazione del circolatore di riscaldamento in funzionamento di riscaldamento	<ul style="list-style-type: none"> 1 ... 2 ... 60 min 24 h 	La temporizzazione del circolatore ha inizio al termine della richiesta di calore per mezzo del termoregolatore del riscaldamento.


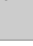
Tab. 77 Menu 3: Impostazioni di fabbrica

8.2.4 Menu 4: Impostazioni

- Premere contemporaneamente il tasto  e il tasto , finché non viene visualizzato **L.1**.
- Premere ripetutamente il tasto , finché non viene visualizzato **L.4**.
- Per confermare la scelta: premere il tasto **ok**.
- Selezionare ed impostare la funzione di servizio.



Le impostazioni di fabbrica sono riportate nella seguente tabella **in carattere grassetto**.

Funzione di servizio	Impostazioni/campo di impostazione	Nota/limitazione
4-A1 Funzione di sfiato	<ul style="list-style-type: none"> 0 1: una sola accensione (al termine della disaerazione l'impostazione assume di nuovo lo stato «0».) 2: sempre accesa (la funzione di sfiato rimane attiva finché non viene di nuovo disattivata.) 	Disponibile solo se nel sistema è presente un disaeratore automatico. Dopo i lavori di manutenzione è possibile inserire la funzione di sfiato. Durante la disaerazione, sul display vengono visualizzati alternativamente il simbolo  e la temperatura di mandata.
4-A2 Programma di riempimento del sifone	<ul style="list-style-type: none"> 0: (ammesso solo durante la manutenzione) 1: acceso a potenza minima 2: acceso a potenza termica minima 	<p>Il programma di riempimento sifone si avvia automaticamente:</p> <ul style="list-style-type: none"> dopo l'accensione dell'apparecchio con l'interruttore on/off dopo 28 giorni di inattività del bruciatore dopo la commutazione del tipo di funzionamento da estivo a invernale dopo il ripristino delle impostazioni di fabbrica dell'apparecchio. <p>In base all'impostazione selezionata, alla successiva richiesta di calore l'apparecchio viene mantenuto per 15 minuti a potenza termica ridotta. Per tutta la durata del programma di riempimento sifone il display mostra alternativamente il simbolo  e la temperatura di mandata.</p>
4-A3 Valvola a 3 vie in posizione centrale	<ul style="list-style-type: none"> OFF ON 	OFF: la valvola a 3 vie non è in posizione centrale. ON: la valvola a 3 vie è in posizione centrale per riempire l'impianto di riscaldamento. In questo caso tutte le richieste di calore sono bloccate.
4-A4 Intervallo di manutenzione	<ul style="list-style-type: none"> 0: Off 1: Tempo di funzionamento del bruciatore 2: Data (solo in combinazione con la termoregolazione del sistema) 3: Tempo di funzionamento apparecchio 	► Impostare l'intervallo di manutenzione.

Funzione di servizio	Impostazioni/campo di impostazione	Nota/limitazione
4-A5 Intervallo di manutenzione in base alle ore di funzionamento del bruciatore	• 10 ... 60	Tempo di funzionamento del bruciatore in 100 h Disponibile solo se la funzione di servizio 4-A4 è impostata a 1.
4-A6 Intervallo di manutenzione in base alle ore di funzionamento della caldaia	• 1 ... 72 mesi	Disponibile solo se la funzione di servizio 4-A4 è impostata a 3.
4-b1 Regolazione interna dell'apparecchio in funzione della temperatura esterna	• OFF • ON	Disponibile solo se nel sistema è stata riconosciuta una sonda esterna. Questa funzione non è disponibile se si collega un termoregolatore in funzione della temperatura esterna, a sua volta collegato all'EMS.
4-b2 Limite della temperatura esterna per cambio automatico tra funzionamento estivo e invernale.	• 0 ... 16 ... 30 °C	Disponibile solo se la funzione di servizio 4-b1 è attiva. Se la temperatura esterna supera il limite di temperatura impostato, il riscaldamento si spegne (funzione estiva). Se la temperatura esterna diminuisce di almeno 1 K (°C) al di sotto dell'impostazione, il riscaldamento si riaccende (funzionamento invernale).
4-b3 Punto finale della curva termocaratteristica per la regolazione in funzione della temperatura esterna	• 20 ... 90 °C	Disponibile solo se la funzione di servizio 4-b1 è attiva. Temperatura nominale di mandata con una temperatura esterna di -10 °C
4-b4 Punto base della curva termocaratteristica per la regolazione in funzione della temperatura esterna	• 20 ... 90 °C	Disponibile solo se la funzione di servizio 4-b1 è attiva. Temperatura nominale di mandata con una temperatura esterna di +20 °C
4-b5 Protezione antigelo dell'apparecchio	• OFF • ON	Disponibile solo se la funzione di servizio 4-b1 è attiva. La funzione protezione antigelo dell'apparecchio accende il bruciatore e il circolatore riscaldamento quando la temperatura esterna scende sotto la temperatura impostata per la funzione di servizio 4-b6. In questo modo si impedisce che la caldaia geli.
4-b6 Temperatura limite di congelamento	• 0 ... 5 ... 10 °C	Disponibile solo se la funzione di servizio 4-b1 è attiva.
4-C1 Temperatura massima nell'accumulatore solare	• 20 ... 60 ... 90 °C	Disponibile solo con il modulo solare attivo. Temperatura di carico ammessa per il bollitore solare
4-C2 Regolazione numero di giri del circolatore solare	• 0: no • 1 : Modulazione a larghezza di impulso • 2: 0-10 V	Impostabile solo con modulo solare attivo.
4-C3 Modulo solare attivo	• OFF • ON	Impostabile solo con modulo solare riconosciuto.
4-d2 Pressione minima (acqua tecnica)	• 0,8 ... 1,1 bar	Se la pressione d'esercizio scende sotto il limite impostato, nel display viene visualizzato il messaggio LoPr . ► Caricare l'impianto di riscaldamento fino al raggiungimento della pressione d'esercizio.
4-d3 Pressione nominale (acqua tecnica)	• 1,3 ... 1,7 bar	Quando durante il rabbocco la pressione d'esercizio raggiunge la pressione nominale, nel display viene visualizzato il messaggio Stop .
4-F1 Ripristinare l'apparecchio sulle impostazioni di fabbrica	• NO : le impostazioni vengono mantenute • YES: l'apparecchio viene resettato sulle impostazioni di fabbrica	
4-F2 Reset del messaggio di manutenzione	• NO • YES	

Tab. 78 Menu 4: Impostazioni

8.2.5 Menu 5: Valori limite

- ▶ Premere contemporaneamente il tasto **III** e il tasto **↩** finché sul display non viene visualizzato **L.1**.
- ▶ Premere ripetutamente il tasto **▲** finché non viene visualizzato **L.5**.
- ▶ Per confermare la scelta: premere il tasto **ok**.
- ▶ Selezionare ed impostare la funzione di servizio.



Le impostazioni di fabbrica sono riportate nella seguente tabella in **carattere grassetto**.

Funzione di servizio	Impostazioni/campo di impostazione	Nota/limitazione
5-A1 Temperatura massima di mandata	• 30 ... 82 ... 86 °C	Limita il campo di impostazione per la temperatura di mandata.
5-A2 Temperatura ACS massima	• 40 ... 60 °C	Limita il campo di impostazione per la temperatura dell'acqua calda sanitaria.
5-A3 Potenza minima (riscaldamento e acqua calda sanitaria)	• 10 ... 50 %	Limita il campo di impostazione della potenza minima (riscaldamento e temperatura dell'acqua calda sanitaria). Negli impianti con collettore scarico combust e negli impianti a cascata che funzionano in sovrappressione: ▶ aumentare la potenza minima al 15 %.

Tab. 79 Menu 5: Valori limite

8.2.6 Menu 6: Prove di funzionamento

- ▶ Premere contemporaneamente il tasto **III** e il tasto **↩**, finché non viene visualizzato **L.1**.
- ▶ Premere ripetutamente il tasto **▲**, finché non viene visualizzato **L.6**.
- ▶ Per confermare la scelta: premere il tasto **ok**.
- ▶ Selezionare ed impostare la funzione di servizio.



Le impostazioni di fabbrica sono riportate nella seguente tabella in **carattere grassetto**.

Funzione di servizio	Impostazioni/campo di impostazione	Nota/limitazione
6-t1 Accensione permanente	• OFF • ON	Test di accensione mediante accensione permanente senza alimentazione di gas. ▶ Per evitare danni al trasformatore d'accensione: lasciare attiva la funzione per un massimo di 2 min.
6-t2 Funzionamento permanente del ventilatore	• OFF • ON	Funzionamento del ventilatore senza alimentazione di gas o accensione
6-t3 Funzionamento permanente del circolatore (circolatore di riscaldamento)	• OFF • ON	Il circolatore riscaldamento funziona in continuo finché la funzione non viene disattivata o non si esce dal menu di servizio.
6-t4 Funzionamento permanente della pompa (pompa di carico bollitore)	• OFF • ON	La pompa di carico bollitore funziona in continuo finché la funzione non viene disattivata o non si esce dal menu di servizio.
6-t5 Valvola a 3 vie sempre nella posizione definita	• 0: riscaldamento • 1: acqua calda sanitaria • 2: Posizione centrale	
6-t7 Circolatore sempre in funzione (circolatore CR1)	• OFF • ON	Disponibile solo se la funzione di servizio 2-A3 è impostata a 2.
6-t8 Funzionamento permanente della pompa (pompa di ricircolo sanitario)	• OFF • ON	La pompa di ricircolo sanitario funziona in continuo finché la funzione non viene disattivata o non si esce dal menu di servizio.
6-t9 Funzionamento permanente del circolatore (circolatore solare)	• OFF • ON	Disponibile solo se è collegato un modulo solare.
6-tA Oscillatore di ionizzazione	• OFF • ON	
6-tb Test del bruciatore	• OFF ... 100 %	Per la prova del bruciatore viene acceso anche il circolatore riscaldamento. La prova del bruciatore si conclude riportando a 0 il valore impostato o abbandonando L.6.

Tab. 80 Menu 6: Prove di funzionamento

8.2.7 Menu 0: Funzionamento manuale

- ▶ Premere contemporaneamente il tasto **III** e il tasto **↩**, finché non viene visualizzato **L.1**.
- ▶ Premere ripetutamente il tasto **▲**, finché non viene visualizzato **L.0**.
- ▶ Per confermare la scelta: premere il tasto **ok**.
- ▶ Selezionare ed impostare la funzione di servizio.



Le impostazioni di fabbrica sono riportate nella seguente tabella in carattere grassetto.

Funzione di servizio		Impostazioni/ campo di impostazione	Nota/ limitazione
0-A1	Funzionamento manuale	<ul style="list-style-type: none"> • OFF • ON 	
0-A2	Temperatura nominale funzionamento manuale	<ul style="list-style-type: none"> • OFF • 30 ... 82 °C 	Disponibile solo se la funzione di servizio 0-A1 è attiva.

Tab. 81 Menu 0: Modalità manuale

Impostazione del funzionamento manuale sul pannello di comando

Impostare il funzionamento manuale:

- ▶ Premere il tasto **III** per più di 5 secondi.
L'apparecchio passa automaticamente al funzionamento manuale, cioè il riscaldamento è in funzionamento continuo e non può più essere spento.
Il display visualizza 30 °C, che sono la nuova temperatura di mandata massima impostata.

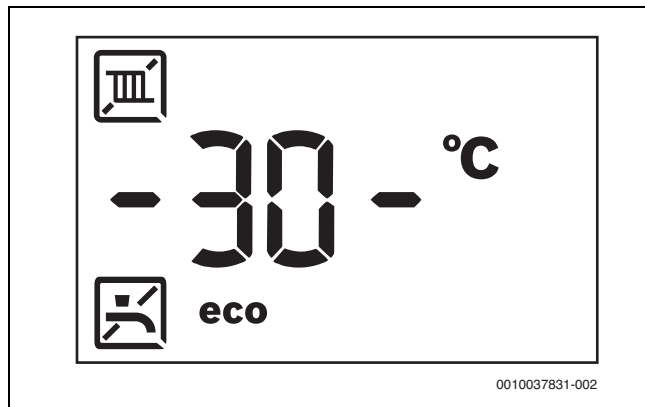


Fig. 92 La temperatura di mandata è indicata fra due trattini lampeggianti

Terminare il funzionamento manuale:

- ▶ Premere di nuovo il tasto **III** per più di 5 secondi.
Il funzionamento manuale si conclude. Viene di nuovo visualizzata la temperatura di mandata attuale.

9 Controllo e taratura dei valori del gas

9.1 Controllo del tipo di gas impostato

Gli apparecchi per **gas metano G20** sono tarati e piombati su un indice di Wobbe di 15 kWh/m³ e una pressione (statica) di alimentazione di 20 mbar.

- Se l'apparecchio viene utilizzato con lo stesso tipo di gas impostato in fabbrica, non è necessario alcun provvedimento.
- Per convertire un apparecchio da **gas metano G20** alla **miscela propano-aria G230** (o viceversa), è necessario soltanto tarare il tenore di CO₂ o di O₂.
- Per convertire un apparecchio da **gas metano G20** o dalla **miscela propano-aria G230** a **GPL** (o viceversa), è necessario modificarlo con un kit conversione gas e tarare il tenore di CO₂ o di O₂.

Miscela propano-aria (Sardegna)

- Se gli apparecchi sono alimentati da una miscela di propano e aria, il tenore di CO₂ o di O₂ deve essere tarato sui valori del gas liquido propano.

9.2 Conversione gas

Gli apparecchi possono essere convertiti per l'uso con GPL o gas metano. Il codice d'ordine del relativo kit conversione gas è riportato nei listini prezzi o negli elenchi ricambi.



Per convertire un apparecchio da gas metano G20 alla miscela propano-aria G230 (o viceversa), è necessario soltanto impostare il tenore di CO₂ o di O₂.



AVVERTENZA

Pericolo di morte dovuto ad esplosione!

La fuoriuscita di gas può causare un'esplosione.

- ▶ Far eseguire gli interventi sulle parti che conducono gas solo da un tecnico specializzato autorizzato e qualificato.
- ▶ Prima degli interventi alle parti che conducono gas: chiudere il rubinetto del gas.
- ▶ Sostituire le guarnizioni usate con guarnizioni nuove.
- ▶ Dopo gli interventi alle parti che conducono gas: eseguire il controllo di tenuta.

- ▶ Montare il kit conversione gas in base alle indicazioni per l'installazione fornite.

Dopo ogni conversione

- ▶ Controllare che i componenti utilizzati (tubo venturi, chiave di codifica) siano quelli corretti (→ istruzioni del kit conversione gas).
- ▶ Controllare e impostare il rapporto gas/aria alla potenza termica nominale massima e minima (→ capitolo 9.6, pagina 58).
- ▶ Applicare l'etichetta di avviso del tipo di gas (compresa nel volume di fornitura della caldaia o del kit conversione gas) sulla caldaia, vicino alla targhetta identificativa.

9.3 Apertura dell'apparecchio

- ▶ Spegner l'apparecchio.
- ▶ Rimuovere il pannello anteriore del mantello.
- ▶ Rimuovere la cuffia del bruciatore.

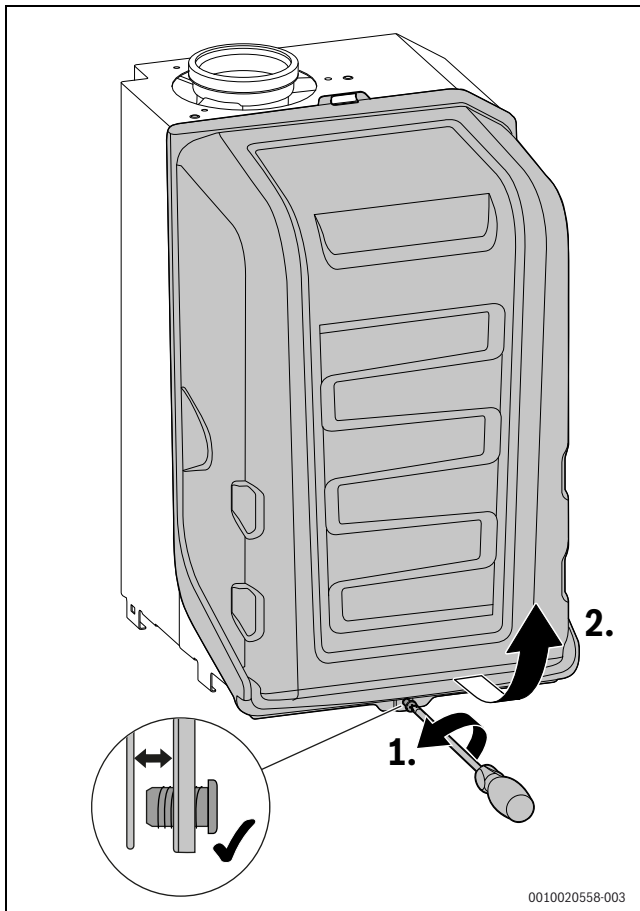


Fig. 93 Rimozione della cuffia del bruciatore

9.4 Impostazione della modalità spazzacamino

In modalità spazzacamino l'apparecchio lavora alla potenza termica nominale massima. Durante la modalità spazzacamino è possibile impostare una potenza termica nominale più bassa.

La modalità spazzacamino può essere attivata solo con il riscaldamento acceso.

Se il simbolo del riscaldamento è barrato, vuol dire che il riscaldamento è spento.

- ▶ Assicurare un sufficiente smaltimento del calore prodotto tramite le valvole dei radiatori aperte.
- ▶ Accendere il riscaldamento.



Per misurare i valori o impostarli si hanno a disposizione 30 min di tempo. Dopodiché l'apparecchio torna al funzionamento normale.

- ▶ Tenere premuto il tasto **ok**, finché sul display non compare il simbolo . Nel display vengono visualizzate alternativamente la percentuale massima di potenza **100%** e la temperatura di mandata. Il tasto **▼** permette di ridurre la potenza termica nominale in passi dell'1%.
- ▶ Per impostare direttamente la potenza termica nominale minima, premere il tasto **▲**. Il display visualizza in alternanza la percentuale minima di potenza e la temperatura di mandata.
- ▶ Per terminare la modalità spazzacamino, premere il tasto **↵**.
- ▶ Riportare le valvole-radiatore nella loro condizione originaria.

9.5 Controllo della pressione di collegamento del gas

Tipo di gas	Pressione nominale [mbar]	Intervallo di pressione ammesso a potenza termica massima [mbar]
Gas metano (G20)	20	17 – 25
Miscela propano-aria (G230)	20	17 – 25
Propano (G31)	37	25 – 45

Tab. 82 Pressione di collegamento del gas prescritta

Prima della misurazione è necessario rimuovere il pannello anteriore del mantello e la cuffia del bruciatore.

- ▶ Per assicurare l'emissione di calore, aprire le valvole-radiatore.
- ▶ Chiudere il rubinetto del gas.
- ▶ Svitare di 2 giri le vite sul manicotto di misurazione della pressione di collegamento del gas (→ figura 94).
- ▶ Collegare il manometro.

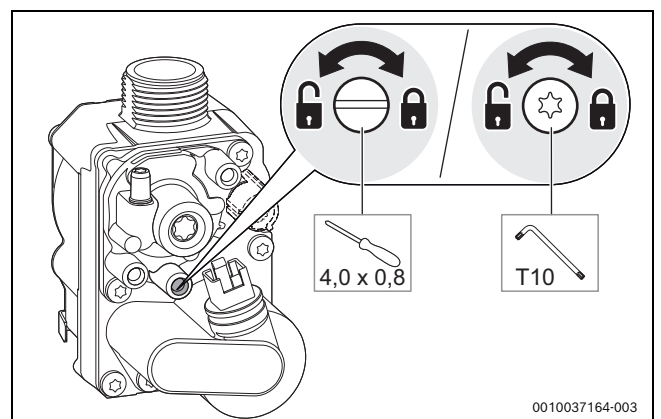


Fig. 94 Misurazione della pressione di collegamento del gas

- ▶ Aprire il rubinetto del gas e accendere l'apparecchio.
- ▶ Avviare la modalità spazzacamino.
- ▶ Mettere in funzione l'apparecchio alla potenza termica nominale massima.
- ▶ Verificare la pressione di collegamento del gas confrontandola con le indicazioni nella tabella a inizio capitolo.



Al di fuori del campo di pressione ammesso non può aver luogo alcuna messa in funzione.

- ▶ Determinare la causa ed eliminare la disfunzione.
- ▶ Se ciò non dovesse essere possibile: chiudere l'apparecchio lato gas ed informare la ditta distributrice del gas.
- ▶ Terminare la modalità spazzacamino.
- ▶ Chiudere il rubinetto del gas.
- ▶ Scollegare il tubo flessibile del manometro.
- ▶ Riavvitare le vite sul manicotto di misurazione della pressione di collegamento del gas.
- ▶ Riportare le valvole-radiatore nella loro condizione originaria.

9.6 Verifica ed impostazione del rapporto gas/aria

Il rapporto gas/aria deve essere controllato obbligatoriamente con uno strumento di misura elettronico, misurando il tenore di O₂ o di CO₂ alla potenza termica nominale massima e minima.

Prima della misurazione e dell'impostazione è necessario rimuovere il pannello anteriore del mantello e la cuffia del bruciatore.

- ▶ Per assicurare l'emissione di calore, aprire le valvole-radiatore.
- ▶ Mettere in funzione l'apparecchio.
- ▶ Rimuovere i tappi dal manicotto di misurazione gas combusti.

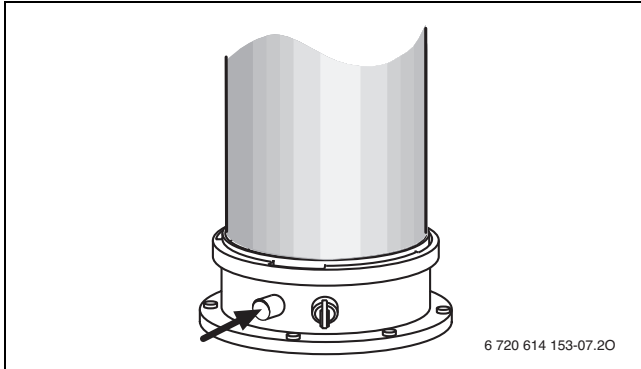


Fig. 95 Rimozione del tappo

- ▶ Inserire la sonda gas combusti fino al centro del tronchetto misurazione gas combusti.
- ▶ Ermetizzare il punto di misurazione.
- ▶ Attivare la modalità spazzacamino.
- ▶ Aspettare 10 minuti.

9.6.1 Controllo e taratura del tenore di CO₂/O₂ a potenza termica nominale massima

Tipo di gas	Potenza termica nominale massima			Potenza termica nominale minima		
	CO ₂ [%]	O ₂ [%]	CO [ppm]	CO ₂ [%]	O ₂ [%]	CO [ppm]
Gas metano G20	9,4 ± 0,4	4,0	< 250	8,6 ± 0,4	5,5	< 100
Miscela propano-aria G230	10,8 - 0,2	4,5	< 250	10,2 - 0,2	5,4	< 100
Propano G31 ¹⁾	10,8 - 0,2	4,5	< 250	10,2 - 0,2	5,4	< 100

1) Tenore standard per gas liquido in serbatoi fissi di capacità fino a 15 000 l

Tab. 83 Tenore di CO₂/O₂ e di CO

Per eseguire correttamente la misurazione, il bruciatore deve restare sempre acceso.

- ▶ Mettere in funzione l'apparecchio alla potenza termica nominale massima.
- ▶ Leggere il tenore di CO₂/O₂ sull'analizzatore per prodotti della combustione non appena il valore misurato si stabilizza.
- ▶ Se il valore misurato rientra nell'intervallo di tolleranza, non è necessario alcun provvedimento.
- ▶ Se il valore misurato si trova al di fuori dell'intervallo di tolleranza, tarare il tenore di CO₂/O₂ al valore nominale evidenziato nella tabella:
 - Per ridurre il tenore di CO₂ o per aumentare il tenore di O₂, ruotare la vite di taratura verso sinistra.
 - Per aumentare il tenore di CO₂ o per ridurre il tenore di O₂, ruotare la vite di taratura verso destra.

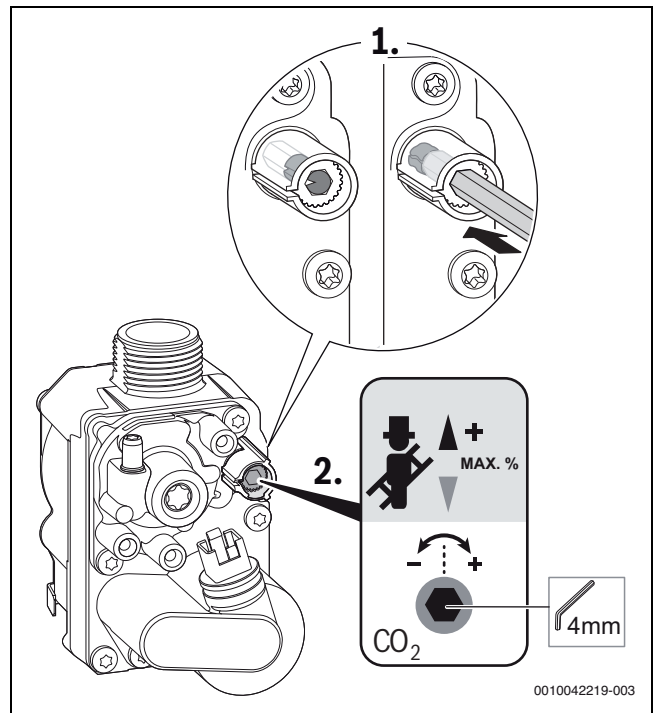


Fig. 96 Taratura del tenore di CO₂/O₂ a potenza termica nominale massima

- ▶ Verificare il tenore di CO. Alla potenza termica nominale massima il tenore di CO deve essere inferiore a 250 ppm.

9.6.2 Controllo e taratura del tenore di CO₂/O₂ a potenza termica nominale minima

Tipo di gas	Potenza termica nominale massima			Potenza termica nominale minima		
	CO ₂ [%]	O ₂ [%]	CO [ppm]	CO ₂ [%]	O ₂ [%]	CO [ppm]
Gas metano G20	9,4 ± 0,4	4,0	< 250	8,6 ± 0,4	5,5	< 100
Miscela propano-aria G230	10,8 - 0,2	4,5	< 250	10,2 - 0,2	5,4	< 100
Propano G31 ¹⁾	10,8 - 0,2	4,5	< 250	10,2 - 0,2	5,4	< 100

1) Tenore standard per gas liquido in serbatoi fissi di capacità fino a 15 000 l

Tab. 84 Tenore di CO₂/O₂ e di CO

- ▶ Impostare la potenza termica nominale minima.
- ▶ Verificare il tenore di CO₂/O₂ confrontandolo con le indicazioni nella tabella.
- ▶ Se il valore misurato rientra nell'intervallo di tolleranza, non è necessario alcun provvedimento.
- ▶ Se il valore misurato non rientra nell'intervallo di tolleranza:
 - Rimuovere il piombino della vite di taratura sulla valvola del gas,
 - tarare il tenore di CO₂/O₂ al valore nominale evidenziato nella tabella:
 - Per ridurre il tenore di CO₂ o per aumentare il tenore di O₂, ruotare la vite di taratura verso sinistra.
 - Per aumentare il tenore di CO₂ o per ridurre il tenore di O₂, ruotare la vite di taratura verso destra.

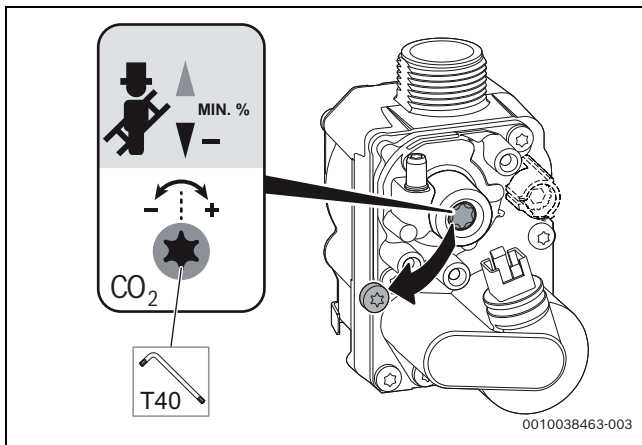


Fig. 97 Taratura del tenore di CO₂/O₂ a potenza termica nominale minima

- ▶ Verificare il tenore di CO.
Alla potenza termica nominale minima il tenore di CO deve essere inferiore a 100 ppm.
- ▶ Controllare di nuovo il valore di taratura a potenza termica nominale massima e minima e, se necessario, correggerlo.

Conclusione

- ▶ Se i valori sono corretti, la taratura si considera conclusa.
- ▶ Piombare la vite di taratura del tenore di CO₂/O₂ a potenza termica nominale minima.
- ▶ Terminare la modalità spazzacamino.
L'apparecchio riprende a funzionare normalmente.
- ▶ Registrare il tenore di CO₂/O₂ nel protocollo di messa in funzione.
- ▶ Rimuovere la sonda gas combustibili dal manicotto di misurazione gas combustibili e montare il tappo.
- ▶ Riportare le valvole-radiatore nella loro condizione originaria.

10 Analisi combustione

Controllo del condotto fumi

Il controllo del condotto fumi comprende la verifica del sistema di aspirazione aria/evacuazione prodotti della combustione e una misurazione CO.

- ▶ Controllare il sistema di aspirazione aria/evacuazione prodotti della combustione (→ capitolo 10.1).
- ▶ Misurare il CO (→ capitolo 10.2).

10.1 Controllo di tenuta del condotto scarico prodotti della combustione

Per la misurazione del tenore di O₂ o di CO₂ nell'aria comburente, utilizzare una sonda a fessura anulare.



La misurazione del tenore di O₂ o di CO₂ dell'aria comburente permette di verificare la tenuta del condotto di scarico di un condotto di aspirazione aria comburente/evacuazione dei prodotti della combustione concentrico, funzionante con aspirazione d'aria esterna.

- ▶ Rimuovere il tappo sul tronchetto di misurazione per aria comburente (→ figura 98, [2]).
- ▶ Introdurre la sonda dei gas combustibili nel tronchetto di misurazione per aria comburente.
- ▶ Ermetizzare il punto di misurazione.

- ▶ Nella modalità spazzacamino, impostare la **potenza termica nominale massima**.

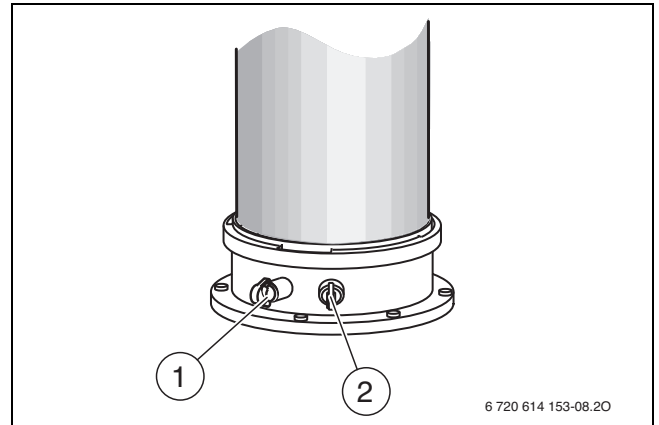


Fig. 98 Tronchetto di misurazione gas combustibili e tronchetto di misurazione per aria comburente

- [1] Manicotto di misurazione dei gas combustibili
- [2] Tronchetto di misurazione per aria comburente

- ▶ Controllare il tenore di O₂ e di CO₂.
Il tenore di O₂ non deve essere inferiore al 20,6%.
Il tenore di CO₂ non deve superare lo 0,2%.
- ▶ Terminare la modalità spazzacamino.
- ▶ Estrarre la sonda dei gas combustibili dal tronchetto di misurazione per aria comburente.
- ▶ Applicare il tappo sul tronchetto di misurazione per aria comburente.

10.2 Misurazione del tenore di CO nei gas prodotti della combustione (pdc)

Per la misurazione utilizzare una sonda di misurazione dei gas combustibili a fori multipli.

- ▶ Rimuovere il tappo dal tronchetto misurazione gas combustibili (→ figura 98, [1]).
- ▶ Spingere la sonda dei gas combustibili nel tronchetto misurazione gas combustibili fino alla battuta d'arresto.
- ▶ Ermetizzare il punto di misurazione.
- ▶ Nella modalità spazzacamino, attivare la **potenza termica nominale massima**.
- ▶ Verificare il tenore di CO confrontandoli con le indicazioni nella tabella a fine capitolo.
- ▶ Se il valore misurato non rientra nell'intervallo di tolleranza, ricontrollare la taratura del rapporto gas/aria e correggerla.
- ▶ Terminare la modalità spazzacamino.
- ▶ Estrarre la sonda dei gas combustibili dal tronchetto misurazione gas combustibili.
- ▶ Applicare il tappo sul tronchetto misurazione gas combustibili.

Tipo di gas	Potenza termica nominale massima			Potenza termica nominale minima		
	CO ₂ [%]	O ₂ [%]	CO [ppm]	CO ₂ [%]	O ₂ [%]	CO [ppm]
Gas metano G20	9,4 ± 0,4	4,0	< 250	8,6 ± 0,4	5,5	< 100
Miscela propano-aria G230	10,8 - 0,2	4,5	< 250	10,2 - 0,2	5,4	< 100
Propano G31 ¹⁾	10,8 - 0,2	4,5	< 250	10,2 - 0,2	5,4	< 100

1) Tenore standard per gas liquido in serbatoi fissi di capacità fino a 15 000 l

Tab. 85 Tenore di CO₂/O₂ e di CO

11 Ispezione e manutenzione

L'ispezione e la manutenzione richiedono alcuni interventi sull'apparecchio e sul bollitore. Questo capitolo descrive l'ispezione e la manutenzione dell'apparecchio.

Il capitolo 14.2 a pagina 79 descrive l'ispezione e la manutenzione del bollitore.

11.1 Avvertenze di sicurezza relative a ispezione e manutenzione

⚠ Informazioni per il gruppo di destinatari

Ispezione, pulizia e manutenzione possono essere eseguite esclusivamente da un'azienda specializzata autorizzata nel rispetto delle istruzioni relative al sistema interessato. L'esecuzione impropria può causare danni alle persone, esponendole anche al pericolo di morte, o danni a cose.

- ▶ Informare il gestore delle conseguenze che possono derivare dalla mancata esecuzione o da un'esecuzione impropria dei lavori di ispezione, pulizia e manutenzione.
- ▶ Ispezionare l'impianto di riscaldamento almeno una volta all'anno.
- ▶ Eseguire i necessari lavori di pulizia e manutenzione secondo la lista di controllo (→ pag. 62).
- ▶ Eliminare immediatamente i difetti riscontrati.
- ▶ Controllare annualmente lo scambiatore primario e, se necessario, pulirlo.
- ▶ Utilizzare esclusivamente parti di ricambio originali.
- ▶ Rispettare la durata utile delle guarnizioni.
- ▶ Sostituire le guarnizioni e gli anelli di tenuta smontati con dei nuovi.
- ▶ Documentare i lavori eseguiti.

⚠ Pericolo di morte da folgorazione!

Toccando componenti sotto tensione si rischia la folgorazione.

- ▶ Prima di effettuare lavori sul componente elettrico togliere l'alimentazione di tensione (230 V AC) (fusibile, interruttore LS) e assicurarsi che non si riattivi accidentalmente.

⚠ Pericolo di morte dovuto alla fuoriuscita di gas combustibili

La fuoriuscita di gas combustibili può causare avvelenamenti.

- ▶ Eseguire il controllo tenuta dopo i lavori sui componenti in cui scorrono i gas di scarico.

⚠ Pericolo di esplosione dovuto alla fuoriuscita di gas!

La fuoriuscita di gas può comportare un'esplosione.

- ▶ Chiudere il rubinetto del gas prima di effettuare interventi sulle parti che conducono il gas.
- ▶ Eseguire la prova di tenuta ermetica.

⚠ Pericolo di ustioni dovuto ad acqua bollente!

L'acqua calda può essere causa di gravi ustioni.

- ▶ Informare i residenti del pericolo di ustioni prima di attivare lo spazzacamino o la disinfezione termica.
- ▶ Eseguire la disinfezione termica al di fuori dei normali orari di funzionamento.
- ▶ Non modificare la temperatura dell'acqua calda sanitaria massima impostata.

⚠ Pericolo di bruciature per superfici roventi!

Alcuni componenti della caldaia possono essere molto caldi anche se l'impianto è stato spento già da diverso tempo!

- ▶ Prima di eseguire lavori sulla caldaia: far raffreddare completamente l'apparecchio.
- ▶ Se necessario, indossare guanti di protezione.

⚠ Danni all'apparecchio dovuti all'uscita di acqua!

La fuoriuscita di acqua può danneggiare il pannello di comando.


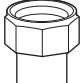
- ▶ Prima di effettuare lavori su componenti che trasportano acqua coprire il pannello di comando.

⚠ Strumenti ausiliari per l'ispezione e la manutenzione

Sono necessari i seguenti strumenti di misura:

- analizzatore elettronico per CO₂, O₂, CO e temperatura gas combustibili
- Manometro 0–30 mbar (risoluzione minima 0,01 mbar)
- ▶ Utilizzare la pasta termoconduttrice 8 719 918 658 0.
- ▶ Utilizzare lubrificanti ammessi.

⚠ Rispettare le coppie di serraggio!

		G 1/2"	Nm 20 (+10/-0)
		G 3/4"	Nm 30 (+10/-0)
		G 1"	Nm 40 (+20/-0)

Tab. 86 Coppie di serraggio standard

Le coppie di serraggio diverse da quelle standard sono sempre indicate.

⚠ Dopo l'ispezione/la manutenzione

- ▶ Serrare tutti i raccordi a vite allentati.
- ▶ Rimettere in funzione l'apparecchio (→ capitolo 7, pag. 49).
- ▶ Verificare la tenuta ermetica dei punti di collegamento.
- ▶ Controllare il rapporto gas/aria.

Panoramica delle disfunzioni

La panoramica delle disfunzioni è riportata al capitolo 12 a pagina 73.

11.2 Componenti rilevanti per la sicurezza

I componenti rilevanti per la sicurezza (ad es. valvole del gas) hanno una durata utile limitata, che dipende dalla durata utile in cicli di commutazione o anni.



Se la durata di esercizio viene superata o in caso di maggiore usura il componente interessato potrebbe guastarsi e non essere più garantita la sicurezza dell'impianto.

- ▶ Non riparare, manipolare o disattivare i componenti rilevanti per la sicurezza.
- ▶ Verificare i componenti rilevanti per la sicurezza in occasione di ogni ispezione e manutenzione per determinare la sicurezza continua dell'impianto.
- ▶ Sostituire i componenti rilevanti per la sicurezza in caso di maggiore usura o al più tardi al raggiungimento della durata di esercizio.
- ▶ Per sostituire i componenti, utilizzare solo ricambi originali nuovi e non danneggiati.

Componente	Durata di esercizio max in cicli di commutazione	Durata di esercizio max in anni
Valvola del gas	500.000	10

Tab. 87 Durata di esercizio componenti rilevanti per la sicurezza

11.3 Sostituzione delle guarnizioni usate

- ▶ A ogni apertura dei collegamenti nella zona dello scambiatore primario, sostituire sempre le guarnizioni usate con guarnizioni prelevate dal set di assistenza C6-13 (8737711853).

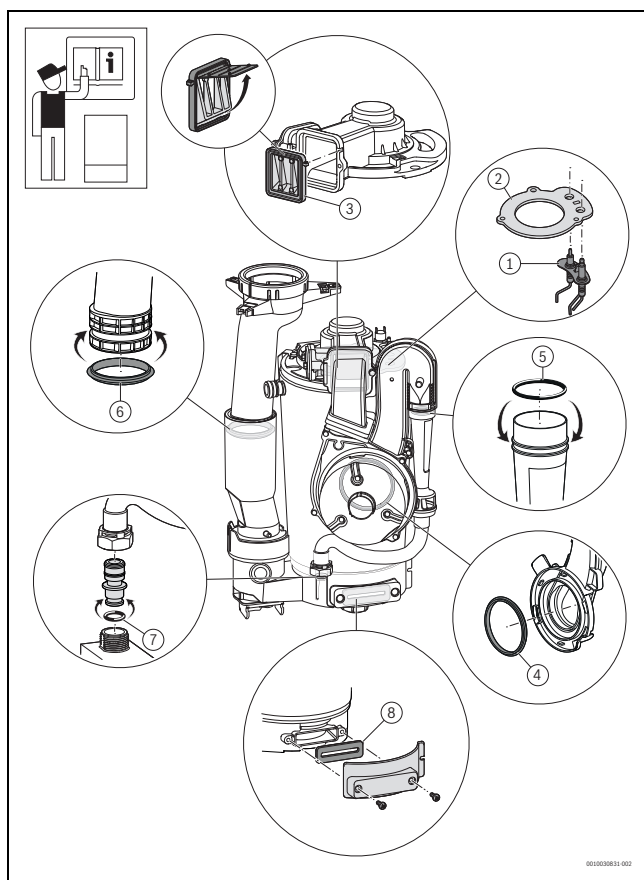


Fig. 99

- [1] Set di elettrodi C6-1
- [2] Guarnizione bruciatore
- [3] Guarnizione della protezione antiriflusso
- [4] Guarnizione nel corpo venturi
- [5] Guarnizione o-ring 29 x 2 nel tubo di venturi
- [6] Guarnizione DN 70
- [7] Guarnizione o-ring 12 x 3 nell'ugello del gas
- [8] Guarnizione sull'apertura d'ispezione

- ▶ Sostituire le guarnizioni al termine della loro durata utile.

N.	Cod. art.	Denominazione	Durata utile
[1]	8737903536	Set di elettrodi	15 anni o in base all'usura
[2]	8718650789	Guarnizione bruciatore	7,5 anni
[3]	8718691138	Guarnizione della protezione antiriflusso	15 anni
[4]	774600188A	Guarnizione nel corpo venturi	15 anni
[5]	8718662626	Guarnizione o-ring nel tubo di venturi	15 anni
[6]	8737902750	Guarnizione DN 70	15 anni
[7]	8718665369	Guarnizione o-ring 12 x 3 nell'ugello del gas	15 anni
[8]	8737902502	Guarnizione sull'apertura d'ispezione	15 anni

Tab. 88

11.4 Accensione/spengimento dell'apparecchio per manutenzione o riparazione

- ▶ Utilizzare l'interruttore on/off esclusivamente per lavori di manutenzione o riparazione.

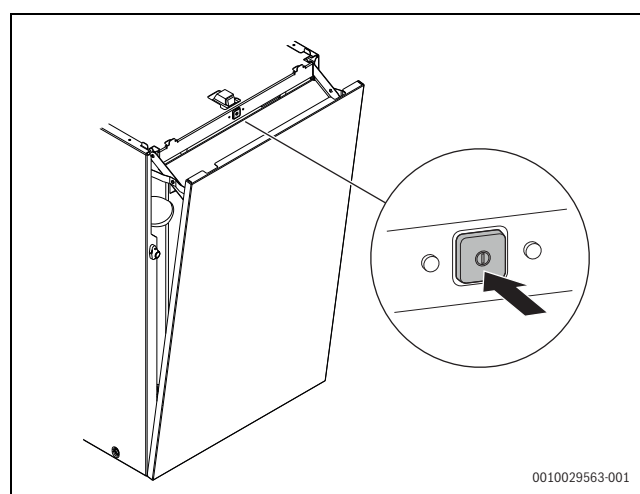


Fig. 100 Accensione dell'apparecchio con l'interruttore on/off

Spegnimento dell'apparecchio

AVVISO

Danni all'impianto causati dal gelo!

L'impianto di riscaldamento può gelare, se permane per lungo tempo in condizioni particolari (ad es. interruzione della tensione elettrica di rete, disinserimento della tensione di alimentazione, combustibile di alimentazione errato, disfunzione della caldaia).

- ▶ Assicurarsi che l'impianto di riscaldamento sia sempre pronto a funzionare (soprattutto in caso di pericolo di gelo).

Se l'apparecchio è spento la protezione antibloccaggio non è attiva. La protezione antibloccaggio evita il blocco del circolatore riscaldamento e della valvola a 3 vie dopo lunghi periodi di pausa.

- ▶ Nel normale funzionamento, spegnere l'apparecchio con il tasto (→ pagina 49, figura 87, [5]).

Riacensione dell'apparecchio dopo una riparazione

- ▶ Accendere l'apparecchio con l'interruttore on/off. L'apparecchio riceve la tensione di alimentazione elettrica. L'apparecchio è pronto a funzionare e si attiva non appena riceve una richiesta di calore.

11.5 Rimozione del pannello anteriore del mantello

- ▶ Rimuovere la vite di sicurezza sul lato superiore sinistro e destro.

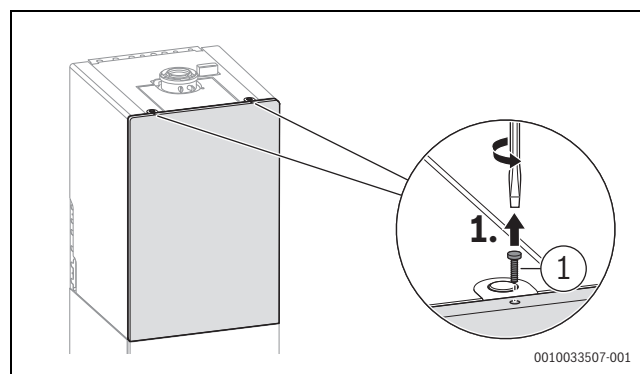


Fig. 101 Rimozione della vite di sicurezza

- [1] 4,2 x 19

- ▶ Liberare gli elementi di bloccaggio sul lato superiore.
- ▶ Inclinare il pannello anteriore leggermente in avanti.

- Sganciare il pannello anteriore in basso e rimuoverlo.

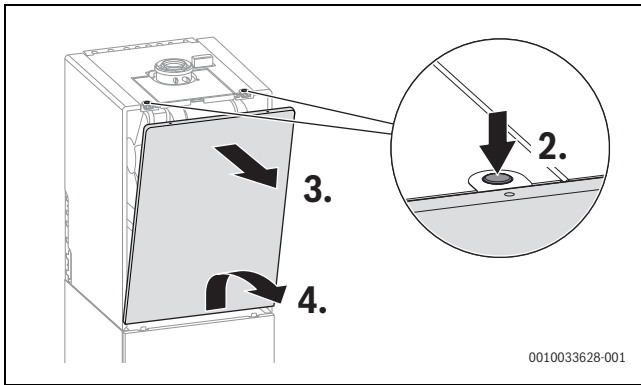


Fig. 102 Rimozione del pannello anteriore del mantello

11.6 Rimozione della cuffia del bruciatore

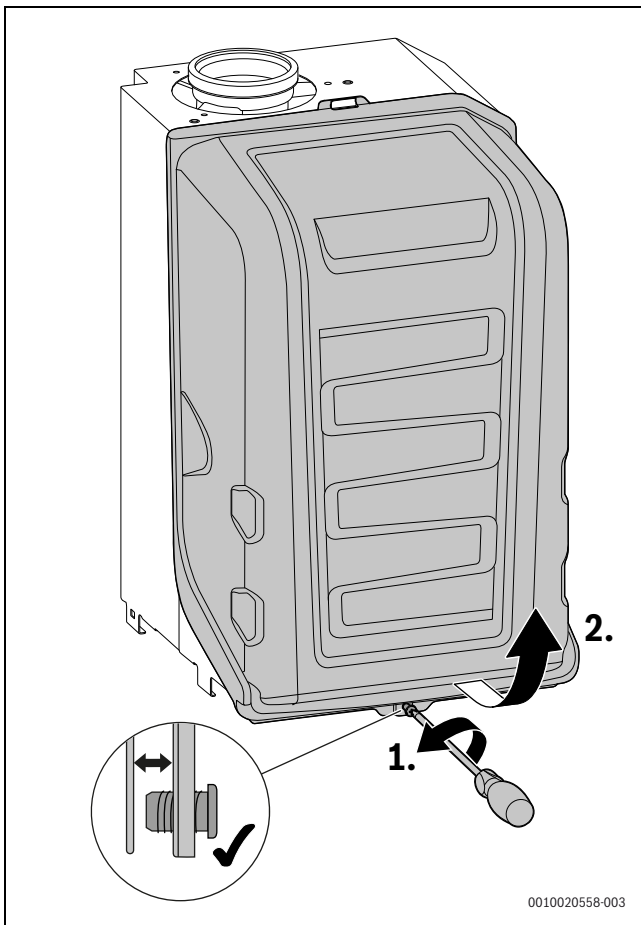


Fig. 103 Rimozione della cuffia del bruciatore

11.7 Rotazione verso il basso del dispositivo di controllo



AVVERTENZA

Scossa elettrica.

I collegamenti PCO, PW1 e PW2 conducono 230 volt. Se la spina è inserita nella presa di corrente, tenere presente che i morsetti per collegamento sono sotto tensione (230 V).

- Scollegare la spina
-oppure-
- Interrompere la tensione di alimentazione elettrica su tutti i poli (fusibile/interruttore LS) e provvedere affinché non possa essere reinserita involontariamente.

- Per poter accedere meglio ai gruppi di montaggio, ruotare verso il basso il dispositivo di controllo.

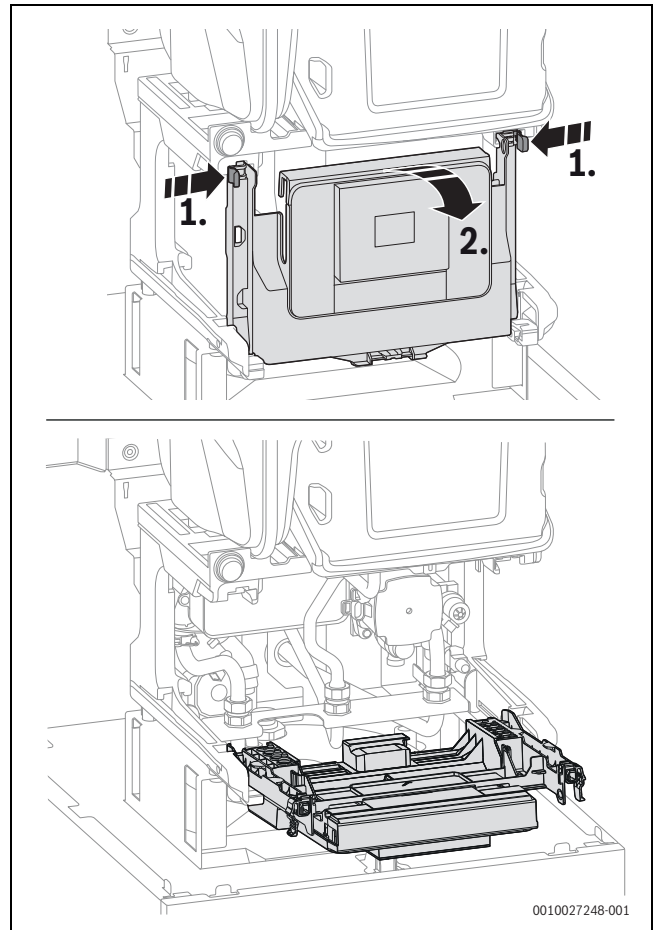


Fig. 104 Rotazione verso il basso del dispositivo di controllo

11.8 Elenco di controllo per l'ispezione e la manutenzione

- Richiamare la disfunzione attuale con la funzione di servizio 1-A2.
- Controllare visivamente il condotto di aspirazione aria/evacuazione dei prodotti della combustione.
- Verificare la pressione di collegamento del gas.
- Controllare il rapporto gas/aria per la potenza termica nominale minima e massima.
- Controllare la tenuta ermetica delle tubazioni lato gas e lato acqua.
- Controllare e pulire lo scambiatore primario.
- Controllare gli elettrodi.
- Controllare il bruciatore.
- Controllare la valvola di non ritorno nel dispositivo di miscelazione.
- Pulire il sifone per la condensa.
- Controllare la pressione di precarica del vaso d'espansione per l'altezza statica dell'impianto di riscaldamento.
- Controllare la pressione di carico dell'impianto di riscaldamento.
- Controllare che il cablaggio elettrico non presenti danni.
- Controllare le impostazioni del sistema di regolazione.
- Verificare le funzioni di servizio impostate facendo riferimento ai dati riportati sull'etichetta adesiva «Impostazioni nel menu di servizio».

11.9 Controllo dello stato di funzionamento del circolatore riscaldamento

Lo stato di funzionamento è segnalato dal LED sul circolatore.

Gli stati di funzionamento possibili sono:

- LED verde lampeggiante = normale funzionamento
- LED verde fisso = nessuna comunicazione con il circolatore riscaldamento, funzionamento senza modulazione
- LED rosso fisso = disfunzione.

Se il LED è acceso a luce verde fissa:

- ▶ controllare/ripristinare il corretto collegamento del cavo di segnale.

Se il LED è acceso a luce rossa fissa:

- ▶ Individuare ed eliminare la causa della disfunzione.

Le possibili cause di una disfunzione sono:

- Aria nel sistema
- Tensione elettrica insufficiente
- Circolatore bloccato.

11.10 Richiamo dell'ultima disfunzione memorizzata

- ▶ Selezionare la funzione di servizio **1-A2**.

La panoramica delle disfunzioni è riportata al capitolo 12.1 a pagina 73.

11.11 Impostazione della pressione d'esercizio dell'impianto di riscaldamento

AVVISO

Danni all'apparecchio per acqua fredda!

Se durante il rabbocco dell'acqua tecnica lo scambiatore primario è molto caldo, può subire cricche da tensione.

- ▶ Rabboccare l'acqua tecnica soltanto ad apparecchio freddo.

Pressione [bar]	Visualizzazione
1	Pressione minima di carico (a impianto freddo)
1-2	Pressione di carico ottimale
3	La pressione di carico massima non deve essere superata neanche in caso di temperatura dell'acqua di riscaldamento al massimo (se viene superata, la valvola di sicurezza si apre).

Tab. 89 Visualizzazione sul manometro

- ▶ Se l'indicatore è al di sotto di 1 bar (a impianto freddo): rabboccare acqua finché l'indicatore sale di nuovo tra 1 e 2 bar.



Prima di rabboccare, riempire d'acqua il tubo flessibile. In questo modo si evitano inclusioni d'aria nell'acqua tecnica.

- ▶ Se la pressione non viene mantenuta: controllare la tenuta ermetica del vaso d'espansione e dell'impianto di riscaldamento.

11.12 Disinfezione termica

Per evitare una contaminazione batterica dell'acqua calda sanitaria dovuta ad es. alla legionella, dopo lunghi periodi di inattività è consigliabile eseguire una disinfezione termica.

È possibile programmare un regolatore del riscaldamento con gestione dell'acqua calda sanitaria in modo tale che abbia luogo una disinfezione termica. In alternativa, per l'esecuzione della disinfezione termica ci si può affidare ad un tecnico specializzato.



ATTENZIONE

Pericolo di lesioni dovute a ustione!

Durante la disinfezione termica il prelievo di acqua calda non miscelata può comportare gravi ustioni.

- ▶ Utilizzare la temperatura massima impostabile dell'acqua calda sanitaria solo per la disinfezione termica.
- ▶ Informare gli inquilini del pericolo di ustioni.
- ▶ Eseguire la disinfezione termica al di fuori dei normali orari di funzionamento.
- ▶ Non prelevare l'acqua calda non miscelata.

Una disinfezione termica corretta comprende il sistema dell'acqua calda sanitaria inclusi i punti di prelievo.

- ▶ Impostare la disinfezione termica nel programma dell'acqua calda sanitaria del termoregolatore del riscaldamento (→ istruzioni per l'uso del termoregolatore del riscaldamento).
- ▶ Chiudere i punti di prelievo dell'acqua calda sanitaria.
- ▶ Impostare la pompa di ricircolo che è eventualmente presente, su funzionamento continuo.
- ▶ Non appena viene raggiunta la temperatura massima: prelevare acqua calda sanitaria in successione, iniziando dal punto di prelievo più vicino e procedendo verso quello più lontano, fino a totalizzare un tempo di erogazione di acqua calda sanitaria a 70 °C di 3 min.
- ▶ Ripristinare le impostazioni originali.

11.13 Controllare il cablaggio elettrico

- ▶ Controllare eventuali danni meccanici al cablaggio elettrico.
- ▶ Sostituire i cavi difettosi.

11.14 Controllo del vaso d'espansione

Il vaso d'espansione deve essere controllato una volta all'anno.

- ▶ Togliere pressione all'apparecchio.
- ▶ Se necessario, portare la pressione di precarica del vaso d'espansione all'altezza statica dell'impianto di riscaldamento (→ capitolo 6.3, pagina 34).

11.15 Controllo dello scambiatore primario

- ▶ Rimuovere la cuffia del bruciatore (→ fig. 103, pagina 62).
- ▶ Rimuovere il tappo della presa di analisi e collegare il manometro.

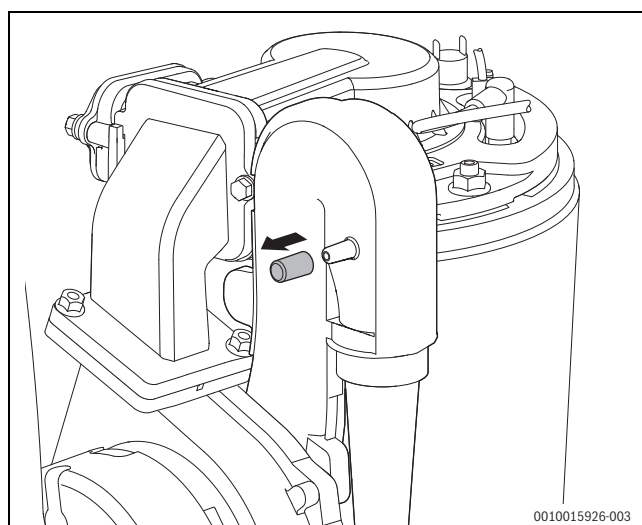


Fig. 105 Manicotto di misurazione sul miscelatore

- ▶ Controllare la pressione di comando con potenza termica nominale massima sul dispositivo di miscelazione.
- ▶ Con il seguente risultato di misurazione, lo scambiatore primario deve essere pulito: GB172i-...T100S < 5,0 mbar

11.16 Controllo della valvola del gas

- ▶ Estrarre il connettore (24 V) dalla valvola del gas.
- ▶ Misurare la resistenza dell'elettrovalvola.

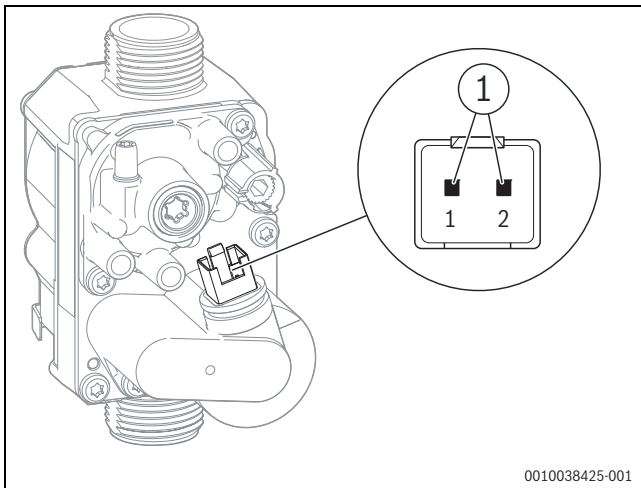


Fig. 106 Punti di misurazione sulla valvola del gas

[1] Punti di misurazione elettrovalvola (1 e 2)

- ▶ Se la resistenza è a 0 o ∞ , sostituire la valvola del gas.

11.17 Controllo degli elettrodi e pulizia dello scambiatore primario

Per la pulizia dello scambiatore primario utilizzare l'accessorio avente codice d'ordine 7 738 113 218, costituito da spazzola e utensile di rimozione.

1. Estrarre il connettore dal ventilatore.
2. Scollegare il tubo flessibile del gas dal tubo di venturi.
3. Scollegare il connettore elettrodi d'accensione dal generatore della scintilla d'accensione.

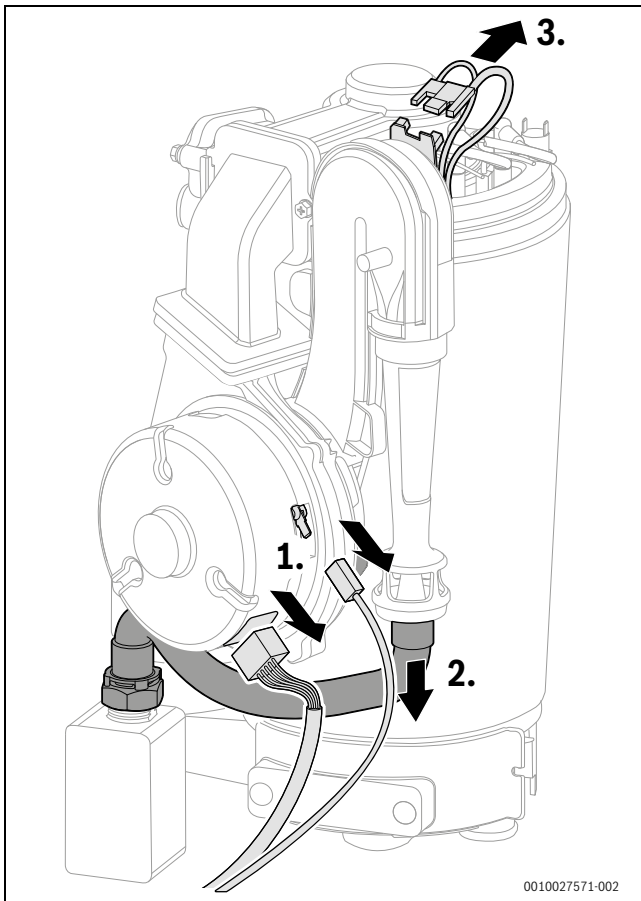


Fig. 107 Scollegamento di connettore elettrodi d'accensione e tubo flessibile del gas

4. Sbloccare il fermo del tubo venturi.
5. Rimuovere il tubo di venturi ruotandolo verso destra.

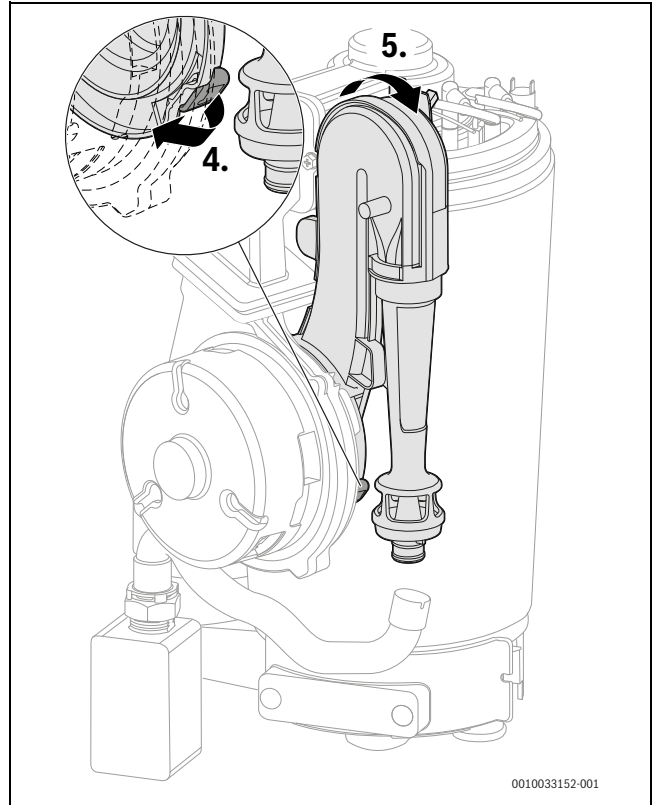


Fig. 108 Rimozione del tubo di Venturi

6. Scollegare il cavo conduttore inferiore dal generatore della scintilla di accensione sul lato posteriore del tubo di venturi.
7. Scollegare il cavo conduttore dell'elettrodo di accensione e di ionizzazione e il cavo di messa a terra.

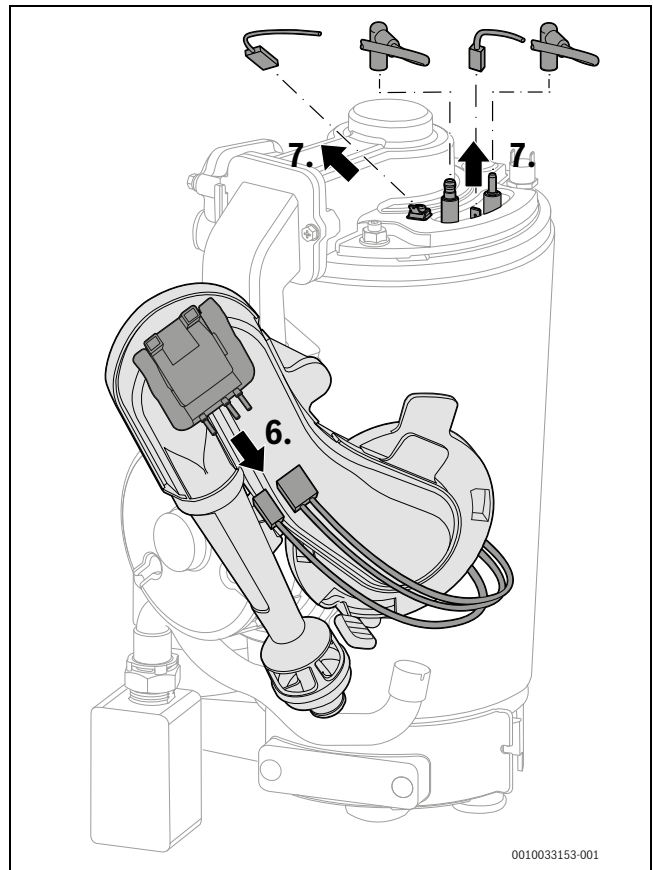


Fig. 109 Scollegamento dei cavi

8. Rimuovere la vite dal coperchio del bruciatore.
9. Rimuovere il coperchio del ventilatore con il ventilatore e il miscelatore.

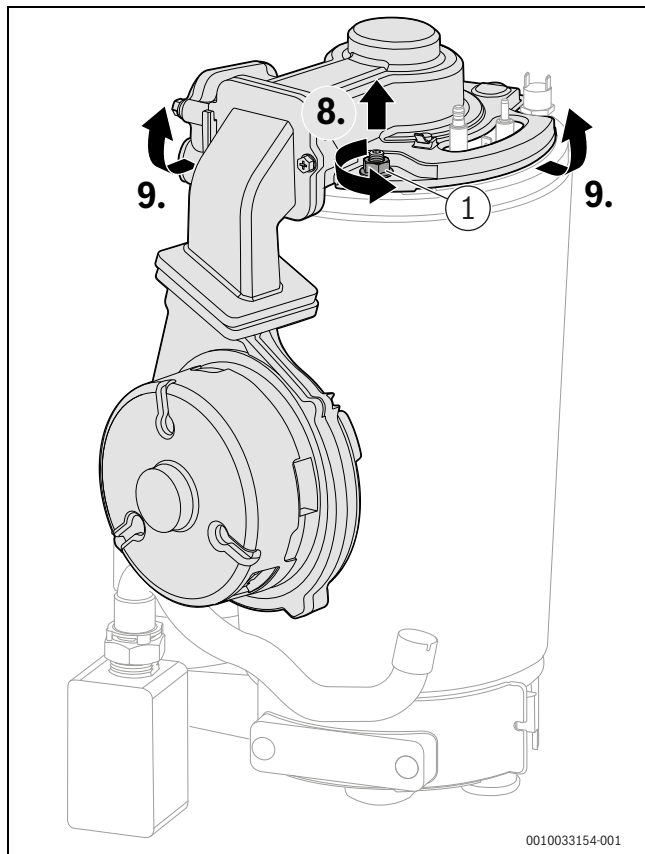


Fig. 110 Rimozione del coperchio del bruciatore con ventilatore e miscelatore

[1] M8



Al momento di riassembleare il bruciatore al termine della manutenzione, serrare fino a battuta il dado M8 per garantire una tenuta ermetica perfetta.

- Smontare il miscelatore e il ventilatore.

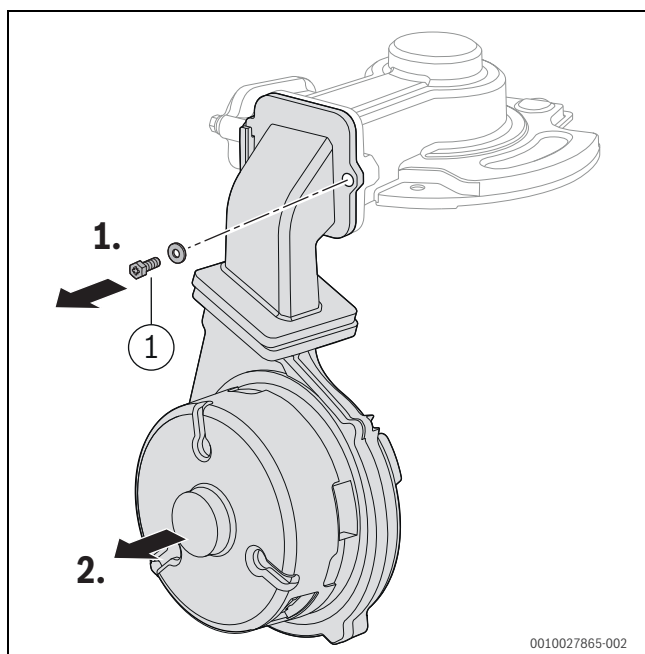


Fig. 111 Smontaggio di miscelatore e ventilatore

[1] M5 x 15

1. Smontare la protezione antiriflusso.
2. Controllare che la protezione antiriflusso non sia sporca e che non presenti incrinature.

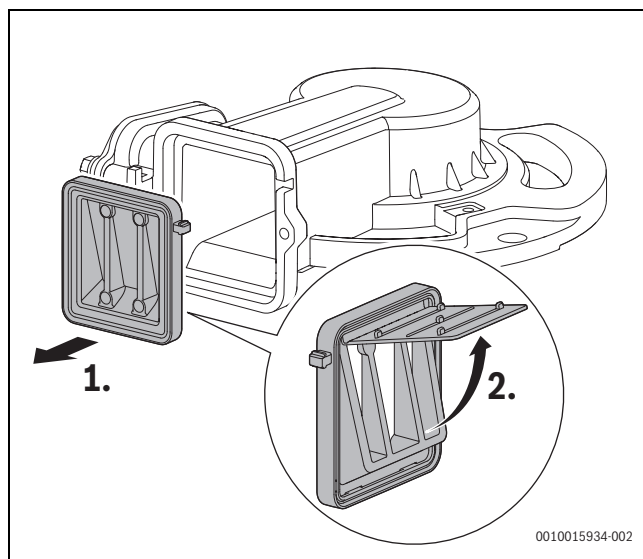


Fig. 112 Protezione antiriflusso nel miscelatore

1. Rimuovere la guarnizione e smaltirla.
2. Rimuovere il set di elettrodi.
Controllare l'insudiciamento degli elettrodi e, se necessario, pulirli o sostituirli.
In sede di montaggio del set di elettrodi, utilizzare una guarnizione nuova.
3. Estrarre il bruciatore.

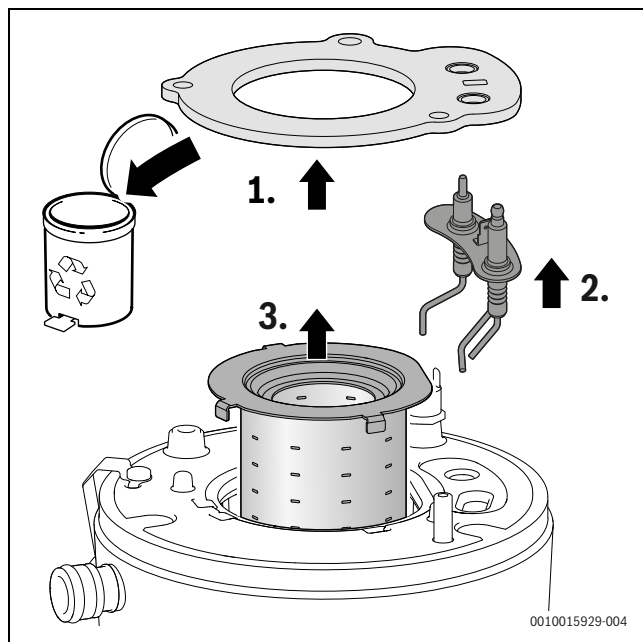


Fig. 113 Estrazione del bruciatore

- ▶ Estrarre il deviatore di fiamma superiore con l'utensile di rimozione.

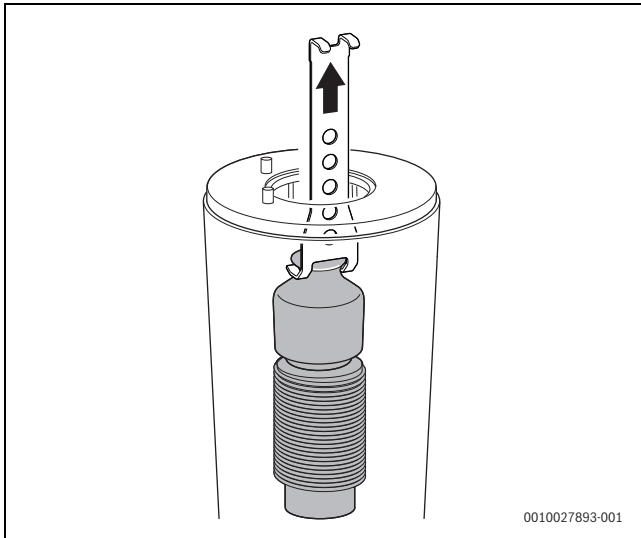


Fig. 114 Estrazione del deviatore di fiamma superiore

- ▶ Estrarre il deviatore di fiamma inferiore con l'utensile di rimozione.

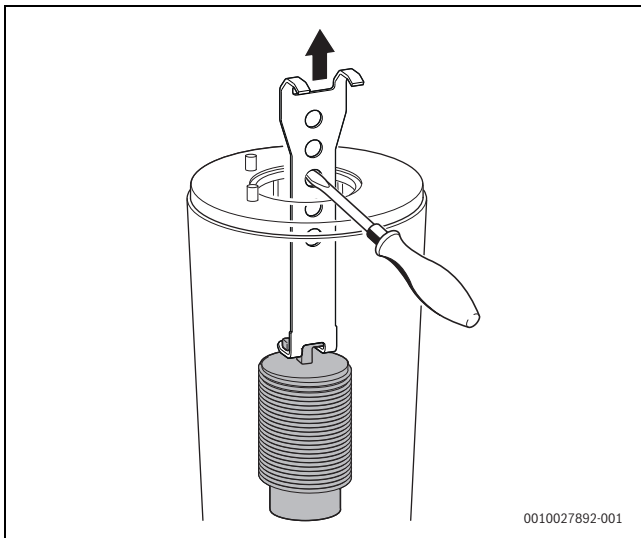


Fig. 115 Estrazione del deviatore di fiamma inferiore

- ▶ Pulire entrambi i deviatori di fiamma.
- ▶ Per pulire la zona superiore dello scambiatore primario, montare la spazzola grande.

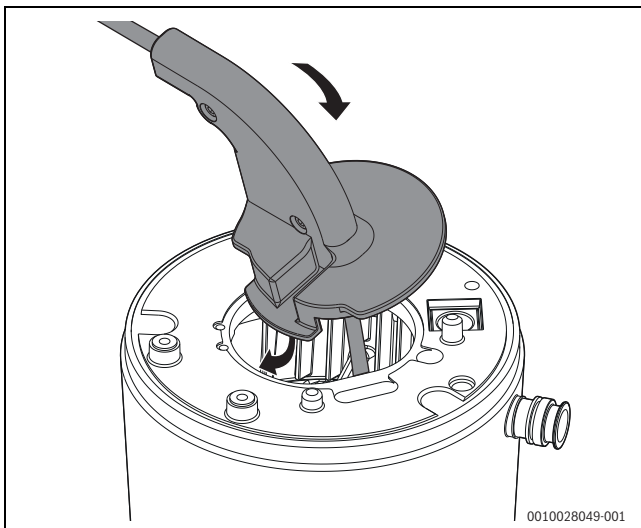


Fig. 116 Introduzione della spazzola nello scambiatore primario

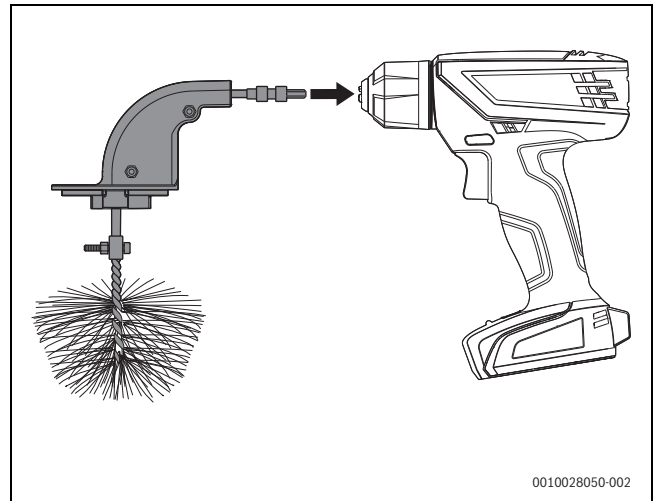


Fig. 117 Montaggio della spazzola sull'avvitatore a batteria

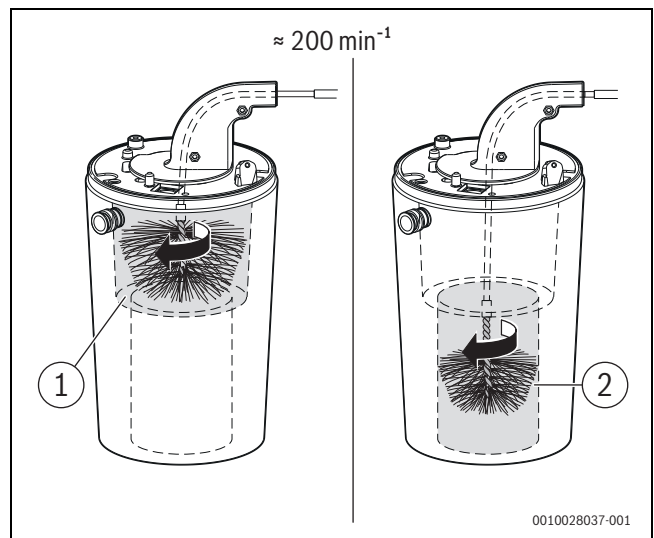


Fig. 118 Pulizia dello scambiatore primario (circa 200 min^{-1} , solo rotazione destrorsa)

- ▶ Ripetere l'operazione nella parte inferiore con la spazzola piccola (→ figura 118, [2]).
- ▶ Rimuovere le viti dal coperchio dell'apertura d'ispezione.
- ▶ Rimuovere il coperchio.



Fig. 119 Apertura dell'apertura di ispezione

- ▶ Scattare una fotografia dello scambiatore primario con un telefono cellulare.

-oppure-

- ▶ Con una torcia e uno specchio, controllare che non vi siano residui nello scambiatore primario.

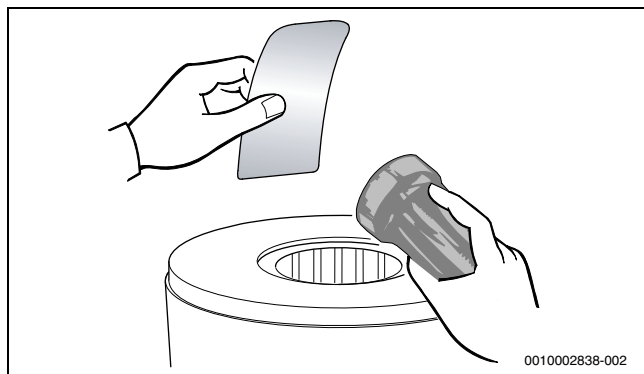


Fig. 120 Controllo della presenza di residui nello scambiatore primario

- ▶ Aspirare i residui.
- ▶ Applicare una nuova guarnizione.
- ▶ Chiudere l'apertura d'ispezione.
- ▶ Controllare di nuovo che non ci siano residui nello scambiatore primario (→ figura 120).
- ▶ Introdurre il deviatore di fiamma.
- ▶ Pulire lo scambiatore primario con acqua dall'alto.



Non utilizzare mai solventi.

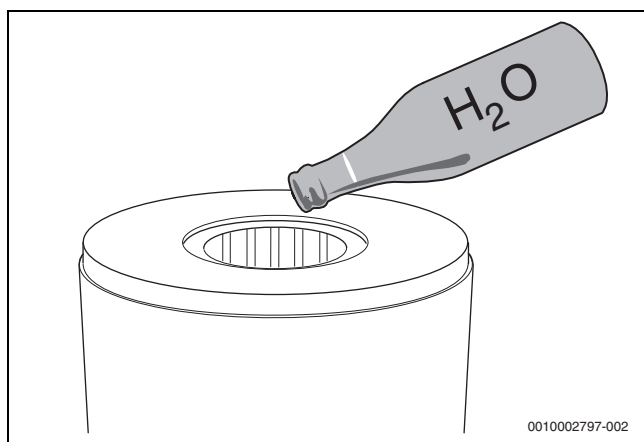


Fig. 121 Lavaggio con acqua dello scambiatore primario

- ▶ Aprire l'apertura d'ispezione.
- ▶ Pulire la vaschetta di raccolta della condensa e il collegamento condensa.
- ▶ Chiudere l'apertura d'ispezione.
- ▶ Rimontare i componenti in ordine inverso.
- ▶ Lavare e pulire il sifone per la condensa (→ capitolo 11.23, pagina 71).
- ▶ Impostare il rapporto gas/aria.

11.18 Sostituzione dello scambiatore primario

- ▶ Smontare il ventilatore, il tubo di venturi e il miscelatore (→ capitolo 11.17, pagina 64).
- ▶ Rimuovere la graffa.
- ▶ Rimozione del tubo di mandata.
- ▶ Scollegare il cavo della sonda di temperatura sullo scambiatore primario.
- ▶ Staccare il cavo dal limitatore di sicurezza temperatura gas combusti.
- ▶ Rimuovere il dado.

- ▶ Scollegare il tubo di ritorno.

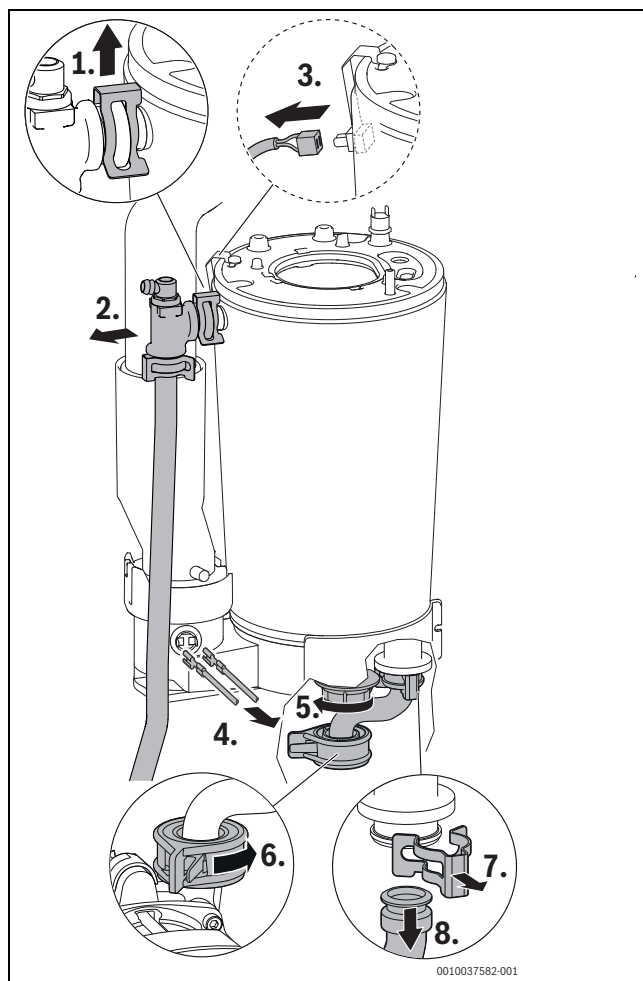


Fig. 122 Scollegamento di tubo di mandata, cavo conduttore e tubo di ritorno

- ▶ Sganciare dalle clip il condotto di evacuazione prodotti della combustione.
- ▶ Spingere verso l'alto il condotto di evacuazione prodotti della combustione.
- ▶ Estrarre lo scambiatore primario.

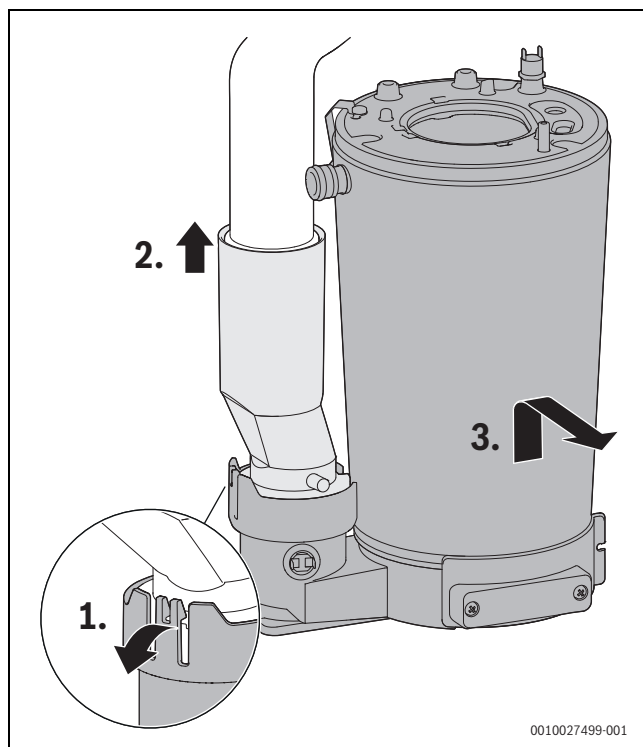


Fig. 123 Smontaggio dello scambiatore primario

11.19 Sostituzione del circolatore riscaldamento

- ▶ Controllare il circolatore riscaldamento con la funzione di servizio 6-t3 (→ tab. 80, pagina 55) e, se necessario, sostituirlo.
- ▶ Togliere pressione al circuito di riscaldamento.
- ▶ Posizionare un recipiente sotto il circolatore riscaldamento per raccogliere le gocce d'acqua.
- ▶ Estrarre il connettore.

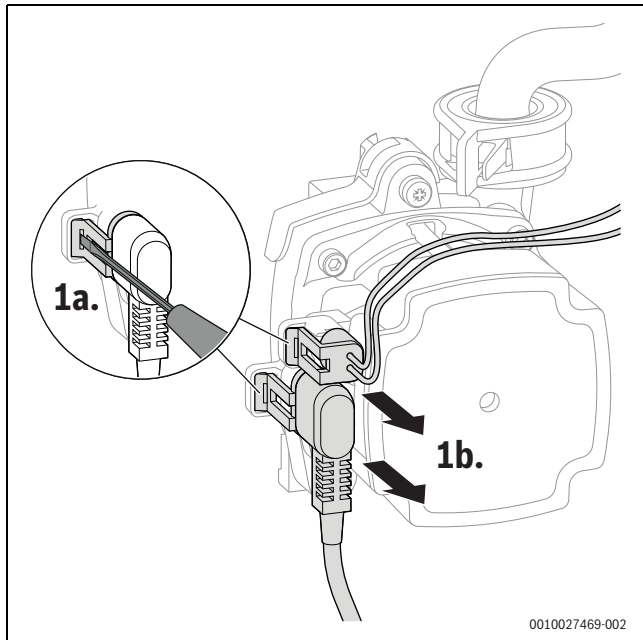


Fig. 124 Scollegamento del connettore dal circolatore riscaldamento

- ▶ Sbloccare il circolatore riscaldamento.
- ▶ Rimuovere le viti.

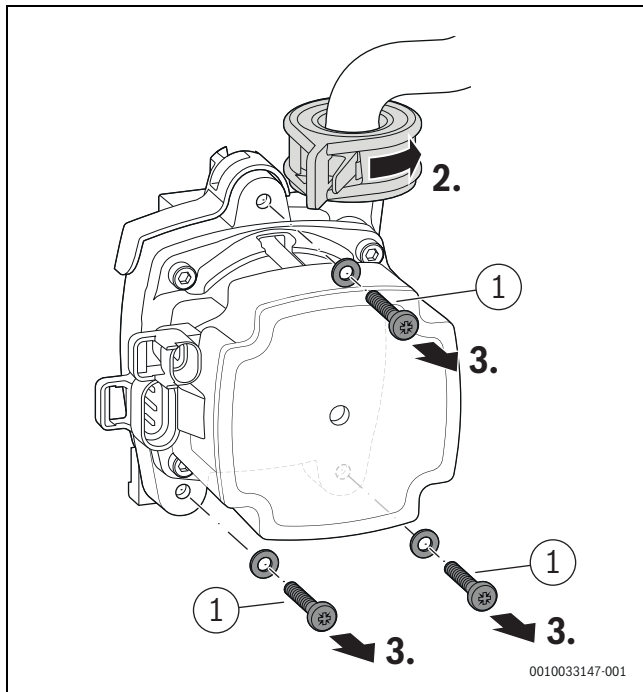


Fig. 125 Sbloccaggio del circolatore riscaldamento e rimozione delle viti

[1] M 5 × 30

- ▶ Rimuovere il circolatore riscaldamento da davanti.

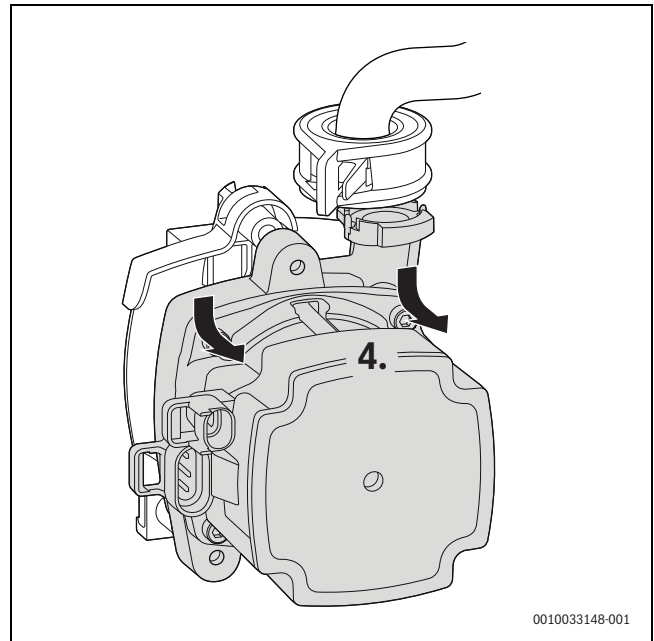


Fig. 126 Rimozione del circolatore riscaldamento

- ▶ Smaltire la guarnizione e l'O-ring.

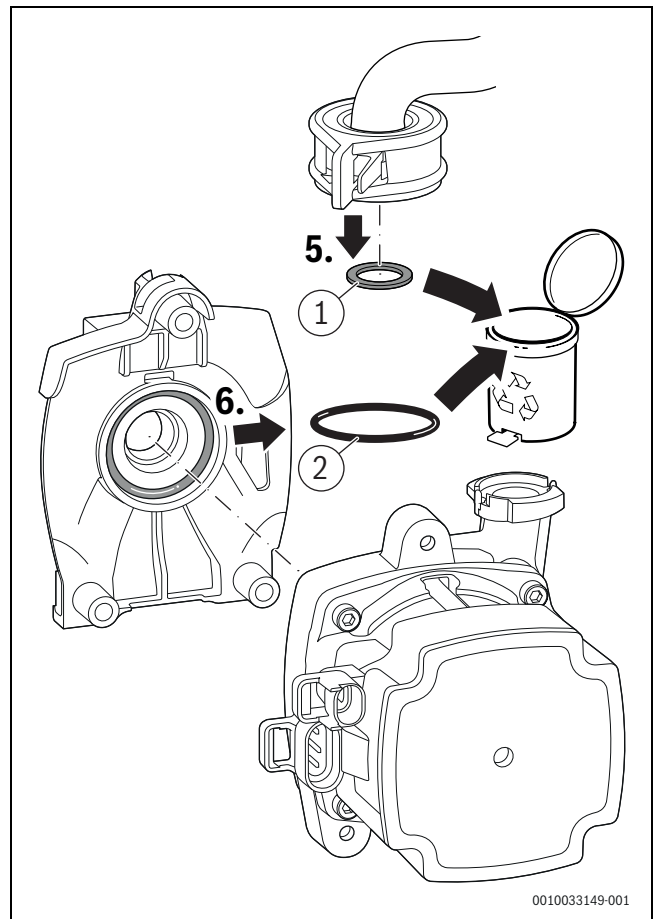


Fig. 127 Smaltimento delle guarnizioni

[1] 18,5 × 24,3

[2] 34 × 3

11.20 Sostituzione del cavo di rete

Se il cavo di rete di questo apparecchio subisce un danno, deve essere sostituito con un cavo di rete speciale. Questo cavo di rete è disponibile presso il servizio assistenza clienti Buderus.

11.21 Sostituzione della valvola del gas

- ▶ Chiudere il rubinetto del gas.
- ▶ Estrarre il connettore.
- ▶ Svitare il dado a risvolto.
- ▶ Rimuovere il dado a risvolto con il tubo flessibile del gas.

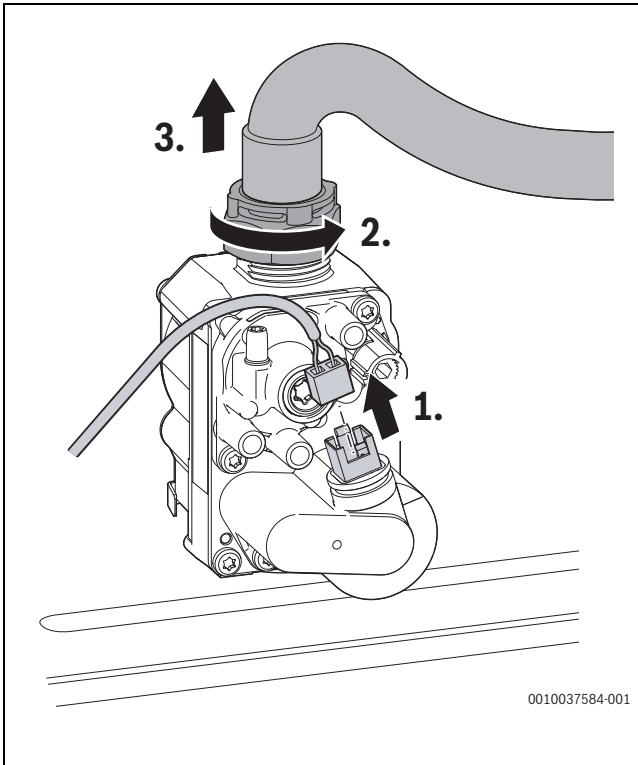


Fig. 128 Scollegamento del connettore dalla valvola del gas e rimozione del dado a risvolto con il tubo flessibile del gas

- ▶ Rimuovere l'ugello del gas.
- ▶ Smaltire l'O-ring.
- ▶ Conservare l'ugello del gas.

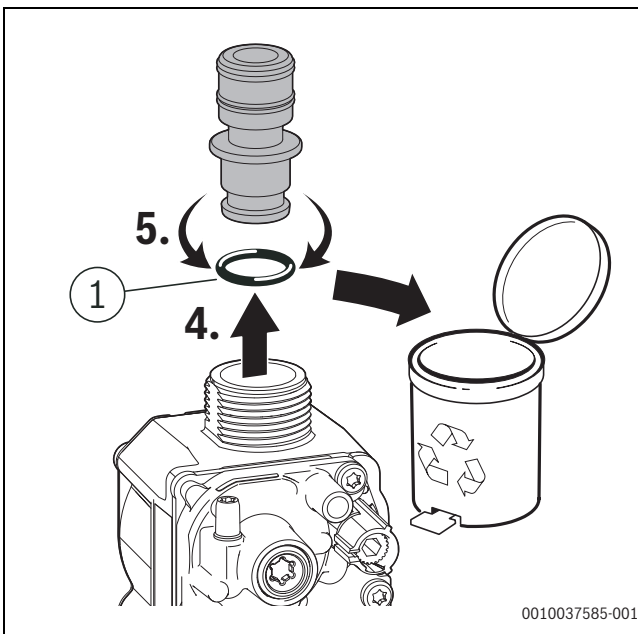


Fig. 129 Rimozione dell'ugello del gas

[1] 12 × 3

- ▶ Svitare il dado a risvolto in basso.

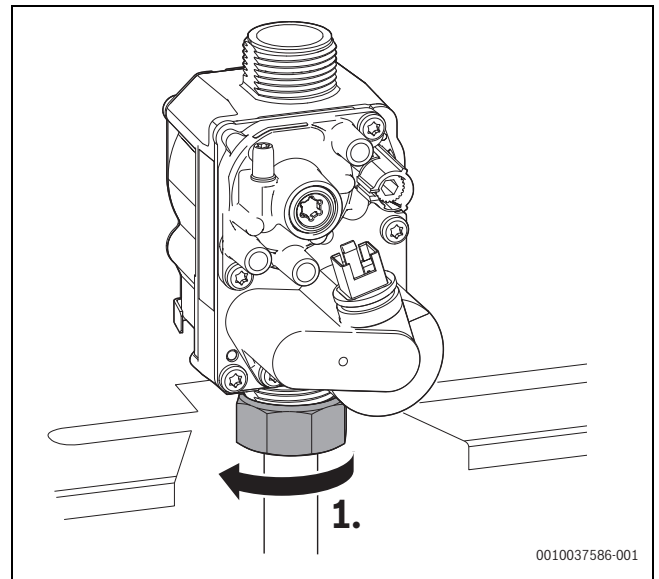


Fig. 130 Svitamento del dado a risvolto

- ▶ Rimuovere le viti.
- ▶ Rimuovere la valvola del gas con la guarnizione.

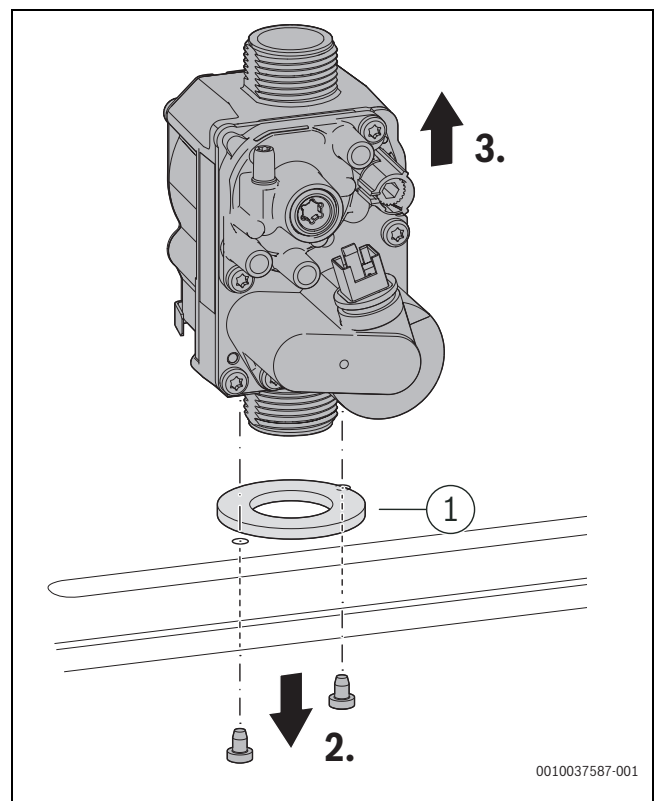


Fig. 131 Smontaggio della valvola del gas

[1] 41 × 3

- ▶ Applicare una valvola del gas nuova completa di guarnizione.
- ▶ Fissare la valvola del gas con le viti.

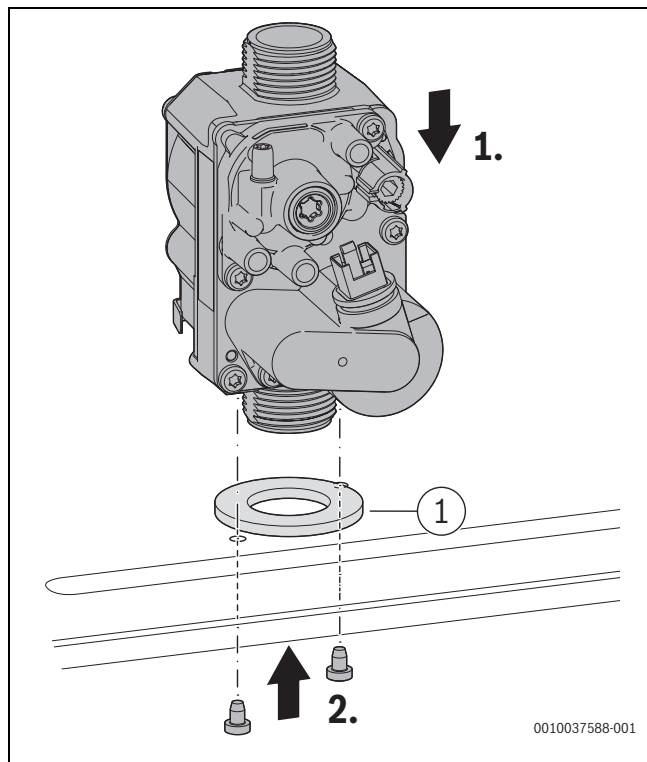


Fig. 132 Montaggio della valvola del gas

[1] 41 × 3

- ▶ Serrare il dado a risvolto in basso alla coppia massima di 30 + 10 Nm.

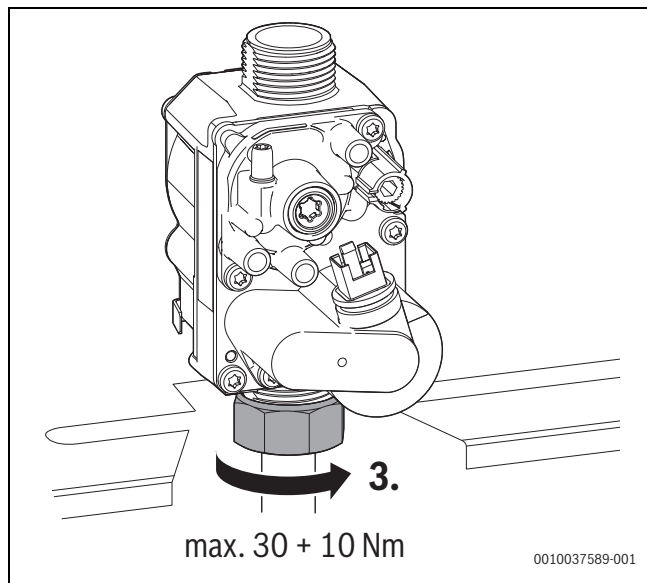


Fig. 133 Rispettare la coppia di serraggio

- ▶ Applicare l'ugello del gas con una guarnizione o-ring nuova.

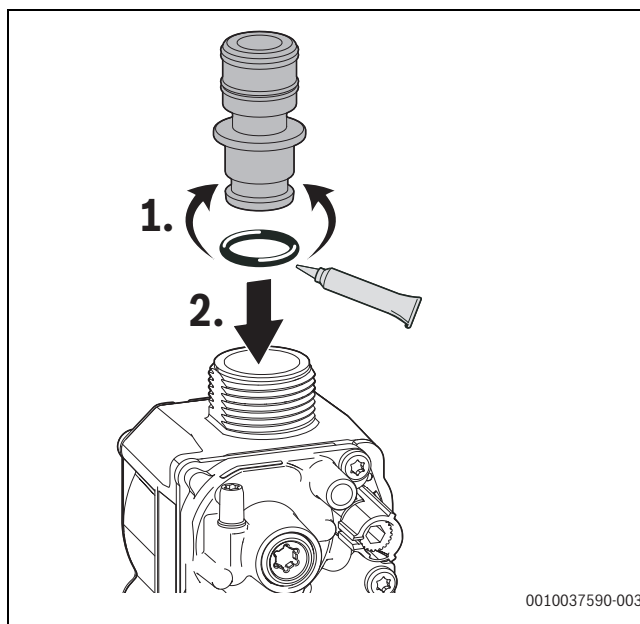


Fig. 134 Applicazione dell'ugello del gas

- ▶ Collegare il tubo flessibile del gas con il dado a risvolto.
- ▶ Serrare il dado a risvolto a 1,2–1,5 Nm.
- ▶ Collegare il connettore.

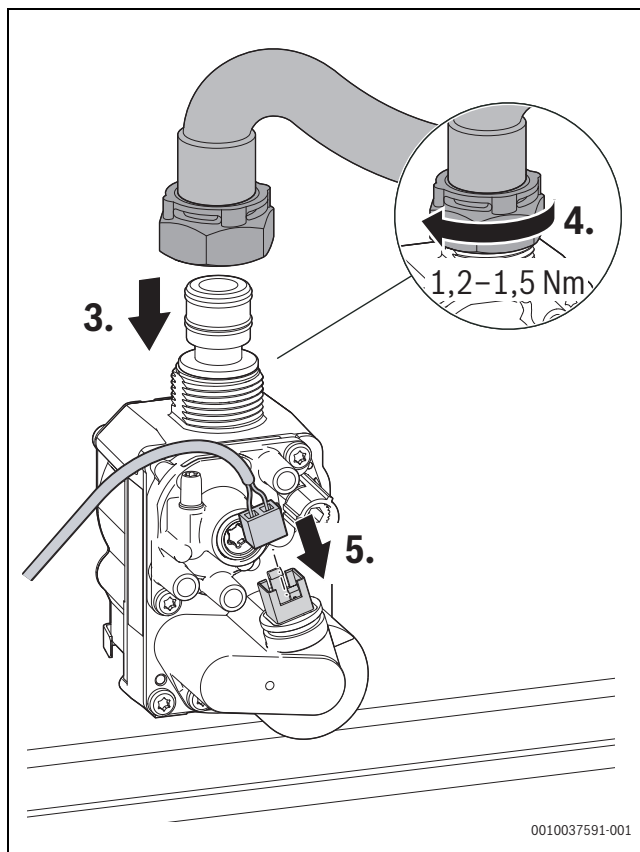


Fig. 135 Collegamento di tubo flessibile del gas e connettore – Rispettare la coppia di serraggio

- ▶ Controllare la tenuta ermetica dei punti di collegamento.
- ▶ Controllare il rapporto gas/aria.

11.22 Sostituzione del dispositivo di controllo



AVVERTENZA

Scossa elettrica.

I collegamenti PCO, PW1 e PW2 conducono 230 volt. Se la spina è inserita nella presa di corrente, tenere presente che i morsetti per collegamento sono sotto tensione (230 V).

- ▶ Scollegare la spina
- oppure-
- ▶ Interrompere la tensione di alimentazione elettrica su tutti i poli (fusibile/interruttore LS) e provvedere affinché non possa essere reinserita involontariamente.

- ▶ Ruotare verso il basso il dispositivo di controllo.
- ▶ Aprire il pannello protettivo dei collegamenti esterni.
- ▶ Rimuovere il pannello protettivo dei collegamenti interni.
- ▶ Scollegare i connettori dei collegamenti esterni ed interni.
- ▶ Sbloccare i due sistemi di blocco sul lato superiore del dispositivo di controllo con l'ausilio di un cacciavite.
- ▶ Rimuovere il dispositivo di controllo.

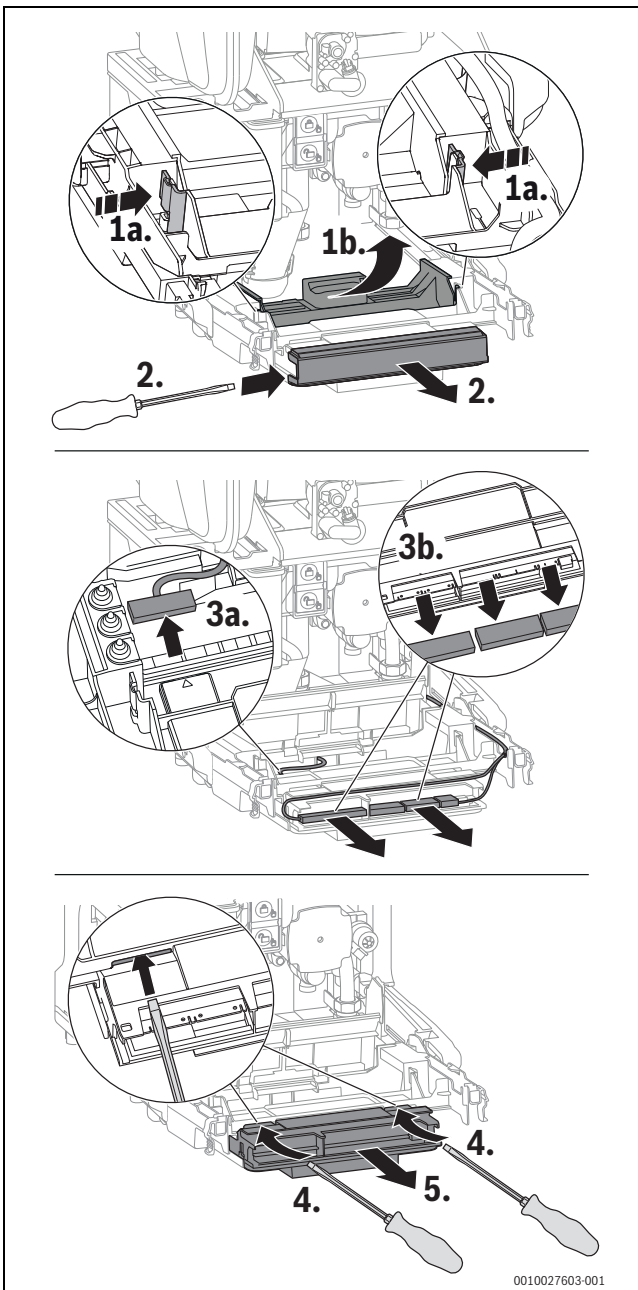


Fig. 136 Rimozione del dispositivo di controllo

- ▶ Introdurre il dispositivo di controllo nuovo e spingerlo verso il fondo fino allo scatto nel sistema di blocco.
- ▶ Controllare che il cablaggio elettrico non presenti danni e sostituire i cavi conduttori difettosi.
- ▶ Ripristinare i collegamenti esterni e interni.

Se si utilizza un'unità di servizio, le impostazioni modificate dall'utente restano in memoria per il periodo di autonomia.

In assenza di un'unità di servizio, le impostazioni disponibili sono quelle di fabbrica. Eventuali modifiche rispetto alle impostazioni di fabbrica devono essere inserite di nuovo (→ protocollo di messa in funzione, capitolo 17.9, pagina 86).

11.23 Pulizia del sifone per la condensa



AVVERTENZA

Pericolo di morte da avvelenamento!

Se il sifone di condensa non è pieno possono fuoriuscire gas combustivi velenosi.

- ▶ Disattivare il programma di riempimento sifone solo in caso di manutenzione e riattivarlo al termine della manutenzione.
- ▶ Assicurarsi che la condensa venga scaricata correttamente.



Sono esclusi i danni che si verificano in seguito a sifone per la condensa non adeguatamente pulito.

- ▶ Pulire regolarmente il sifone per la condensa.
- ▶ Sbloccare il sifone per la condensa.
- ▶ Scollegare il tubo flessibile dal sifone per la condensa.
- ▶ Per svuotare il sifone per la condensa, piegarlo in senso antiorario.

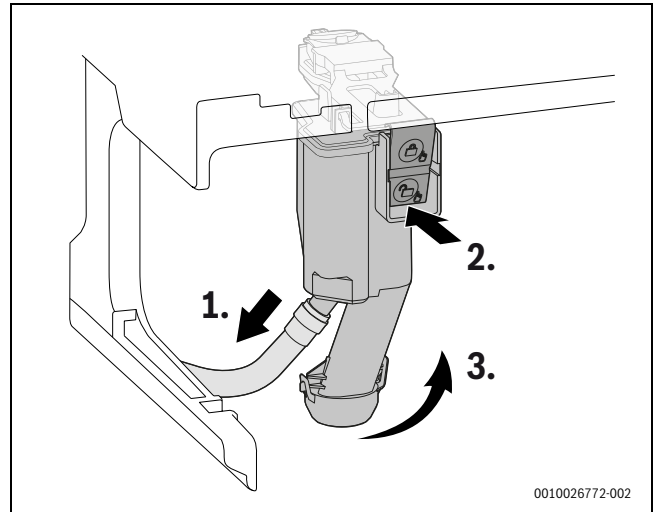


Fig. 137 Smontaggio del sifone per la condensa

- ▶ Pulire il sifone per la condensa.
- ▶ Rimuovere il dispositivo di ritenzione impurità in basso e pulirlo.
- ▶ Smaltire la guarnizione vecchia (47,22 × 3,53).
- ▶ Applicare una nuova guarnizione.
- ▶ Applicare di nuovo il dispositivo di ritenzione impurità e verificare il corretto alloggiamento in sede.
- ▶ Controllare che il passaggio verso lo scambiatore primario non sia ostruito.
- ▶ Rimuovere la guarnizione posta sul lato superiore del sifone per la condensa.
- ▶ Controllare che la guarnizione non presenti crepe, deformazioni o punti di rottura e, se necessario, sostituirla.

- ▶ Allineare correttamente la nuova guarnizione sul sifone per la condensa.

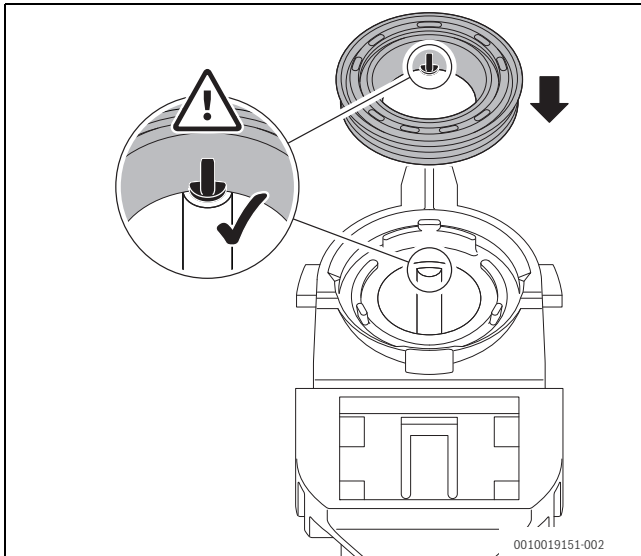


Fig. 138 Allineamento della nuova guarnizione sul sifone per la condensa

- ▶ Premere in sede la guarnizione nell'ordine indicato. Se la guarnizione è stata inserita correttamente, il perno è visibile nell'apertura e arriva a filo con il bordo superiore della guarnizione.

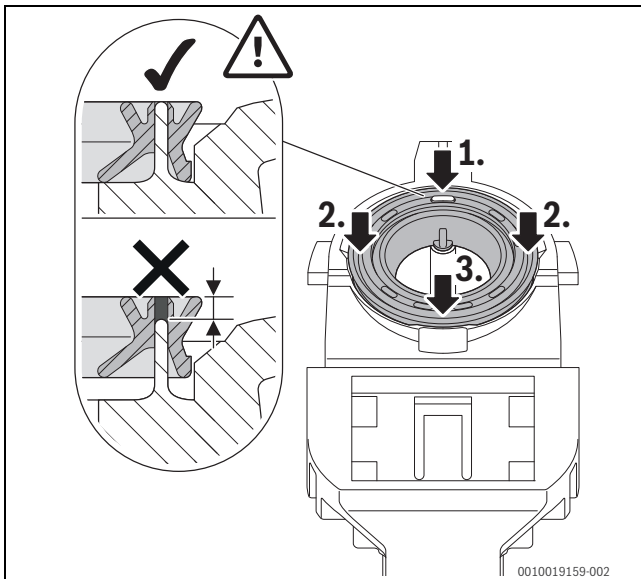


Fig. 139 Premere la guarnizione

- ▶ Controllare il tubo flessibile per scarico condensa e, se necessario, pulirlo.
- ▶ Riempire il sifone per la condensa con circa 250 ml d'acqua.
- ▶ Applicare il sifone per la condensa e controllarne il saldo alloggiamento in sede.

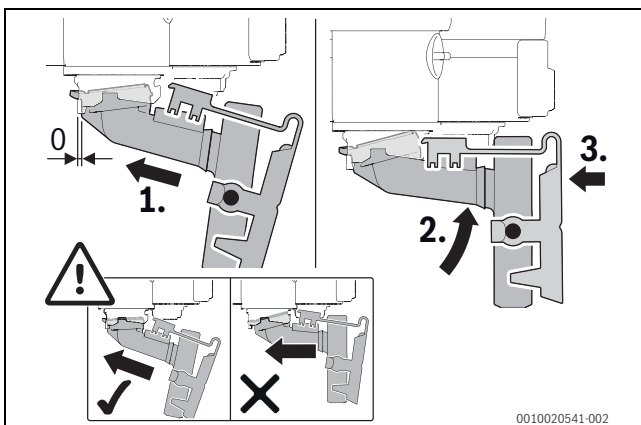


Fig. 140 Montaggio del sifone per la condensa

11.24 Rimozione del calcare dallo scambiatore di calore a piastre

Nel caso in cui si riscontri una potenza termica sanitaria insufficiente:

- ▶ Rimuovere il calcare dallo scambiatore di calore a piastre con un anti-calcare ammesso per l'acciaio inossidabile (1.4401).

-oppure-

- ▶ Sostituire lo scambiatore di calore a piastre.

11.25 Sostituzione dello scambiatore di calore a piastre

- ▶ Togliere pressione al circuito di riscaldamento e al circuito dell'acqua calda sanitaria.
- ▶ Ruotare verso il basso il dispositivo di controllo.
- ▶ Posizionare un recipiente sotto lo scambiatore di calore a piastre e il sifone per la condensa per raccogliere le gocce d'acqua.
- ▶ Rimuovere il sifone per la condensa dall'apparecchio (→ fig. 137, pagina 72).
- ▶ Rimuovere la vite.
- ▶ Rimuovere lo scambiatore di calore a piastre dall'apparecchio.

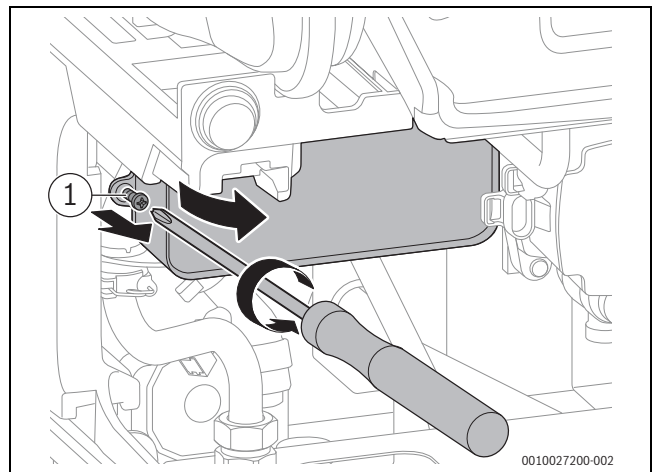


Fig. 141 Smontaggio dello scambiatore di calore a piastre

[1] M 5 × 35

- ▶ Applicare lo scambiatore di calore a piastre nuovo con 4 guarnizioni nuove.
- ▶ Fissare lo scambiatore di calore a piastre con la vite.

11.26 Sostituzione del motorino della valvola a 3 vie

- ▶ Estrarre il connettore.
- ▶ Rimuovere le viti.
- ▶ Rimuovere il motorino.

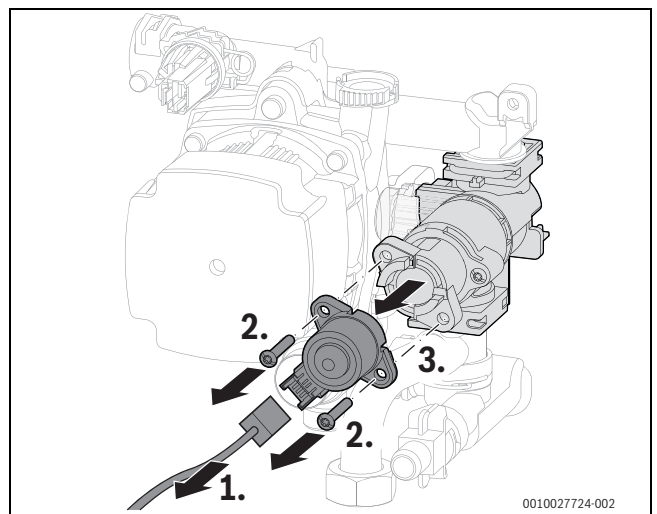


Fig. 142 Smontaggio del motorino dalla valvola a 3 vie

- ▶ Fissare il motorino nuovo con 2 viti.
- ▶ Collegare il connettore.

12 Risoluzione dei problemi

12.1 Avvisi di funzionamento e di disfunzione

12.1.1 Codice disfunzione e classe disfunzione

Il **codice disfunzione** indica la causa della disfunzione.

La **classe disfunzione** indica la ripercussione di una disfunzione sul funzionamento dell'apparecchio.

Classe disfunzione O (codice funzione)


I codici funzione segnalano uno stato di funzionamento nelle normali condizioni di funzionamento.

Classe disfunzione B (disfunzioni di blocco)

Disfunzioni di blocco che causano uno spegnimento temporaneo dell'impianto di riscaldamento. Il blocco deve essere rimosso manualmente nel menu caldaia oppure l'impianto di riscaldamento si riavvia automaticamente non appena il guasto di blocco non è più presente.





Classe disfunzione V (disfunzioni di arresto con obbligo di riarmo)

Le disfunzioni di arresto con obbligo di riarmo causano lo spegnimento dell'impianto di riscaldamento, che torna in funzione solo dopo un Reset.

Il codice disfunzione di una disfunzione di arresto con obbligo di riarmo viene visualizzato insieme con il simbolo lampeggiante .

- ▶ Controllare se è presente una grave disfunzione.
- ▶ Spegner e riaccendere l'apparecchio.

-oppure-

- ▶ Premere contemporaneamente i tasti  e  fino a quando non scompaiono i simboli  e .
- L'apparecchio si rimette in funzione. Viene visualizzata la temperatura di mandata.

Se una disfunzione non scompare dopo un Reset:

- ▶ eliminare la causa della disfunzione seguendo le indicazioni nella tabella.

Classe disfunzione W (avvisi di manutenzione)

Gli avvisi di manutenzione segnalano la necessità di eseguire una manutenzione o riparazione. L'apparecchio rimane in funzione. Se l'avviso di manutenzione è stato provocato da un guasto, le funzioni possono risultare limitate.

12.1.2 Tabella dei codici disfunzione

Codice disfunzione	Classe di disfunzione	Descrizione	Eliminazione
200	O	Generatore di calore in modo riscaldamento	–
201	O	Generatore di calore nel funzionamento in ACS	–
202	O	Apparecchio nel programma di ottimizzazione delle commutazioni	–
203	O	Apparecchio pronto al funzionamento, nessun fabbisogno termico	–
204	O	Temperatura attuale dell'acqua tecnica del generatore di calore maggiore del valore nominale	–
208	O	Richiesta di calore a causa della prova di combustione	–
224	V	Il limitatore della temperatura di sicurezza è scattato	<p>Circuito di riscaldamento:</p> <ol style="list-style-type: none"> 1. garantire la circolazione dell'acqua tecnica. 2. Aprire la valvola chiusa nel circuito di riscaldamento. 3. Rabboccare acqua fino al raggiungimento della pressione indicata. 4. Inserire correttamente la spina di collegamento sul limitatore di temperatura dello scambiatore primario. 5. Inserire correttamente la spina di collegamento sul limitatore di sicurezza temperatura gas combustibili. 6. Introdurre correttamente il deviatore di fiamma. 7. Controllare il limitatore di temperatura dello scambiatore primario ed eventualmente sostituirlo. 8. Controllare il limitatore di sicurezza temperatura gas combustibili ed eventualmente sostituirlo. <p>Circuito dell'acqua sanitaria:</p> <ol style="list-style-type: none"> 9. garantire la circolazione dell'acqua sanitaria nel circuito del bollitore.

Codice disfunzione	Classe di disfunzione	Descrizione	Eliminazione
227	V	Nessun segnale presenza fiamma dopo l'accensione	<ol style="list-style-type: none"> 1. Aprire il dispositivo di intercettazione principale. 2. Aprire il rubinetto di intercettazione della caldaia. 3. Interrompere la tensione di alimentazione elettrica dell'apparecchio e controllare la tubazione del gas. 4. Controllare la pressione (statica) di alimentazione della tubazione del gas. 5. Controllare il funzionamento del bruciatore; eventualmente regolare il bruciatore. 6. Controllare il tenore di CO₂ dell'aria comburente ed eventualmente tararlo. 7. Realizzare l'attacco conduttore di massa a terra (PE) nel dispositivo di controllo. 8. Testare il funzionamento dell'accensione. 9. Testare il funzionamento della ionizzazione. 10. Inserire correttamente la spina di collegamento del tratto di ionizzazione e del tratto di accensione. 11. Inserire correttamente la spina di collegamento della valvola del gas. 12. Verificare lo scarico condensa. 13. Controllare lo stato di pulizia dello scambiatore di calore sul lato gas combusti. 14. Controllare l'elettrodo di controllo ed eventualmente sostituirlo. 15. Controllare l'elettrodo accensione ed eventualmente sostituirlo. 16. Controllare il cavo di collegamento dell'elettrodo accensione ed eventualmente sostituirlo. 17. Controllare il cavo di collegamento dell'elettrodo di controllo ed eventualmente sostituirlo. 18. Controllare la valvola del gas ed eventualmente sostituirla. 19. Controllare il dispositivo di controllo / l'automatismo di combustione del bruciatore ed eventualmente sostituirlo.
228	V	Segnale presenza fiamma già prima dell'accensione del bruciatore	<ol style="list-style-type: none"> 1. Controllare il cavo di ionizzazione ed eventualmente sostituirlo. 2. Controllare il set di elettrodi ed eventualmente sostituirlo. 3. Sostituire il dispositivo di controllo.
281	B	Circolatore riscaldamento bloccato o aria nel circolatore riscaldamento	<ol style="list-style-type: none"> 1. Controllare se il circolatore è bloccato; eventualmente eliminare il blocco o sostituirlo. 2. Garantire la circolazione dell'acqua tecnica. 3. Sfiatare il circolatore.
306	V	Segnale presenza fiamma dopo la chiusura dell'alimentazione combustibile	<ol style="list-style-type: none"> 1. Sostituire la valvola del gas. 2. Sostituire il cavo di ionizzazione. 3. Sostituire il dispositivo di controllo / l'automatismo di combustione del bruciatore.
811	A	Problema di esecuzione dell'ultima disinfezione termica	<ol style="list-style-type: none"> 1. Impedire l'eventuale prelievo costante di acqua calda sanitaria. 2. Posizionare correttamente la sonda di temperatura dell'acqua calda sanitaria. 3. Controllare il contatto della sonda di temperatura del bollitore acqua calda sanitaria verso il bollitore. 4. Sfiatare il circuito del bollitore. 5. Impostare la produzione di acqua calda sanitaria su "Precedenza". 6. Controllare la calcificazione dello scambiatore di calore a piastre. 7. Controllare il dimensionamento della tubazione di ricircolo e le dispersioni termiche.
815	W	Sonda di temperatura compensatore idraulico difettosa	<ol style="list-style-type: none"> 1. Controllare la configurazione idraulica ed eventualmente correggerla (funzione di servizio 2-A1). 2. Verificare che la sonda non presenti cortocircuiti o interruzioni ed eventualmente sostituirla.
1017	W	Pressione dell'acqua troppo bassa	<ol style="list-style-type: none"> 1. Rabboccare acqua e sfiatare l'impianto. 2. Controllare il sensore di pressione ed eventualmente sostituirlo.
1018	W	Intervallo di manutenzione scaduto	<ol style="list-style-type: none"> 1. Eseguire la manutenzione. 2. Resettare il messaggio di manutenzione (funzione di servizio 4-F2).
1019	W	Rilevato un segnale circolatore non plausibile	<ol style="list-style-type: none"> 1. Controllare il cablaggio del circolatore. 2. Controllare che il circolatore riscaldamento sia del tipo giusto ed eventualmente sostituirlo.
1021	W	Sonda di temperatura dell'acqua calda sanitaria sullo scambiatore di calore a piastre difettosa	<ol style="list-style-type: none"> 1. Inserire correttamente la spina di collegamento sulla sonda di temperatura. 2. Inserire correttamente la spina di collegamento sul dispositivo di controllo. 3. Applicare correttamente la sonda di temperatura. 4. Controllare ed eventualmente sostituire la sonda di temperatura. 5. Controllare il cavo di collegamento della sonda di temperatura ed eventualmente sostituirlo.

Codice disfunzione	Classe di disfunzione	Descrizione	Eliminazione
1022	W	Sonda temperatura bollitore: problema di contatto o difettosa	<ol style="list-style-type: none"> 1. Inserire correttamente la spina di collegamento sulla sonda di temperatura. 2. Inserire correttamente la spina di collegamento sul dispositivo di controllo. 3. Controllare ed eventualmente sostituire la sonda di temperatura. 4. Controllare il cavo di collegamento della sonda di temperatura ed eventualmente sostituirlo.
1065	W	Sensore di pressione difettoso o non collegato	<ol style="list-style-type: none"> 1. Inserire correttamente la spina di collegamento sul sensore di pressione. 2. Controllare il cavo di collegamento del sensore di pressione ed eventualmente sostituirlo. 3. Controllare il sensore di pressione ed eventualmente sostituirlo.
1068 1037	W	Segnale non plausibile della sonda esterna, problema di contatto o difetto	<ol style="list-style-type: none"> 1. Inserire correttamente la spina di collegamento sulla sonda di temperatura. 2. Inserire correttamente la spina di collegamento sul dispositivo di controllo. 3. Applicare correttamente la sonda di temperatura. 4. Controllare ed eventualmente sostituire la sonda di temperatura. 5. Controllare il cavo di collegamento della sonda di temperatura ed eventualmente sostituirlo.
1073	W	Cortocircuito sonda temperatura di mandata riscaldamento	<ol style="list-style-type: none"> 1. Inserire correttamente la spina di collegamento sulla sonda di temperatura. 2. Controllare ed eventualmente sostituire la sonda di temperatura. 3. Controllare il cavo di collegamento della sonda di temperatura ed eventualmente sostituirlo.
1074	W	Nessun segnale dalla sonda temperatura di mandata riscaldamento	<ol style="list-style-type: none"> 1. Inserire correttamente la spina di collegamento sulla sonda di temperatura. 2. Controllare ed eventualmente sostituire la sonda di temperatura. 3. Controllare il cavo di collegamento della sonda di temperatura ed eventualmente sostituirlo.
1075	W	Cortocircuito sonda di temperatura sullo scambiatore primario	<ol style="list-style-type: none"> 1. Inserire correttamente la spina di collegamento sulla sonda di temperatura. 2. Controllare ed eventualmente sostituire la sonda di temperatura. 3. Controllare il cavo di collegamento della sonda di temperatura ed eventualmente sostituirlo.
1076	W	Nessun segnale dalla sonda di temperatura sullo scambiatore primario	<ol style="list-style-type: none"> 1. Inserire correttamente la spina di collegamento sulla sonda di temperatura. 2. Controllare ed eventualmente sostituire la sonda di temperatura. 3. Controllare il cavo di collegamento della sonda di temperatura ed eventualmente sostituirlo.
2920	V	Disfunzione controllo di fiamma	Controllare il dispositivo di controllo ed eventualmente sostituirlo.
2927	B	Assenza di fiamma dopo l'accensione	<ol style="list-style-type: none"> 1. Aprire il dispositivo di intercettazione principale. 2. Aprire il rubinetto di intercettazione della caldaia. 3. Interrompere la tensione di alimentazione elettrica dell'apparecchio e controllare la tubazione del gas. 4. Eseguire la prova di funzionamento dell'accensione. 5. Eseguire la prova di funzionamento della ionizzazione. 6. Inserire correttamente la spina di collegamento del tratto di ionizzazione e del tratto di accensione. 7. Realizzare l'attacco conduttore di massa a terra (PE) nel dispositivo di controllo. 8. Controllare l'elettrodo di controllo ed eventualmente sostituirlo. 9. Controllare l'elettrodo accensione ed eventualmente sostituirlo. 10. Controllare il cavo di collegamento dell'elettrodo accensione ed eventualmente sostituirlo. 11. Sostituire il cavo di collegamento dell'elettrodo di controllo. 12. Impostare correttamente il bruciatore e i relativi ugelli. 13. Impostare il bruciatore al carico nominale minimo. 14. Controllare la valvola del gas ed eventualmente sostituirla. 15. Controllare il sistema di aspirazione aria/evacuazione dei prodotti della combustione ed eventualmente ripararlo. 16. Ambienti comunicanti per transito aria comburente troppo piccoli o apertura di aera- zione di dimensioni insufficienti. 17. Pulire lo scambiatore di calore sul lato gas combusti. 18. Controllare il dispositivo di controllo / l'automatismo di combustione del bruciatore ed eventualmente sostituirlo.
2946	V	Riconosciuta una chiave di codifica errata	Sostituire la chiave di codifica.

Codice disfunzione	Classe di disfunzione	Descrizione	Eliminazione
2948	B	Nessun segnale presenza fiamma a bassa potenza	Il bruciatore si accende automaticamente dopo il lavaggio. Se la disfunzione si presenta spesso, controllare la taratura del tenore di CO ₂ .
2950	B	Nessun segnale presenza fiamma dopo la fase di avvio	Il bruciatore si accende automaticamente dopo il lavaggio. Impostare correttamente il rapporto gas/aria.
2951	V	Interruzione di fiamma – troppe perdite di fiamma durante una richiesta di calore	<ol style="list-style-type: none"> 1. Aprire il dispositivo di intercettazione principale. 2. Aprire il rubinetto di intercettazione della caldaia. 3. Interrompere la tensione di alimentazione elettrica dell'apparecchio e controllare la tubazione del gas. 4. Eseguire la prova di funzionamento della ionizzazione. 5. Inserire correttamente la spina di collegamento del tratto di ionizzazione e del tratto di accensione. 6. Realizzare l'attacco conduttore di massa a terra (PE) nel dispositivo di controllo. 7. Controllare l'elettrodo di controllo ed eventualmente sostituirlo. 8. Controllare l'elettrodo accensione ed eventualmente sostituirlo. 9. Controllare il cavo di collegamento dell'elettrodo accensione ed eventualmente sostituirlo. 10. Controllare il cavo di collegamento dell'elettrodo di controllo ed eventualmente sostituirlo. 11. Impostare correttamente il bruciatore e i relativi ugelli. 12. Impostare il bruciatore al carico nominale minimo. 13. Controllare la valvola del gas ed eventualmente sostituirla. 14. Controllare il sistema di aspirazione aria/evacuazione dei prodotti della combustione ed eventualmente ripararlo. 15. Ambienti comunicanti per transito aria comburente troppo piccoli o apertura di aerazione di dimensioni insufficienti. 16. Pulire lo scambiatore di calore sul lato gas combusti. 17. Controllare il dispositivo di controllo / l'automatismo di combustione del bruciatore ed eventualmente sostituirlo.
2955	n. a.	I parametri impostati per la configurazione idraulica non sono supportati dal generatore di calore	Controllare le impostazioni idrauliche ed eventualmente modificarle. <ul style="list-style-type: none"> • Compensatore idraulico • Circuito acqua calda sanitaria interno (circuito di carico bollitore) • Circuito di riscaldamento 1 • Circolatore riscaldamento nell'apparecchio
2963	B	Sonda temperatura di mandata riscaldamento e sonda di temperatura sullo scambiatore primario difettose	<ol style="list-style-type: none"> 1. Inserire correttamente la spina di collegamento sulla sonda di temperatura. 2. Inserire correttamente la spina di collegamento sul dispositivo di controllo. 3. Applicare correttamente la sonda di temperatura. 4. Controllare ed eventualmente sostituire la sonda di temperatura. 5. Controllare il cavo di collegamento della sonda di temperatura ed eventualmente sostituirlo.
2964	B	Portata insufficiente nello scambiatore primario	<ol style="list-style-type: none"> 1. Garantire la circolazione del riscaldamento. 2. Controllare l'impostazione del circolatore ed eventualmente correggerla in base all'impianto di riscaldamento. 3. Inserire correttamente la spina di collegamento sulla sonda di temperatura. 4. Inserire correttamente la spina di collegamento sul dispositivo di controllo. 5. Applicare correttamente la sonda di temperatura. 6. Controllare ed eventualmente sostituire la sonda di temperatura. 7. Controllare il cavo di collegamento della sonda di temperatura ed eventualmente sostituirlo.
2965	B	Temperatura di mandata eccessiva	<ol style="list-style-type: none"> 1. Garantire la circolazione del riscaldamento. 2. Controllare l'impostazione del circolatore ed eventualmente correggerla in base all'impianto di riscaldamento. 3. Inserire correttamente la spina di collegamento sulla sonda di temperatura. 4. Inserire correttamente la spina di collegamento sul dispositivo di controllo. 5. Applicare correttamente la sonda di temperatura. 6. Controllare ed eventualmente sostituire la sonda di temperatura. 7. Controllare il cavo di collegamento della sonda di temperatura ed eventualmente sostituirlo.

Codice disfunzione	Classe di disfunzione	Descrizione	Eliminazione
2966	B	Aumento di temperatura troppo rapido della sonda temperatura di mandata riscaldamento e della sonda di temperatura sullo scambiatore primario	<ol style="list-style-type: none"> 1. Garantire la circolazione del riscaldamento. 2. Controllare l'impostazione del circolatore ed eventualmente correggerla in base all'impianto di riscaldamento. 3. Inserire correttamente la spina di collegamento sulla sonda di temperatura. 4. Inserire correttamente la spina di collegamento sul dispositivo di controllo. 5. Applicare correttamente la sonda di temperatura. 6. Controllare ed eventualmente sostituire la sonda di temperatura. 7. Controllare il cavo di collegamento della sonda di temperatura ed eventualmente sostituirlo.
2967	B	Differenza di temperatura eccessiva tra sonda temperatura di mandata riscaldamento e sonda di temperatura sullo scambiatore primario	<ol style="list-style-type: none"> 1. Garantire la circolazione del riscaldamento. 2. Controllare il contatto meccanico della sonda di temperatura sullo scambiatore primario ed eventualmente correggerlo. 3. Controllare l'impostazione del circolatore ed eventualmente correggerla in base all'impianto di riscaldamento. 4. Inserire correttamente la spina di collegamento sulla sonda di temperatura. 5. Inserire correttamente la spina di collegamento sul dispositivo di controllo. 6. Controllare ed eventualmente sostituire la sonda di temperatura. 7. Controllare il cavo di collegamento della sonda di temperatura ed eventualmente sostituirlo.
2971	B	Pressione d'esercizio insufficiente	<ol style="list-style-type: none"> 1. Disassemblare l'impianto di riscaldamento. 2. Controllare la tenuta ermetica dell'impianto di riscaldamento. 3. Rabboccare acqua fino al raggiungimento della pressione nominale. 4. Controllare il sensore di pressione ed eventualmente sostituirlo. 5. Controllare il cavo di collegamento al sensore di pressione ed eventualmente sostituirlo.
2980	V	Più di 5 disfunzioni di arresto con obbligo di riarmo in 15 minuti	<p>L'apparecchio è stato disabilitato per motivi di sicurezza, dopo che si sono verificate cinque disfunzioni di arresto con obbligo di riarmo nell'arco di 15 minuti. La disabilitazione di sicurezza può essere annullata in loco soltanto da una ditta specializzata o dal servizio assistenza clienti, dopo aver eliminato la causa della disfunzione e aver successivamente controllato l'impianto.</p> <ol style="list-style-type: none"> 1. Individuare ed eliminare la causa della disfunzione. 2. Controllare tutto l'impianto, incluse le sonde e i cablaggi. 3. Spegnerne e riaccendere l'apparecchio. <p>Viene visualizzato il codice disfunzione 2981.</p>
2981	V	È stato raggiunto il numero massimo di disfunzioni di arresto con obbligo di riarmo. Informare la ditta specializzata	<p>L'apparecchio è stato spento e riacceso mentre era disabilitato per motivi di sicurezza (codice disfunzione 2980). La disabilitazione di sicurezza può essere annullata in loco soltanto da una ditta specializzata o dal servizio assistenza clienti, dopo aver eliminato la causa della disfunzione e aver successivamente controllato l'impianto.</p> <ol style="list-style-type: none"> 1. Resettare la disfunzione entro 10 minuti dall'accensione dell'apparecchio. 2. Resettare di nuovo la disfunzione dopo 22 - 28 secondi. Il blocco viene rimosso e l'apparecchio torna al normale funzionamento. 3. Controllare le ultime 10 disfunzioni nello storico delle disfunzioni per assicurarsi di aver eliminato tutti i problemi.

Tab. 90 Avvisi di funzionamento e di disfunzione

Avviso di disfunzione: pressione d'esercizio troppo bassa

Se la pressione d'esercizio dell'impianto di riscaldamento scende sotto la pressione minima impostata, il display visualizza il messaggio **LoPr** => **LO.X** bar. La pressione d'esercizio è troppo bassa.

- Riempire l'impianto di riscaldamento con il dispositivo di riempimento (rubinetto/pompa).
Quando viene raggiunta la pressione nominale impostata, il display visualizza il messaggio **Stop**.

Se la pressione d'esercizio dell'impianto di riscaldamento scende sotto 0,3 bar, il display visualizza alternativamente il messaggio **LoPr** e la pres-

sione d'esercizio.

L'impianto di riscaldamento è bloccato.

- Riempire l'impianto di riscaldamento con il dispositivo di riempimento (rubinetto/pompa).
Quando viene raggiunta la pressione nominale impostata, il display visualizza il messaggio **Stop**.

12.1.3 Disfunzioni che non vengono visualizzate

Disfunzioni della caldaia	Eliminazione
Rumori di combustione troppo forti; ronzii	<ul style="list-style-type: none"> ▶ Controllare il tipo di gas. ▶ Verificare la pressione di collegamento del gas. ▶ Controllare il sistema di aspirazione aria/evacuazione dei prodotti della combustione, eventualmente pulirlo o sottoporlo a manutenzione. ▶ Controllare il rapporto gas/aria. ▶ Controllare la valvola del gas ed eventualmente sostituirla.
Rumori dovuti al flusso	<ul style="list-style-type: none"> ▶ Impostare correttamente la potenza del circolatore o il suo campo di lavoro e adattare alla potenza massima.
Tempo di messa a regime eccessivo	<ul style="list-style-type: none"> ▶ Impostare correttamente la potenza del circolatore o il suo campo di lavoro e adattare alla potenza massima.
Valori dei prodotti della combustione non corretti; tenore di CO eccessivo	<ul style="list-style-type: none"> ▶ Controllare il tipo di gas. ▶ Verificare la pressione di collegamento del gas. ▶ Controllare il sistema di aspirazione aria/evacuazione dei prodotti della combustione, eventualmente pulirlo o sottoporlo a manutenzione. ▶ Controllare il rapporto gas/aria. ▶ Controllare la valvola del gas ed eventualmente sostituirla.
Accensione troppo dura, troppo difficoltosa	<ul style="list-style-type: none"> ▶ Con la funzione di servizio t01, controllare che il trasformatore d'accensione non presenti interruzioni di funzionamento ed eventualmente sostituirlo. ▶ Controllare il tipo di gas. ▶ Verificare la pressione di collegamento del gas. ▶ Verificare il collegamento alla rete di alimentazione elettrica. ▶ Controllare gli elettrodi e i relativi cavi conduttori, eventualmente sostituirli. ▶ Controllare il sistema di aspirazione aria/evacuazione dei prodotti della combustione, eventualmente pulirlo o sottoporlo a manutenzione. ▶ Controllare il rapporto gas/aria. ▶ Per gas metano: controllare il flussostato gas esterno ed eventualmente sostituirlo. ▶ Controllare il bruciatore ed eventualmente sostituirlo. ▶ Controllare la valvola del gas ed eventualmente sostituirla.
Condensa nella camera di ventilazione	<ul style="list-style-type: none"> ▶ Controllare la protezione antiriflusso nel miscelatore ed eventualmente sostituirla.
Temperatura di uscita dell'acqua calda troppo bassa	<ul style="list-style-type: none"> ▶ Controllare il rapporto gas/aria. ▶ Controllare la pressione dell'impianto di riscaldamento ed eventualmente impostarla.

Disfunzioni della caldaia	Eliminazione
Portata acqua calda sanitaria insufficiente	<ul style="list-style-type: none"> ▶ Controllare lo scambiatore di calore a piastre. ▶ Controllare la pressione dell'impianto di riscaldamento ed eventualmente impostarla.
Nessuna funzione, il display resta nero	<ul style="list-style-type: none"> ▶ Controllare la presenza di danni sul cablaggio. ▶ Sostituire il cavo difettoso. ▶ Controllare il fusibile ed eventualmente sostituirlo.

Tab. 91 Disfunzioni senza visualizzazione nel display

13 Arresto dell'impianto

Lo spegnimento richiede alcuni interventi sull'apparecchio e sul bollitore. Questo capitolo descrive lo spegnimento dell'apparecchio.

Il capitolo 14.3 a pagina 79 descrive lo spegnimento del bollitore.

13.1 Spegnimento dell'apparecchio



La protezione antibloccaggio evita il blocco del circolatore riscaldamento e della valvola a 3 vie dopo lunghi periodi di pausa. Se l'apparecchio è spento la protezione antibloccaggio non è attiva.

- ▶ Spegner l'apparecchio dall'interruttore On/Off. Il display si spegne.
- ▶ Con lunghi periodi di messa fuori servizio: osservare la protezione antigelo.

13.2 Impostazione della protezione antigelo

Protezione antigelo dell'impianto di riscaldamento

AVVISO

Danni materiali per gelo!

Se l'impianto di riscaldamento non si trova in un locale antigelo e non è in funzione, potrebbe gelare. Nella funzione estiva o con il funzionamento in riscaldamento disabilitato è disponibile solo la funzione antigelo dell'apparecchio.

- ▶ Se possibile, lasciare l'impianto di riscaldamento sempre acceso e impostare la temperatura di mandata a 40 °C, **-oppure-**
- ▶ incaricare una ditta specializzata di svuotare le tubazioni di riscaldamento e dell'acqua sanitaria dal punto più basso. **-oppure-**
- ▶ Incaricare una ditta specializzata di svuotare le tubazioni dell'acqua sanitaria dal punto più basso e miscelare una sostanza antigelo nell'acqua tecnica. Ogni 2 anni controllare che la sostanza antigelo sia sufficiente a garantire la necessaria protezione antigelo.

- ▶ Se si utilizza un bollitore, svuotare anche il circuito dell'acqua calda sanitaria.

Altre indicazioni → istruzioni per l'uso del sistema di regolazione

14 Bollitore

14.1 Messa in funzione

Limitazione della portata del bollitore

Per sfruttare in modo ottimale la capacità del bollitore ed evitare una miscelazione termica anticipata:

- ▶ limitare la portata con un dispositivo esterno (limitatore di portata).

14.2 Ispezione e manutenzione

14.2.1 Rimozione del pannello anteriore del mantello del bollitore

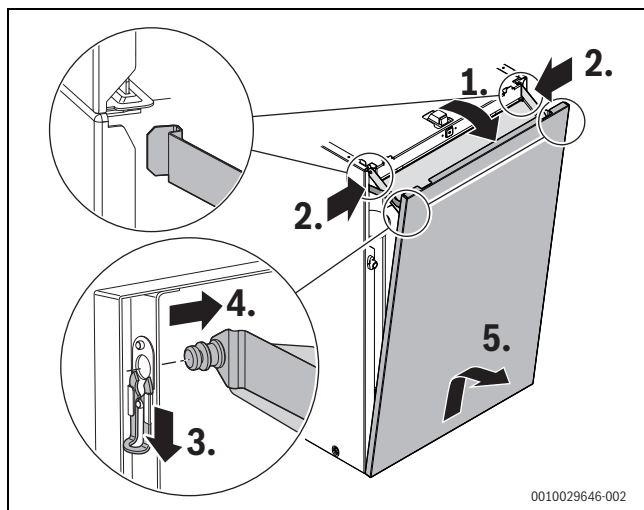


Fig. 143 Rimuovere il pannello anteriore del mantello del bollitore e sistemarlo al sicuro

14.2.2 Controllo della valvola di sicurezza del bollitore

- ▶ Controllare la valvola di sicurezza e pulirla ventilandola ripetutamente.

14.2.3 Controllo dell'anodo di protezione

L'anodo al magnesio fornisce la protezione minima necessaria in caso di difetti di smaltatura.

Se l'anodo di protezione viene trascurato, ciò può causare danni prematuri dovuti alla corrosione.

- ▶ Rimuovere il cavo che collega l'anodo di protezione al bollitore.
- ▶ Collegare in serie tra i due l'amperometro (mA).

Con il bollitore pieno, il flusso di corrente non deve essere inferiore a 0,3 mA.

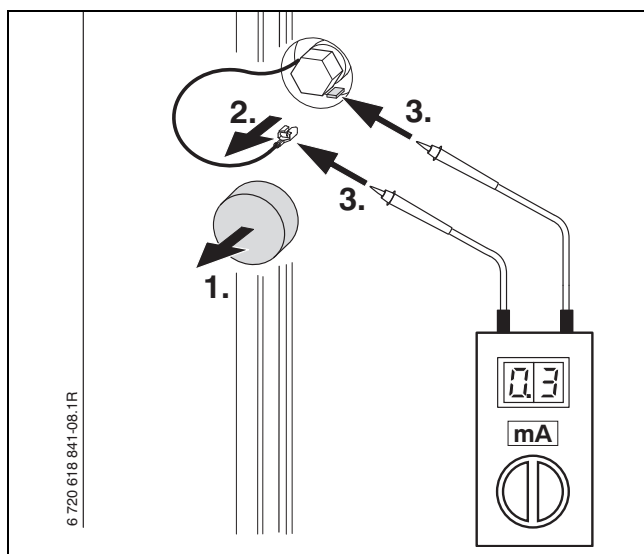


Fig. 144

- ▶ Se il flusso di corrente è insufficiente: sostituire l'anodo di protezione.
- ▶ Dopo la misurazione/la sostituzione: ricollegare il cavo, poiché altrimenti l'anodo di protezione non è in funzione.

14.2.4 Pulizia del bollitore

Con acqua a basso contenuto di calcare

- ▶ Controllare regolarmente il bollitore di acqua calda sanitaria.
- ▶ Pulire il bollitore di acqua calda sanitaria rimuovendo i depositi.


Con acqua ad alto contenuto di calcare o in caso di forte insudiciamento

- ▶ Decalcificare il bollitore di acqua calda sanitaria regolarmente in base alla quantità di calcare con una pulizia chimica (ad es. con un anticalcare adatto a base di acido citrico).

14.3 Arresto dell'impianto

Protezione antigelo del bollitore

La protezione antigelo del bollitore è garantita anche quando la produzione di acqua calda sanitaria è spenta.

- ▶ Impostare Funzionamento in ACS off  (→ capitolo 7.1, pagina 49).

15 Protezione ambientale e smaltimento

La protezione dell'ambiente è un principio fondamentale per il gruppo Bosch.

La qualità dei prodotti, il risparmio e la tutela dell'ambiente sono per noi obiettivi di pari importanza. Ci atteniamo scrupolosamente alle leggi e alle norme per la protezione dell'ambiente.

Per proteggere l'ambiente impieghiamo la tecnologia e i materiali migliori tenendo conto degli aspetti economici.

Imballo

Per quanto riguarda l'imballo ci atteniamo ai sistemi di riciclaggio specifici dei rispettivi paesi, che garantiscono un ottimale riutilizzo.

Tutti i materiali impiegati per gli imballi rispettano l'ambiente e sono riutilizzabili.

Apparecchi obsoleti

Gli apparecchi dismessi contengono materiali che possono essere riciclati.

I componenti sono facilmente separabili. Le materie plastiche sono contrassegnate. In questo modo è possibile classificare i vari componenti e destinarli al riciclaggio o allo smaltimento.

Apparecchi elettronici ed elettrici di generazione precedente



Questo simbolo significa che il prodotto non può essere smaltito insieme agli altri rifiuti, ma deve essere conferito nelle aree ecologiche adibite alla raccolta, al trattamento, al riciclaggio e allo smaltimento dei rifiuti.

Il simbolo è valido nei Paesi in cui vigono norme sui rifiuti elettronici, ad es. la "Direttiva europea 2012/19/CE sui rifiuti di apparecchiature elettriche ed elettroniche". Tali norme definiscono nei singoli Paesi le condizioni generali per la restituzione e il riciclaggio di rifiuti di apparecchiature elettriche ed elettroniche.

Poiché gli apparecchi elettronici possono contenere sostanze pericolose, devono essere riciclati in modo responsabile per limitare il più possibile eventuali danni ambientali e pericoli per la salute umana. Il riciclaggio dei rifiuti di apparecchiature elettriche ed elettroniche contribuisce inoltre a preservare le risorse naturali.

Per maggiori informazioni sullo smaltimento ecologico dei rifiuti di apparecchiature elettriche ed elettroniche invitiamo a rivolgersi agli enti locali preposti, all'azienda di smaltimento rifiuti di competenza o al rivenditore presso il quale si è acquistato il prodotto.

Per ulteriori informazioni consultare:

www.bosch-homecomfortgroup.com/en/company/legal-topics/weee/

Batterie

Le batterie non possono essere smaltite nei rifiuti domestici. Le batterie usate devono essere smaltite nei centri di raccolta in loco.

16 Informativa sulla protezione dei dati



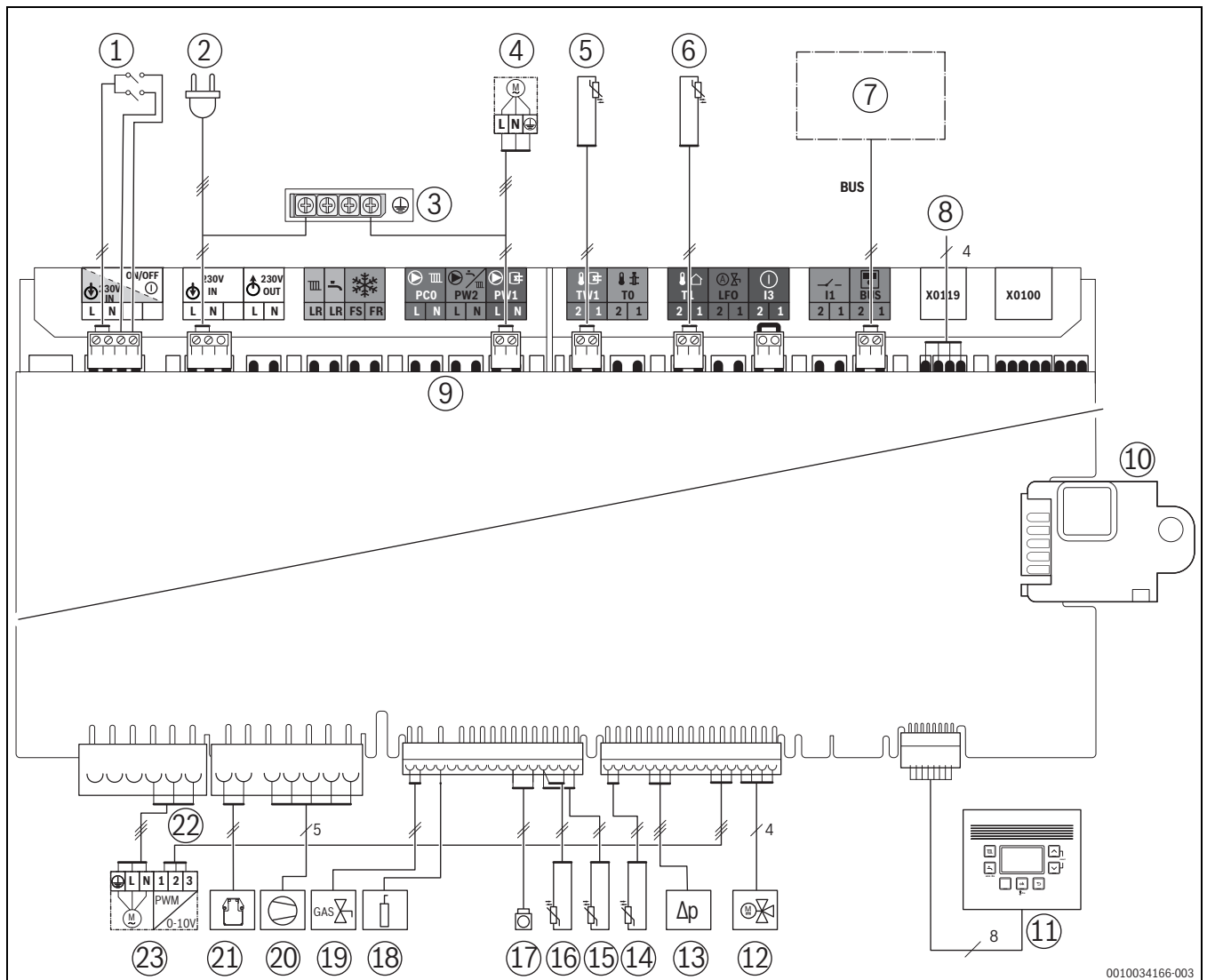
Robert Bosch S.p.A., Società Unipersonale, Via M.A. Colonna 35, 20149 Milano, Italia, elabora informazioni su prodotti e installazioni, dati tecnici e di collegamento, dati di comunicazione, dati di cronologia clienti e registrazione prodotti per fornire funzionalità prodotto (art. 6 (1) sottopar. 1 (b) GDPR), per

adempiere al proprio dovere di vigilanza unitamente a ragioni di sicurezza e tutela del prodotto (art. 6 (1) sottopar. 1 (f) GDPR), per salvaguardare i propri diritti in merito a garanzia e domande su registrazione di prodotti (art. 6 (1) sottopar. 1 (f) GDPR), nonché per analizzare la distribuzione dei prodotti e fornire informazioni personalizzate e offerte correlate al prodotto (art. 6 (1) sottopar. 1 (f) GDPR). Al fine di fornire servizi come vendita e marketing, gestione contratti e pagamenti, programmazione servizi hotline e data hosting possiamo commissionare e trasferire dati a fornitori di servizi esterni e/o aziende affiliate a Bosch. Talvolta, ma soltanto con adeguata garanzia di tutela, i dati personali potrebbero essere trasferiti a destinatari non ubicati nello Spazio Economico Europeo. Ulteriori informazioni sono disponibili su richiesta. Può rivolgersi al Titolare del trattamento dei dati presso Data Protection Officer, Information Security and Privacy (C/ISP), Robert Bosch GmbH, Postfach 30 02 20, 70442 Stoccarda, GERMANIA.

Ha il diritto di opporsi in qualsiasi momento al trattamento dei dati personali in base all'art. 6 (1) sottopar. 1 (f) GDPR in riferimento alla sua situazione in particolare o in caso di utilizzo a fini di direct marketing. Per esercitare tali diritti ci contatti tramite **DPO@bosch.com**. Segua il Codice QR-per ulteriori informazioni.

17 Informazioni tecniche e protocollo

17.1 Cablaggio elettrico



0010034166-003

Fig. 145 Cablaggio elettrico

- [1] Interruttore on/off
- [2] Cavo di collegamento con connettore
- [3] Collegamento di massa a terra (PE)
- [4] Pompa di carico bollitore PW1
- [5] Sonda di temperatura del bollitore acqua calda sanitaria TW1
- [6] Sonda esterna T1
- [7] Utenza EMS-BUS
- [8] Cavo di collegamento supporto per Modulo a onde radio
- [9] Morsettiera per accessorio esterno (→ morsetti, tab. 73, pagina 45)
- [10] KIM (chiave di codifica)
- [11] Display
- [12] Valvola a 3 vie
- [13] Sensore di pressione
- [14] Sonda di temperatura dell'acqua calda sanitaria
- [15] Sonda di temperatura sullo scambiatore primario
- [16] Sonda temperatura di mandata riscaldamento tubazione di mandata
- [17] Limitatore temperatura scambiatore primario
- [18] Elettrodo di controllo
- [19] Valvola del gas
- [20] Ventilatore
- [21] Generatore scintilla di accensione
- [22] Cavo di comando circolatore riscaldamento
- [23] Circolatore riscaldamento PCO 230 V

17.2 Dati tecnici dell'apparecchio

	Unità	GB172i-24 T100S		
		Gas metano G20	Gas metano G230	Propano (G31) ¹⁾
Campo di modulazione carico termico Q	kW	3,1–30,0	3,1–30,0	3,1–30,0
Portata termica nominale Q _{nw}	kW	30,0	30,0	30,0
Campo di impostazione portata termica nominale riscaldamento Q _n	kW	12,3–24,5	12,3–24,5	12,3–24,5
Campo di impostazione potenza termica nominale (80/60 °C) P _n	kW	11,9–23,8	11,9–23,8	11,9–23,8
Campo di impostazione potenza termica nominale (50/30 °C) P _{cond}	kW	12,6–25,3	12,6–25,3	12,6–25,3
Campo di impostazione potenza termica nominale (40/30 °C)	kW	12,7–25,4	12,7–25,4	12,7–25,4
Efficienza (P _{max}) 80/60 °C	%	97,3	97,3	97,3
Efficienza (P _{max}) 50/30 °C	%	103,1	103,1	103,1
Efficienza (P _{max}) 40/30 °C	%	103,5	103,5	103,5
Efficienza (P _{min}) 80/60 °C	%	95,0	95,0	95,0
Efficienza (P _{min}) 50/30 °C	%	108,4	108,4	108,4
Efficienza (P _{min}) 40/30 °C	%	108,9	108,9	108,9
Efficienza con potenza termica nominale al 30% (80/60 °C)	%	98,1	98,1	98,1
Efficienza con potenza termica nominale al 30% (50/30 °C)	%	107,5	107,5	107,5
Potenza assorbita gas				
Gas metano 2H (H _{i(15 °C)} = 9,5 kWh/m ³) ²⁾	m ³ /h	3,2	–	–
Gas metano 2M (H _{i(15 °C)} = 12,2 kWh/m ³) ²⁾	m ³ /h	–	2,5	–
GPL (H _{i(15 °C)} = 12,9 kWh/kg)	kg/h	–	–	2,3
Pressione di collegamento del gas ammessa				
Gas metano	mbar	17–25	17–25	–
Gas liquido (GPL)	mbar	–	–	25–45
Vaso di espansione				
Pressione di precarica	bar	0,75	0,75	0,75
Contenuto totale	l	12	12	12
Perdita termica				
Sul camino con bruciatore acceso Pf	%	2,0	2,0	2,0
Sul camino con bruciatore spento Pfb	%	0,4	0,4	0,4
Verso l'ambiente tramite l'involucro Pd	%	0,7	0,7	0,7
Parametri per il calcolo della sezione a norma EN 13384				
Portata massica combustivi a potenza termica nominale massima/minima	g/s	13,6/1,5	13,6/1,5	13,1/1,4
Temperatura gas combustivi 80/60 °C a potenza termica nominale massima/minima	°C	78/57	78/57	78/57
Temperatura gas combustivi 40/30 °C a potenza termica nominale massima/minima	°C	78/30	78/30	78/30
Classe NO _x	–	6	6	6
Prevalenza residua	Pa	150	150	150
Tenore di CO ₂ a potenza termica nominale massima	%	9,4 ± 0,4	10,8 - 0,2	10,8 - 0,2
Tenore di CO ₂ a potenza termica nominale minima	%	8,6 ± 0,4	10,2 - 0,2	10,2 - 0,2
Tenore di O ₂ a potenza termica nominale massima	%	4,0	4,5	4,5
Tenore di O ₂ a potenza termica nominale minima	%	5,5	5,4	5,4
Condensa				
Quantità di condensa massima (t _R = 30 °C)	l/h	1,6	1,6	1,6
Valore del pH ca.	–	4,8	4,8	4,8
Dati di omologazione				
N. ID prod.	–	CE-0085CU0157		
Categoria di apparecchio (tipo di gas)	–	II ₂ HM3P		
Tipo di installazione	–	C _{13x} , C _{33x} , C _{43x} , C _{53(x)} , C _{93x} , C _{63/B23} , B _{53P} , C _{(10)3x} , C _{(12)3x} , C _{(14)3x}		
Indicazioni generali				
Tensione elettrica	AC ... V	230	230	230
Frequenza	Hz	50	50	50
Potenza elettrica assorbita massima (stand-by)	W	1,8	1,8	1,8
Potenza elettrica assorbita massima (funzionamento in riscaldamento)	W	52	52	52
Potenza elettrica assorbita massima funzionamento bollitore	W	96	96	96
Indice di efficienza energetica (EER) circolatore di riscaldamento	–	0,20	0,20	0,20
Classe del valore limite CEM	–	B	B	B
Livello di potenza sonora (riscaldamento)	dB(A)	45	45	45
Livello di potenza sonora (acqua calda sanitaria)	dB(A)	51	51	51
Grado di protezione	IP	IPX2D	IPX2D	IPX2D
Temperatura massima di mandata	°C	82	82	82
Pressione d'esercizio massima ammessa (P _{MS}) riscaldamento	bar	3	3	3

	Unità	GB172i-24 T100S		
		Gas metano G20	Gas metano G230	Propano (G31) ¹⁾
Pressione d'esercizio massima ammessa (P_{MS}) acqua calda sanitaria	bar	10	10	10
Temperatura ambiente ammessa	°C	0-50	0-50	0-50
Contenuto acqua di riscaldamento	l	7,0	7,0	7,0
Peso con/senza imballaggio	kg	125,5/115,0	125,5/115,0	125,5/115,0
Dimensioni (L × H × P) (H: senza modulo di collegamento gas combustibili = bordo superiore apparecchio)	mm	600 × 1531 × 669	600 × 1531 × 669	600 × 1531 × 669
Altitudine di installazione massima ³⁾	m	2000	2000	2000

- 1) Valore standard per GPL con serbatoi fissi aventi capacità fino a 15000 l
- 2) Nell'ambito della valutazione della conformità è stato testato e certificato anche l'impiego di gas metano con aggiunta di idrogeno fino al 20% in volume.
- 3) Il funzionamento dell'apparecchio è consentito soltanto ad altitudini superiori ai 2000 m sul livello del mare. La riduzione della pressione atmosferica con l'aumentare dell'altitudine determina una riduzione di potenza dell'1% circa ogni 100 metri di altitudine. I valori nominali di potenza si raggiungono nelle condizioni di funzionamento standard (1013 mbar).

Tab. 92 Dati tecnici dell'apparecchio

17.3 Dati tecnici del bollitore di acqua calda sanitaria

	Unità	GB172i-24 T100S
Capacità utile	l	100
Temperatura dell'acqua calda sanitaria ¹⁾	°C	40-60
Portata massima	l/min	16,5
Portata specifica secondo EN 13203-1 ($\Delta T = 30 K$)	l/min	22,9
Massima pressione d'esercizio (P_{MW})	bar	10
Potenza massima resa in continuo secondo DIN 4708 con: $T_V = 75^\circ C$ e $T_{Sp} = 60^\circ C$	l/h	540
Tempo di messa a regime minimo da $T_K = 10^\circ C$ a $T_{Sp} = 60^\circ C$ con $T_V = 75^\circ C$	min	18,1
Cifra caratteristica della potenza ²⁾ secondo DIN 4708 con $T_V = 75^\circ C$ (massima potenza di scambio termico)	N_L	2,8

- 1) Valore impostato:
- 2) La cifra caratteristica della potenza N_L indica il numero di appartamenti con 3,5 persone che possono essere completamente soddisfatti con una normale vasca da bagno e 2 ulteriori punti di prelievo. N_L è stata determinata secondo DIN 4708 con $T_{Sp} = 60^\circ C$, $T_Z = 45^\circ C$, $T_K = 10^\circ C$ e con la massima potenza trasmissibile.

Tab. 93 Dati tecnici del bollitore di acqua calda sanitaria

- T_V = Temperatura di mandata
 T_{Sp} = Temperatura bollitore
 T_K = Temperatura di ingresso acqua fredda
 T_Z = Temperatura di uscita acqua calda

17.4 Valori sonde

Temperatura [°C ± 2 °C]	Resistenza [$\Omega \pm 10 \%$]
-20	95893
-19	90543
-18	85522
-17	80810
-16	76385
-15	72228
-14	68322
-13	64650
-12	61196
-11	57947
-10	54889
-9	52011
-8	49299
-7	46745
-6	44338
-5	42069
-4	39928
-3	37909
-2	36004
-1	34205
0	32506
1	30901
2	29385
3	27951
4	26596
5	25313
6	24100
7	22952
8	21865
9	20835
10	19860
11	18936
12	18060
13	17229
14	16441
15	15693
16	14984
17	14310
18	13671

Temperatura [°C ± 2 °C]	Resistenza [Ω ± 10 %]
19	13063
20	12486
21	11938
22	11416
23	10920
24	10449
25	10000
26	9573
27	9167
28	8780
29	8411
30	8060

Tab. 94 Sonda della temperatura esterna (con regolatori in funzione della temperatura esterna, accessorio)

Temperatura [°C ± 2 °C]	Resistenza [Ω ± 10 %]
0	33404
5	25902
10	20247
15	15950
20	12657
25	10115
30	8138
35	6589
40	5367
45	4398
50	3624
55	3002
60	2500
65	2092
70	1759
75	1486
80	1260
85	1074
90	918,3
95	788,5

Tab. 95 Sonda di temperatura sullo scambiatore primario e sonda temperatura di mandata riscaldamento

Temperatura [°C ± 2 °C]	Resistenza [Ω ± 10 %]
0	33555
10	21232
20	13779
25	11175
30	9128
40	6205
50	4298
60	3025
70	2176
80	1589
85	1365
90	1177
95	1020
100	886

Tab. 96 Sonda di temperatura bollitore acqua calda sanitaria

Temperatura [°C ± 2 °C]	Resistenza [Ω ± 10 %]
0	35975
5	28536
10	22763
15	18284
20	14772
25	12000
30	9786
35	8054
40	6652
45	5523
50	4607
55	3856
60	3243
65	2744
70	2332
75	1990
80	1703
85	1464
90	1261
95	1093
100	949

Tab. 97 Sonda temperatura acqua calda sanitaria

17.5 Composizione della condensa

Sostanza	Valore [mg/l]
Ammonio	1,2
Piombo	≤ 0,01
Cadmio	≤ 0,001
Cromo	≤ 0,1
Idrocarburi alogeni	≤ 0,002
Idrocarburi	0,015
Rame	0,028
Nickel	0,1
Mercurio	≤ 0,0001
Solfato	1
Zinco	≤ 0,015
Stagno	≤ 0,01
Vanadio	≤ 0,001

Tab. 98 Composizione della condensa

17.6 KIM

Apparecchio	Tipo di gas	Numero
GB172i-24 T100S	Gas metano	20069
GB172i-24 T100S	Gas liquido (GPL)	20071

Tab. 99 KIM (chiave di codifica)

17.7 Campi di lavoro del circolatore riscaldamento

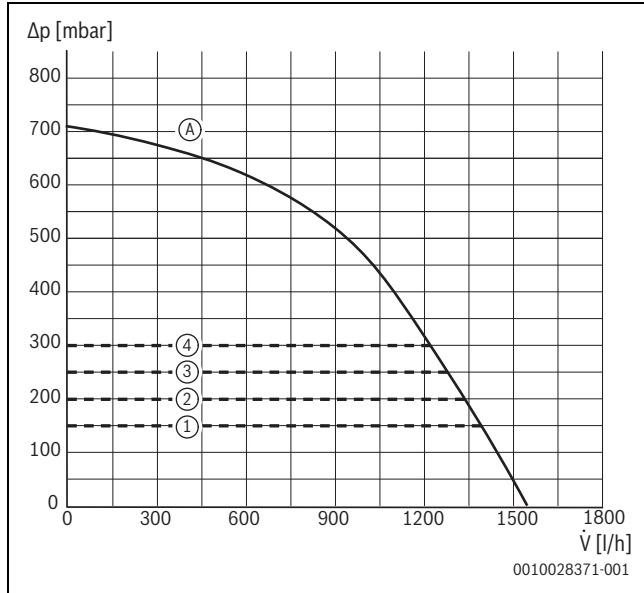


Fig. 146 Campi di lavoro e curva caratteristica del circolatore (17/24 kW)

- [1] Campo di lavoro del circolatore pressione costante 150 mbar
- [2] Campo di lavoro del circolatore pressione costante 200 mbar
- [3] Campo di lavoro del circolatore pressione costante 250 mbar
- [4] Campo di lavoro del circolatore pressione costante 300 mbar
- [A] Curva caratteristica del circolatore a potenza massima

Δp Perdita di carico
V̇ Portata

17.8 Valori impostati per la potenza termica

Potenza [kW]	Carico [kW]	G20		G230
		Display [%]	Quantità di gas [l/min con T _V /T _R = 80/60 °C]	
11,9	12,3	41	22	17
13,0	13,4	45	24	18
14,0	14,5	48	25	20
15,0	15,5	52	27	21
16,0	16,5	55	29	23
17,0	17,5	58	31	24
18,0	18,6	62	33	25
19,0	19,6	65	34	27
20,0	20,6	69	36	28
21,0	21,6	72	38	30
22,0	22,7	76	40	31
23,0	23,7	79	42	32
23,8	24,5	82	43	33

Tab. 100 GB172i-24 T100S: valori impostati per gas metano

Potenza [kW]	Carico [kW]	Display [%]
11,9	12,3	41
13,0	13,4	45
14,0	14,5	48
15,0	15,5	52
16,0	16,5	55
17,0	17,5	58
18,0	18,6	62
19,0	19,6	65
20,0	20,6	69
21,0	21,6	72
22,0	22,7	76
23,0	23,7	79
23,8	24,5	82

Tab. 101 GB172i-24 T100S: valori impostati per il propano

17.9 Protocollo di messa in servizio per l'apparecchio

Cliente/gestore dell'impianto:			
Cognome, nome		Via, n.	
Telefono/fax		CAP, località	
Realizzatore dell'impianto:			
Numero d'ordine:			
Tipo di apparecchio:		(Compilare un protocollo per ogni apparecchio!)	
Numero di serie:			
Data della messa in funzione:			
<input type="checkbox"/> Apparecchio singolo <input type="checkbox"/> Impianto a cascata, numero di apparecchi:			
Locale di posa: <input type="checkbox"/> Scantinato <input type="checkbox"/> Soffitta <input type="checkbox"/> Altro:			
Aperture di ventilazione: Quantità:		Dimensioni: circa cm^2	
Sistema di aspirazione aria/evacuazione dei prodotti della combustione: <input type="checkbox"/> Sistema sdoppiato <input type="checkbox"/> LAS <input type="checkbox"/> Cavedio <input type="checkbox"/> Sistema a tubi separati			
<input type="checkbox"/> Plastica <input type="checkbox"/> Alluminio <input type="checkbox"/> Acciaio inossidabile			
Lunghezza totale: circa m Curva 87°: pezzi Curva 15-45°: Pezzo			
Controllo della tenuta ermetica del condotto del sistema di aspirazione aria/evacuazione dei prodotti della combustione in controcorrente: <input type="checkbox"/> sì <input type="checkbox"/> no			
Contenuto di CO ₂ nell'aria comburente con potenza termica nominale massima:			%
Note per il funzionamento in depressione o sovrappressione:			
Impostazione del gas e misurazione dei gas combusti:			
Tipo di gas impostato:			
Pressione di collegamento del gas:		Pressione a riposo collegamento gas:	
mbar		mbar	
Potenza termica nominale massima impostata:		Potenza termica nominale minima impostata:	
kW		kW	
Portata gas a potenza termica nominale massima:		Portata gas a potenza termica nominale minima:	
l/min		l/min	
Potere calorifico H _{1B} :			
kWh/m ³			
CO ₂ a potenza termica nominale massima:		CO ₂ a potenza termica nominale minima:	
%		%	
CO con potenza termica nominale massima:		CO con potenza termica nominale minima:	
ppm mg/kWh		ppm mg/kWh	
Temperatura gas combusti con potenza termica nominale massima:		Temperatura gas combusti con potenza termica nominale minima:	
°C		°C	
Massima temperatura di mandata rilevata:		Minima temperatura di mandata rilevata:	
°C		°C	
Idraulica dell'impianto:			
<input type="checkbox"/> Compensatore idraulico, tipo:		<input type="checkbox"/> Vaso d'espansione aggiuntivo	
<input type="checkbox"/> Circolatore riscaldamento:		Grandezza/pressione di prearica:	
		Disaeratore automatico presente? <input type="checkbox"/> sì <input type="checkbox"/> no	
<input type="checkbox"/> Bollitore ACS/Tipo/Quantità/Potenza superficie di scambio termico:			
<input type="checkbox"/> Idraulica dell'impianto controllata, annotazioni:			

Funzioni di servizio modificate:	
Selezionare qui le funzioni di servizio modificate e inserire i valori.	
<input type="checkbox"/> Etichetta adesiva «Impostazioni nel menu di servizio» compilata e applicata.	
Termoregolazione del riscaldamento:	
<input type="checkbox"/> Regolazione in funzione della temperatura esterna	<input type="checkbox"/> Regolazione in funzione della temperatura ambiente
<input type="checkbox"/> Termoregolatore ambiente × Pezzo, codifica circuito(i) di riscaldamento:	
<input type="checkbox"/> Regolazione in funzione della temperatura ambiente × Pezzo, codifica circuito(i) di riscaldamento:	
<input type="checkbox"/> Modulo × Pezzo, codifica circuito(i) di riscaldamento:	
Altro:	
<input type="checkbox"/> Termoregolazione del riscaldamento impostata, annotazioni:	
<input type="checkbox"/> Impostazioni modificate della termoregolazione del riscaldamento documentate nelle istruzioni per l'uso/di installazione dell'unità di servizio	
Sono stati eseguiti i seguenti interventi:	
<input type="checkbox"/> Collegamenti elettrici controllati, annotazioni:	
<input type="checkbox"/> Sifone per la condensa riempito	<input type="checkbox"/> Analisi aria comburente/combustione eseguita
<input type="checkbox"/> Prova di funzionamento eseguita	<input type="checkbox"/> Controllo di tenuta lato gas e acqua eseguito
La messa in funzione comprende il controllo dei valori impostati, il controllo visivo di tenuta dell'apparecchio e la verifica funzionale dell'apparecchio e della termoregolazione. Il costruttore dell'impianto esegue una verifica dell'impianto di riscaldamento.	
L'impianto sopra citato viene controllato nell'ambito summenzionato.	I documenti vengono forniti al gestore. Il gestore è stato informato delle avvertenze di sicurezza e delle modalità d'uso della caldaia sopracitata, ivi inclusi gli accessori. Il gestore è stato avvisato che occorre eseguire regolarmente la manutenzione dell'impianto di riscaldamento sopra citato.
_____	_____
Nome del tecnico di servizio di assistenza tecnica autorizzata	Data, firma del gestore
_____	Incollare qui il protocollo di misurazione.

Data, firma del costruttore dell'impianto	

Tab. 102 Protocollo di messa in funzione

Buderus

Italia

Robert Bosch S.p.A.
Società Unipersonale
Settore Termotecnica
20149 Milano
Via M.A. Colonna, 35
Tel.: 02/4886111
Fax: 02/48861100
www.buderus.it

Svizzera

Buderus Heiztechnik AG
Netzibodenstrasse 36
CH-4133 Pratteln
www.buderus.ch
info@buderus.ch