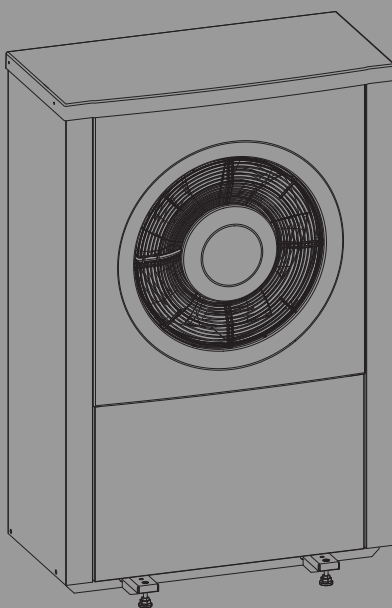


Logatherm WPL AR

4-14

Buderus

Leggere attentamente prima dell'installazione e della manutenzione.



Indice

1	Significato dei simboli e avvertenze di sicurezza	3	9.5.2	Schema elettrico per scheda modulo I/O	31
1.1	Significato dei simboli	3	9.5.3	Schema elettrico per modulo I/O	32
1.2	Avvertenze di sicurezza generali	3	9.5.4	Valori di misura per sonda di temperatura	33
2	Disposizioni	3	9.6	Dati sul refrigerante	33
2.1	Qualità dell'acqua	3			
3	Descrizione del prodotto	5			
3.1	Volume di fornitura	5			
3.2	Informazioni sulla pompa di calore	5			
3.3	Dichiarazione di conformità	5			
3.4	Targhetta identificativa	5			
3.5	Panoramica del prodotto	6			
3.6	Dimensioni	6			
3.6.1	Dimensioni del modello di pompa di calore W 4, W 6, W 8	6			
3.6.2	Dimensioni del modello di pompa di calore W 11, W 14	7			
3.7	Distanze in fase di installazione	8			
4	Preparazione dell'installazione	8			
4.1	Locale di posa	8			
4.2	Scarico della condensa	9			
4.3	Volume minimo e versione dell'impianto di riscaldamento	10			
5	Installazione	11			
5.1	Trasporto	11			
5.1.1	Dispositivi di sicurezza per il trasporto	11			
5.2	Disimballaggio	11			
5.3	Lista di controllo	11			
5.4	Montaggio	11			
5.4.1	Montaggio della pompa di calore	11			
5.5	Collegamento	12			
5.5.1	Informazioni generali sugli attacchi delle tubazioni	12			
5.5.2	Tubo per la condensa	14			
5.5.3	Collegamento della pompa di calore all'unità interna	14			
5.5.4	Collegamento elettrico	15			
5.6	Montaggio dei pannelli laterali e del coperchio	17			
6	Manutenzione	19			
7	Installazione degli accessori	20			
7.1	Cavo del riscaldamento	20			
8	Protezione ambientale e smaltimento	21			
9	Informazioni tecniche	22			
9.1	Dati tecnici – Pompa di calore (corrente alternata)	22			
9.2	Dati tecnici - Pompa di calore (alimentazione elettrica trifase)	25			
9.3	Campo di lavoro della pompa di calore senza generatore di calore supplementare	28			
9.4	Circuito del refrigerante	29			
9.5	Schema elettrico	30			
9.5.1	Schema elettrico per inverter, corrente alternata / alimentazione elettrica trifase	30			

1 Significato dei simboli e avvertenze di sicurezza

1.1 Significato dei simboli

Avvertenze di sicurezza generali

Nelle avvertenze le parole di segnalazione indicano il tipo e la gravità delle conseguenze che possono derivare dalla non osservanza delle misure di sicurezza.

Di seguito sono elencate e definite le parole di segnalazione che possono essere utilizzate nel presente documento:



PERICOLO

PERICOLO significa che succederanno danni gravi o mortali alle persone.



AVVERTENZA

AVVERTENZA significa che possono verificarsi danni alle persone da gravi a mortali.



ATTENZIONE

ATTENZIONE significa che possono verificarsi danni lievi o medi alle persone.

AVVISO

AVVISO significa che possono verificarsi danni a cose.

Informazioni importanti



Informazioni importanti che non comportano pericoli per persone o cose vengono contrassegnate dal simbolo info mostrato.

Altri simboli

Simbolo	Significato
▶	Fase operativa
→	Riferimento incrociato ad un'altra posizione nel documento
•	Enumerazione/inserimento lista
–	Enumerazione/inserimento lista (secondo livello)

Tab. 1

1.2 Avvertenze di sicurezza generali

Le presenti istruzioni per l'installazione si rivolgono ai tecnici specializzati e certificati nelle installazioni a gas, idrauliche, nel settore elettrico e del riscaldamento. Osservare le indicazioni riportate in tutte le istruzioni. La mancata osservanza delle indicazioni può causare lesioni alle persone e/o danni materiali fino ad arrivare al pericolo di morte.

- ▶ Prima dell'installazione leggere accuratamente tutte le istruzioni per l'installazione (pompa di calore, termoregolatore ecc.).
- ▶ Rispettare le avvertenze e gli avvisi di sicurezza.
- ▶ Attenersi alle disposizioni nazionali e locali, alle disposizioni tecniche e alle direttive in vigore.
- ▶ Documentare tutti i lavori eseguiti.

⚠ Utilizzo conforme alle indicazioni

Questa pompa di calore è destinata all'utilizzo in impianti di riscaldamento chiusi presso edifici residenziali. Ogni altro uso è considerato improprio. Gli eventuali danni risultanti sono esclusi dalla garanzia.

⚠ Installazione, messa in servizio ed assistenza

Far eseguire l'installazione, la messa in funzione e la manutenzione della pompa di calore solo da personale autorizzato.

- ▶ Utilizzare esclusivamente parti di ricambio originali.

⚠ Lavori elettrici

Far eseguire gli interventi elettrici esclusivamente da personale qualificato.

Prima di effettuare lavori all'impianto elettrico:

- ▶ disattivare completamente la tensione di rete su tutti i poli e mettere in atto misure contro la riaccensione accidentale.
- ▶ Assicurare che l'apparecchio sia effettivamente privo di corrente.
- ▶ Rispettare anche gli schemi elettrici di collegamento delle altre parti dell'impianto.

⚠ Consegna all'utente

In fase di consegna, spiegare all'utente come far funzionare l'impianto di riscaldamento e fornire all'utente le informazioni sulle condizioni di funzionamento.

- ▶ Spiegare come far funzionare l'impianto di riscaldamento e portare l'attenzione dell'utente su eventuali azioni rilevanti ai fini della sicurezza.
- ▶ In particolare, mettere in evidenza quanto segue:
 - Modifiche e riparazioni devono essere eseguite esclusivamente da un'azienda specializzata autorizzata.
 - Il funzionamento sicuro ed eco-compatibile richiede ispezione almeno una volta l'anno nonché pulizia e manutenzione responsive.
- ▶ Indicare le possibili conseguenze (danno alla persona, compresi il pericolo di morte o i danni materiali) di interventi di ispezione, pulizia e manutenzione inesistenti o impropri.
- ▶ Lasciare le istruzioni di installazione e le istruzioni per l'uso presso l'utente per mantenere l'apparecchio in sicurezza.

2 Disposizioni

Queste sono istruzioni originali. Le traduzioni non possono essere redatte senza autorizzazione del produttore.

Seguire le direttive e le norme indicate di seguito:

- Disposizioni e leggi locali del fornitore dell'energia elettrica e corrispondenti regolamentazioni speciali
- Normative nazionali sull'edilizia
- **Norma F-Gas**
- **EN 50160** (Caratteristiche di tensione dell'elettricità fornita dalle reti di elettricità pubbliche)
- **EN 12828** (Impianti di riscaldamento negli edifici - Progettazione per impianti di riscaldamento ad acqua)
- **EN 1717** (Classe d'isolamento contro l'insudiciamento di installazioni di acqua sanitaria e requisiti generali di dispositivi per evitare il flusso di ritorno di insudiciamento)
- **EN 378** (Sistemi refrigerati e pompe di calore - Requisiti di sicurezza e ambientali)

2.1 Qualità dell'acqua

Qualità dell'acqua nell'impianto di riscaldamento

Le pompe di calore lavorano a temperature più basse rispetto a molti altri impianti di riscaldamento. Questo significa che lo sfianto termico è meno efficace che negli impianti con caldaia elettrica o a gasolio/gas e che il tenore di ossigeno non scende mai a livelli altrettanto bassi. Quindi l'impianto di riscaldamento è maggiormente soggetto a corrosione in presenza di acqua aggressiva.

Se l'impianto di riscaldamento deve essere riempito regolarmente o se, prelevando un campione di acqua tecnica, si riscontra che l'acqua non è limpida, occorre adottare opportuni provvedimenti preventivi.

Un provvedimento preventivo è, ad esempio, l'installazione nell'impianto di riscaldamento di un defangatore e di una valvola di sfiato.

Provvedimenti da adottare per gli impianti di riscaldamento che devono essere riempiti ripetutamente:

- ▶ Assicurarsi che la capacità del vaso d'espansione sia sufficiente per il volume dell'impianto di riscaldamento.
- ▶ Sostituire il vaso d'espansione.
- ▶ Controllare la tenuta ermetica dell'impianto di riscaldamento.

L'installazione di uno scambiatore di calore come modulo separatore di sistema può essere necessaria qualora non si riescano a raggiungere i valori limite indicati nella tabella 2.

Per aumentare il valore del pH dell'acqua, utilizzare esclusivamente additivi non tossici e mantenere pulita l'acqua.

I valori limiti indicati nella tabella 2 sono necessari per garantire la potenza e il funzionamento della pompa di calore per tutta la sua durata utile.

Qualità dell'acqua	
Durezza	<3 °dH
Tenore di ossigeno	<1 mg/l
Biossido di carbonio, CO ₂	<1 mg/l
Ioni di cloruro, Cl ⁻	<250 mg/l
Solfato, SO ₄	<100 mg/l
Conduttività	<350 µS/cm
Valore del pH	7,5 – 9

Tab. 2 Qualità dell'acqua

Trattamento supplementare dell'acqua per evitare depositi di calcare

Una cattiva qualità dell'acqua tecnica favorisce la formazione di fanghi e calcare. Ciò può provocare disfunzioni e danneggiare lo scambiatore di calore nella pompa di calore. Ai sensi dell'attuale Direttiva VDI 2035 "Prevenzione di danni negli impianti di riscaldamento con produzione di acqua calda sanitaria" e in funzione della durezza dell'acqua di riempimento, del volume e della portata complessiva dell'impianto, può essere necessario provvedere al trattamento dell'acqua per evitare i danni dovuti alla formazione di calcare.



Il superamento dei valori limite di durezza dell'acqua indicati nella tabella 2 comporta nel tempo una riduzione della potenza della pompa di calore. Se la riduzione della potenza è accettabile, i valori limite indicati nella figura 1 sono necessari per garantire il regolare funzionamento della pompa di calore per tutta la sua durata utile.

Potenza pompa di calore [kW]	Alcalinità/ durezza totale dell'acqua di riempimento [°dh]	Quantità max di acqua di riempimento e rabbocco V _{max} [m ³]
Q̇ < 50	Requisiti secondo la figura 1	Requisiti secondo la figura 1

Tab. 3 Tabella per pompe di calore

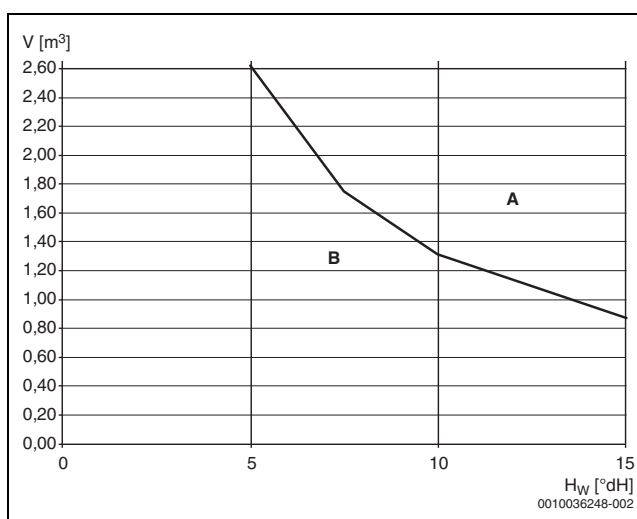


Fig. 1 Valori limite per il trattamento dell'acqua degli impianti a pompa di calore

- A Con valori al di sopra della curva, utilizzare acqua di riempimento demineralizzata con una conduttività elettrica di ≤ 10 microsiemens/cm.
 - B Con valori al di sotto della curva, utilizzare acqua del rubinetto non trattata. Riempire l'impianto nel rispetto delle norme sulla qualità dell'acqua potabile.
- H_w Durezza dell'acqua.
V Quantità d'acqua totale: quantità di acqua di riempimento e di rabbocco dell'impianto di riscaldamento per la durata utile della pompa di calore.

Se la quantità totale di acqua si trova al di sopra della curva limite indicata nel diagramma (→fig. 1), devono essere adottati provvedimenti appropriati per il trattamento dell'acqua.

Sono provvedimenti appropriati:

- Utilizzare acqua di riempimento demineralizzata con una conduttività elettrica di ≤ 10 microsiemens/cm.

Per evitare infiltrazioni di ossigeno nell'acqua tecnica, il vaso d'espansione deve essere dimensionato adeguatamente.

Se si installano tubi a diffusione di ossigeno, è necessario utilizzare uno scambiatore di calore che funga da modulo separatore di sistema.

3 Descrizione del prodotto

3.1 Volume di fornitura

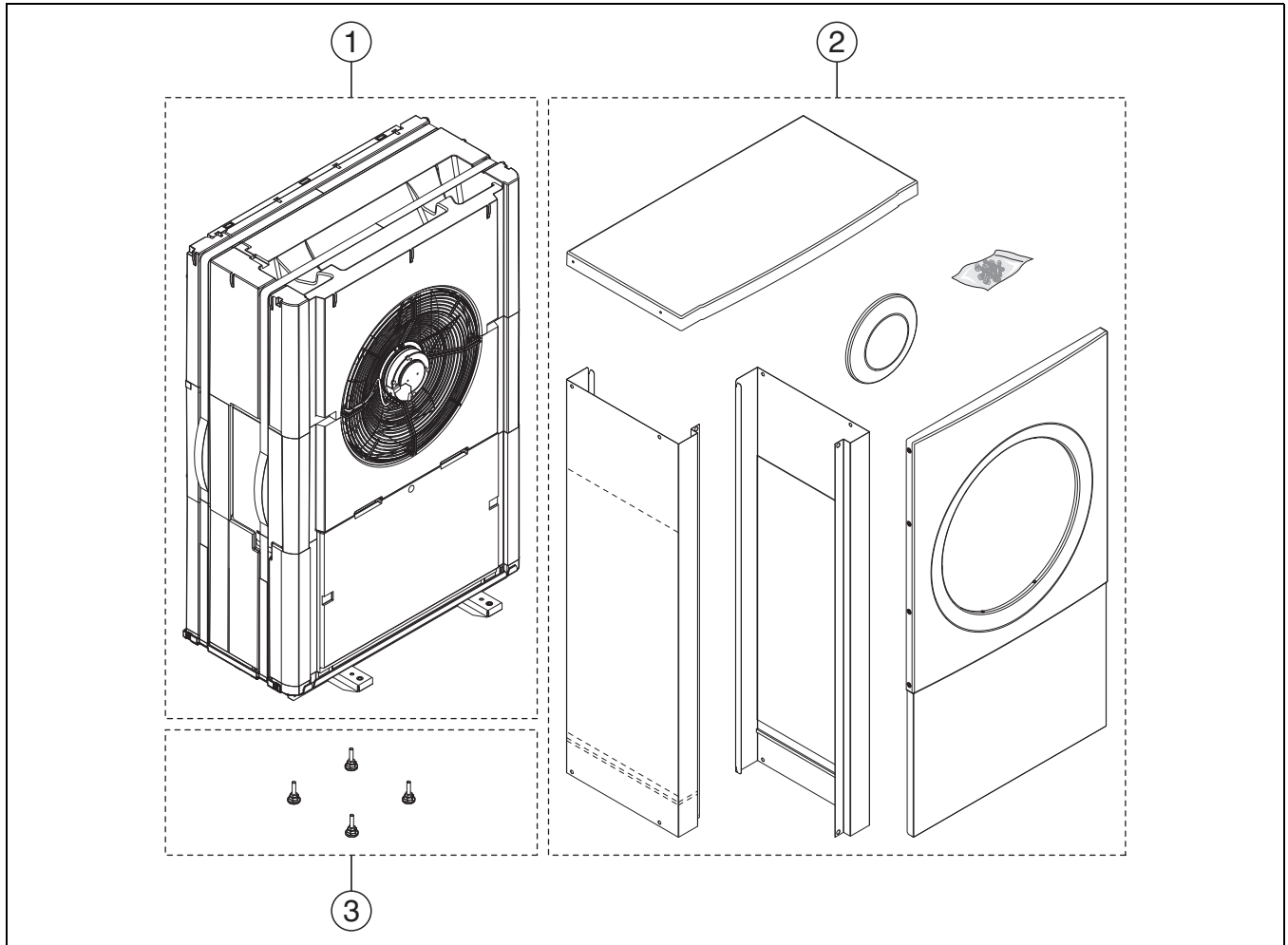


Fig. 2 Volume di fornitura

- [1] Unità esterna
- [2] Coperchio e pannelli laterali
- [3] Piedini regolabili

3.2 Informazioni sulla pompa di calore

Le pompe di calore WPL AR sono destinate al collegamento alle unità interne T/TS o E/B.

Combinazioni possibili:

T/TS	E/B	WPL AR
8	8	W 4
8	8	W 6
8	8	W 8
14	14	W 11
14	14	W 14

Tab. 4 Possibilità di combinazione

T dispone di un bollitore monovalente sanitario con resistenza elettrica integrata.

TS dispone di un bollitore bivalente sanitario per integrazione ad impianto solare termico e di resistenza elettrica integrata.

E dispone di una resistenza elettrica supplementare integrata.

B è ideato per l'abbinamento ad un generatore di calore supplementare (riscaldamento elettrico, caldaia a gasolio o a gas) con valvola miscelatrice motorizzata.

3.3 Dichiarazione di conformità

Questo prodotto soddisfa, per struttura e funzionamento, le disposizioni europee e nazionali vigenti ed integrative.



Con la marcatura CE si dichiara la conformità del prodotto con tutte le disposizioni di legge UE da utilizzare, che prevede l'applicazione di questo marchio.

Il testo completo della dichiarazione di conformità è disponibile su Internet: www.buderus.it.

3.4 Targhetta identificativa

La targhetta identificativa del prodotto si trova sul retro della pompa di calore. Contiene i dati relativi alla potenza, al codice prodotto e al numero di serie nonché la data di produzione. Sulla targhetta identificativa è indicata anche la denominazione relativa alla produzione AirO S Hydro.

3.5 Panoramica del prodotto

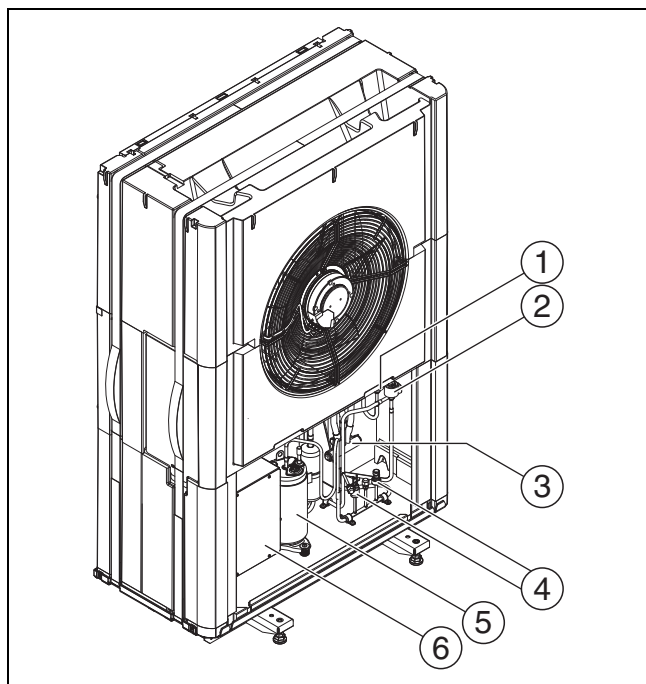


Fig. 3 Panoramica del prodotto

- [1] Valvola di espansione elettronica VR1
- [2] Valvola di espansione elettronica VRO
- [3] Valvola a 4 vie
- [4] Pressostato/Sensore di pressione
- [5] Compressore
- [6] Inverter



Descrizione valida per tutte le dimensioni.

3.6 Dimensioni

3.6.1 Dimensioni del modello di pompa di calore W 4, W 6, W 8

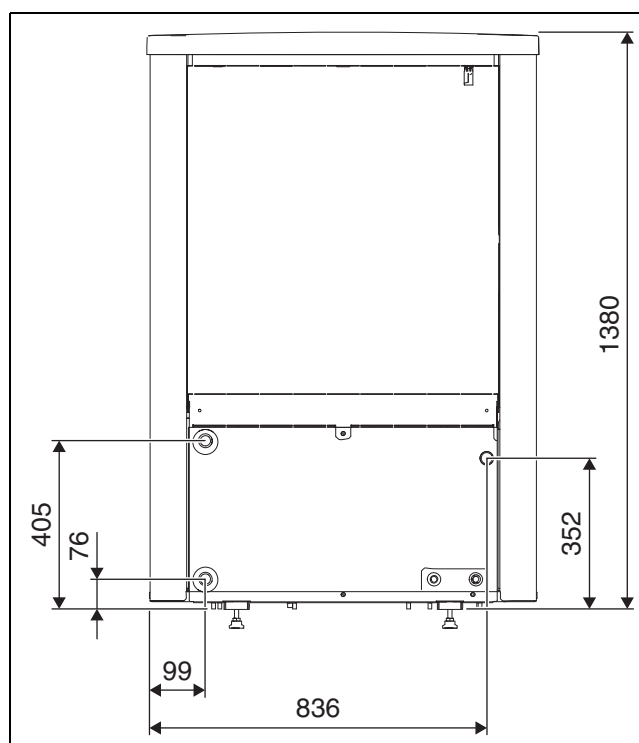


Fig. 4 Dimensioni e attacchi del modello di pompa di calore W 4-W 8, lato posteriore

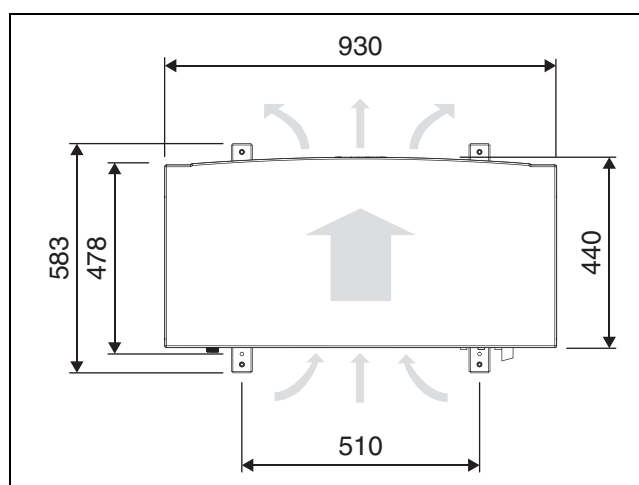


Fig. 5 Dimensioni del modello di pompa di calore W 4-W 8, vista dall'alto

3.6.2 Dimensioni del modello di pompa di calore W 11, W 14

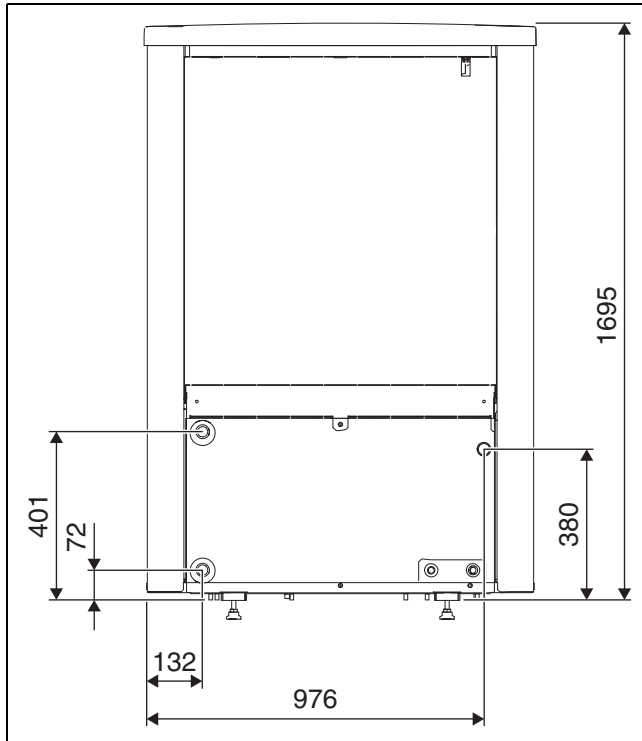


Fig. 6 Dimensioni e attacchi del modello di pompa di calore W 11-W 14, lato posteriore

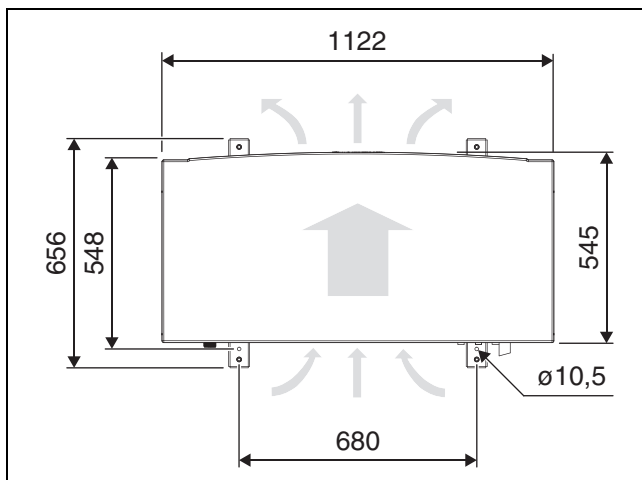


Fig. 7 Dimensioni del modello di pompa di calore W 11-W 14, vista dall'alto

3.7 Distanze in fase di installazione

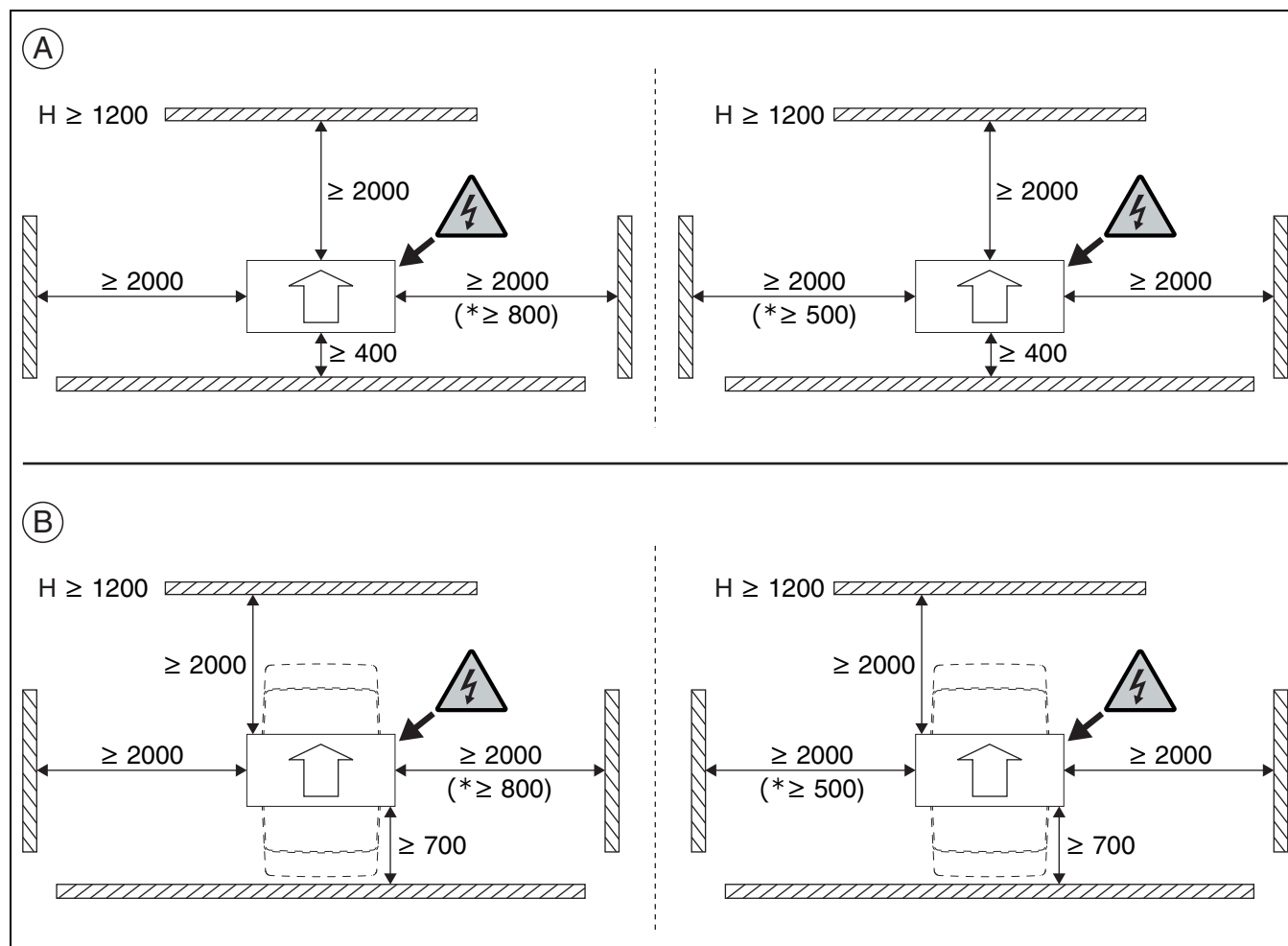


Fig. 8 Distanze in fase di installazione

[*] La distanza può essere ridotta su un lato. Ciò può tuttavia innalzare il livello di rumore.

[A] Distanze per installazione della pompa di calore.

[B] Distanze per installazione della pompa di calore con protezione acustica (accessori).

4 Preparazione dell'installazione

**ATTENZIONE****Pericolo di corrosione!**

La corrosione può comportare, specialmente se localizzata sul condensatore e sulle lamelle della batteria di evaporazione, disfunzioni o un funzionamento inefficiente del prodotto.

- Non installare l'unità esterna in aree in cui vengono generati gas corrosivi, ad es. acidi o alcalini.
- Installare il prodotto in posizioni riparate dal vento di mare diretto (vento salmastro).
- Non installare l'unità esterna nelle immediate vicinanze del mare, ma rispettare invece una distanza minima di 500 m. In Francia e in Irlanda è prescritta una distanza dal mare di 1000 m.

4.1 Locale di posa

- La pompa di calore deve essere installata all'esterno su una base di appoggio stabile e piana.
- In sede di installazione della pompa di calore, considerare che deve essere possibile accedere in qualsiasi momento alla pompa per l'esecuzione dei lavori di manutenzione. In caso di accessibilità limitata, come ad esempio nelle installazioni sul tetto, devono essere adottati provvedimenti che permettano di eseguire i lavori di manutenzione senza dispendio di tempo o l'impiego di strumenti ausiliari costosi.
- Al momento dell'installazione occorre tenere in considerazione la diffusione del suono della pompa di calore, in modo soprattutto da non disturbare i vicini con il rumore.
- Se possibile non installare la pompa di calore in prossimità di ambienti sensibili al rumore.

- ▶ Evitare di installare la pompa di calore in un angolo dove è circondata da parete su 3 lati. Ciò può comportare un maggiore livello di rumorosità e un forte insudiciamento dell'evaporatore.

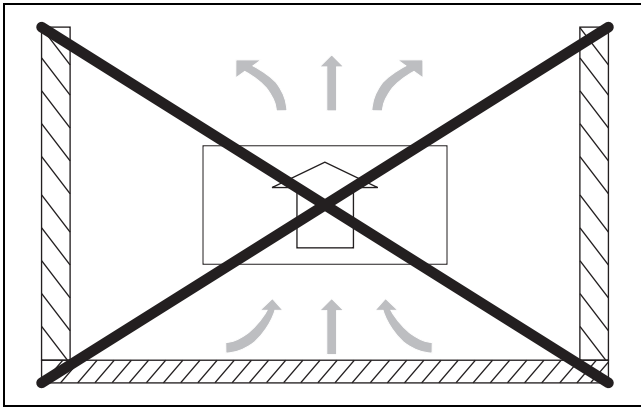


Fig. 9 In sede di installazione assicurarsi che la superficie di posa non sia circondata da pareti.

- ▶ Per l'installazione libera (non in prossimità di edifici) o su tetto:
 - non installare la pompa di calore con il lato di aspirazione dell'aria rivolto direttamente a sud, in modo da evitare l'influsso dei raggi solari sul sensore di temperatura dell'aria.
 - Proteggere il lato di aspirazione aria con una parete o altra misura simile, per evitare l'esposizione diretta della pompa di calore a forti raffiche di vento.

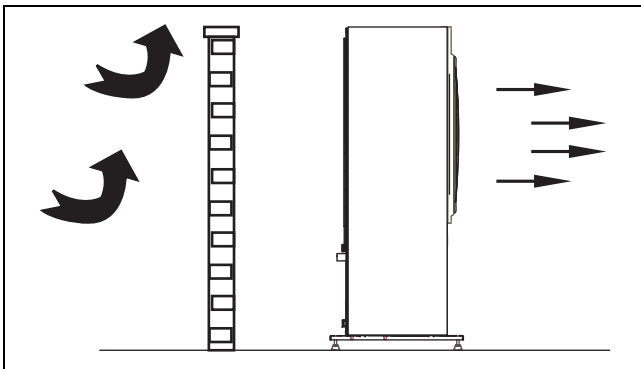


Fig. 10 Pompa di calore libera

- ▶ Installare la pompa di calore possibilmente in modo tale che il lato anteriore non sia esposto direttamente al vento. Le forti raffiche di vento potrebbero infatti avere un influsso negativo sulle prestazioni e sul funzionamento della pompa di calore.
- ▶ Installare la pompa di calore in posizione protetta dalla caduta di neve o dal gocciolamento di acqua dal tetto dell'edificio. Se non è disponibile una posizione protetta, sulla pompa di calore deve essere montato un tettuccio di protezione.



Se sopra la pompa di calore viene installata una copertura di protezione, assicurarsi che il materiale isolante della pompa di calore possa essere sollevato verso l'alto.

- ▶ Per i modelli W 4–W 8 è obbligatorio rispettare una distanza di almeno 500 mm tra il tettuccio di protezione e la pompa di calore.
- ▶ Per i modelli W 11–W 14 è obbligatorio rispettare una distanza di almeno 600 mm tra il tettuccio di protezione e la pompa di calore.
- ▶ Per i tettucci di protezione amovibili, la distanza minima dal lato superiore della pompa di calore è di 400 mm per tutti i modelli.

- ▶ Tenere presente che sulla base della pompa di calore si può formare del ghiaccio, se la pompa è munita di un pannello antirumore (accessorio abbinabile).

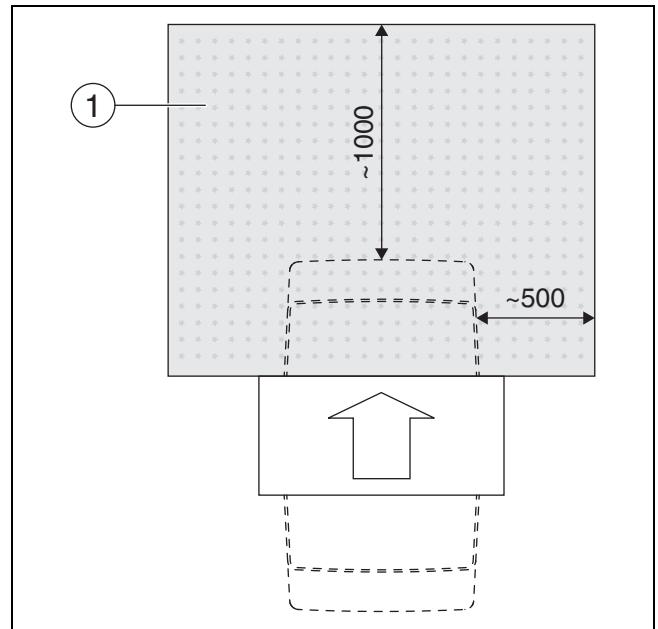


Fig. 11 Pericolo! Formazione di ghiaccio davanti alle pompe di calore con pannello antirumore (accessorio abbinabile)

- [1] Area in cui può formarsi del ghiaccio davanti alle pompe di calore con pannello antirumore (accessorio abbinabile).

4.2 Scarico della condensa

Far defluire la condensa dalla pompa di calore attraverso uno scarico dotato di sistema antigelo, event. dotato di riscaldamento per la tubazione. Lo scarico deve avere un'inclinazione sufficiente ad evitare la raccolta di acqua stagnante nel tubo.

La condensa può essere convogliata in un letto di ghiaia o in una cassetta di pietrisco oppure in uno scarico per l'acqua piovana.

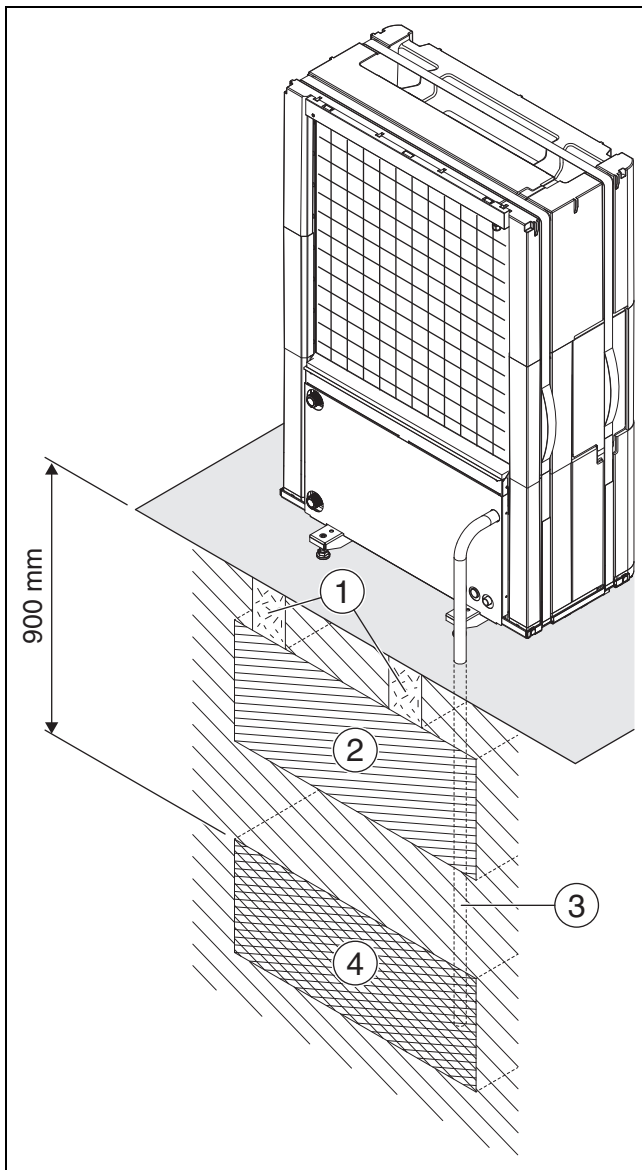


Fig. 12 Scarico condensa nel letto di drenaggio di ghiaia

- [1] Basamento di cemento
- [2] Singolo 300 mm
- [3] Tubo per la condensa 32 mm
- [4] Letto di ghiaia

4.3 Volume minimo e versione dell'impianto di riscaldamento



Per garantire il funzionamento della pompa di calore ed evitare troppi cicli di avvio/arresto, uno sbrinamento incompleto e allarmi non necessari, nell'impianto deve poter essere accumulata una quantità sufficiente di energia. L'energia viene immagazzinata da un lato nella quantità d'acqua dell'impianto di riscaldamento, dall'altro lato nei componenti dell'impianto (radiatori) e nel pavimento in calcestruzzo (impianto di riscaldamento a pannelli radianti).

Poiché i requisiti per diverse installazioni di pompe di calore e impianti di riscaldamento variano fortemente, in generale non viene indicato alcun volume minimo dell'acqua in litri. Invece il volume dell'impianto è considerato sufficiente se sono soddisfatte determinate condizioni.

Riscaldamento a pannelli radianti senza accumulatore inerziale

Al posto dei termostati ambiente deve essere installato un termoregolatore ambiente nel locale più grande (locale di riferimento). Piccole

superfici del pavimento possono causare l'attivazione del generatore di calore supplementare nelle fasi finali del ciclo di sbrinamento.

- $\geq 6 \text{ m}^2$ di superficie del pavimento necessari per pompa di calore W 4 – W 8.
- $\geq 22 \text{ m}^2$ di superficie del pavimento necessari per pompa di calore W 11 – W 14.

Per il massimo risparmio energetico e per evitare il funzionamento del generatore di calore supplementare, si consiglia la seguente configurazione:

- $\geq 30 \text{ m}^2$ di superficie del pavimento per pompa di calore W 4 – W 8.
- $\geq 100 \text{ m}^2$ di superficie del pavimento per pompa di calore W 11 – W 14.

Impianto con radiatori senza valvola miscelatrice ed accumulatore inerziale

Se l'impianto contiene solo pochi radiatori, è possibile che il generatore di calore supplementare venga attivato nella fase finale del ciclo di sbrinamento. I termostati dei radiatori devono essere completamente aperti.

- ≥ 1 radiatore da 500 W necessario per pompa di calore W 4 – W 8.
- ≥ 4 radiatori da rispettivamente ca. 500 W necessari per pompa di calore W 11 – W 14.

Per il massimo risparmio energetico e per evitare il funzionamento del generatore di calore supplementare, si consiglia la seguente configurazione:

- ≥ 4 radiatori da 500 W per pompa di calore W 4 – W 8.

Impianto di riscaldamento con impianto di riscaldamento a pannelli radianti e radiatori in circuiti di riscaldamento separati senza accumulatore inerziale

Al posto dei termostati ambiente deve essere installato un termoregolatore ambiente nel locale più grande (locale di riferimento). Piccole superfici del pavimento o pochi radiatori nell'impianto possono causare l'attivazione del generatore di calore supplementare nelle fasi finali del ciclo di sbrinamento.

- ≥ 1 radiatore da 500 W necessario per pompa di calore W 4 – W 8.
- ≥ 4 radiatori da rispettivamente ca. 500 W necessari per pompa di calore W 11 – W 14.

Per il circuito di riscaldamento a pavimento, non è richiesta una superficie minima del pavimento, ma per evitare il funzionamento del generatore di calore supplementare e ottenere un risparmio energetico ottimale, devono essere almeno parzialmente aperti più termostati di riscaldamento o più valvole dell'impianto di riscaldamento a pannelli radianti.

Solo circuiti di riscaldamento miscelati

In impianti di riscaldamento, costituiti solo da circuiti di riscaldamento miscelati, è assolutamente necessario l'accumulatore inerziale.

- Volume necessario per la pompa di calore W 4 – W 8 = ≥ 50 litri.
- Volume necessario per la pompa di calore W 11 – W 14 = ≥ 100 litri.

Solo ventilconvettori

Per impedire l'attivazione del generatore di calore supplementare nelle fasi finali del ciclo di sbrinamento è necessario un accumulatore inerziale da ≥ 10 l.

Funzionamento in raffreddamento

Per utilizzare i ventilconvettori quando è attivo il funzionamento in raffreddamento, si raccomanda di aggiungere all'impianto un accumulatore inerziale ≥ 100 litri. Si otterranno così una potenza ottimale e il massimo comfort.

5 Installazione

AVVISO

Danni alla pompa di calore a causa dell'acqua!

I collegamenti elettrici ed elettronici possono subire danni se esposti all'acqua. L'involucro esterno rappresenta un prerequisito essenziale della classe d'isolamento delle pompe di calore.

- ▶ Non tenere la pompa di calore all'esterno senza pannelli laterali, frontalino e tetto.
- ▶ Dopo avere eseguito i collegamenti, montare subito pannelli laterali, frontalino e tetto.

5.1 Trasporto

La pompa di calore deve sempre essere trasportata ed immagazzinata in posizione verticale. Si può inclinare temporaneamente ma non deve essere appoggiata in posizione orizzontale.

La pompa di calore non può essere immagazzinata con temperature inferiori ai -20°C .

La pompa di calore può essere trasportata per le maniglie.

5.1.1 Dispositivi di sicurezza per il trasporto

La pompa di calore è dotata di una vite, contrassegnata da un'etichetta, utile per evitare danneggiamenti durante il trasporto. La vite dovrà essere rimossa una volta terminato il trasporto.

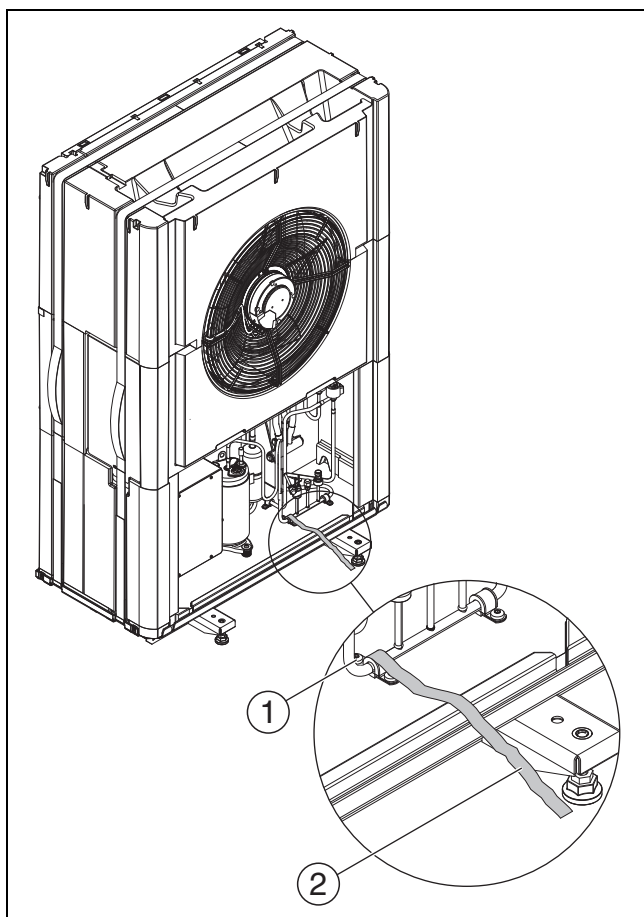


Fig. 13 Dispositivo di sicurezza per il trasporto

- [1] Dispositivo di sicurezza per il trasporto
- [2] Etichetta rossa

5.2 Disimballaggio

- ▶ Rimuovere l'imballaggio in base alle istruzioni sull'imballaggio.
- ▶ Togliere gli accessori in dotazione.

- ▶ Verificare che il volume di fornitura sia completo.

5.3 Lista di controllo



Ogni installazione è diversa dalle altre. La lista di controllo in basso offre una descrizione generale della procedura di installazione.

1. Montare la pompa di calore su una superficie stabile e ancorarla.
2. Montare il tubo per la condensa della pompa di calore ed event. il riscaldamento per la tubazione.
3. Collegare la pompa di calore all'unità interna.
4. Collegare il cavo CAN-BUS alla pompa di calore e all'unità interna.
5. Collegare la tensione di alimentazione elettrica della pompa di calore.
6. Montare i pannelli laterali e il coperchio sulla pompa di calore.

5.4 Montaggio

5.4.1 Montaggio della pompa di calore



ATTENZIONE

Pericolo da oggetti precipitanti e di lesioni!

La pompa di calore può ribaltarsi se non è correttamente ancorata.

- ▶ Ancorare la pompa di calore al pavimento.

AVVISO

In caso di installazione su superficie inclinata si possono verificare problemi di montaggio/difetti di funzionamento!

Il montaggio dei pannelli laterali e del coperchio diventa più difficile.

Lo scarico condensa e il corretto funzionamento vengono compromessi.

- ▶ Assicurarsi che l'inclinazione della pompa di calore in direzione trasversale e longitudinale non sia superiore all'1%.
- ▶ Fissare la pompa di calore alla superficie di appoggio con viti adeguate.
- ▶ Allineare in equilibrio la pompa di calore con l'ausilio dei piedini di regolazione.

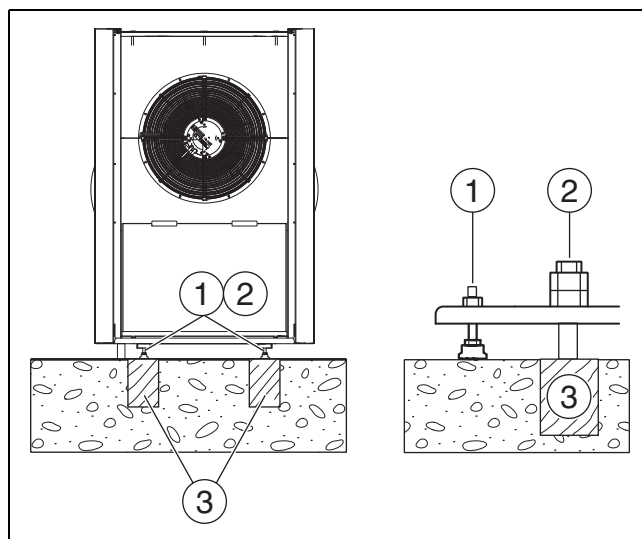


Fig. 14 Fissaggio della pompa di calore

- [1] Piedini regolabili
- [2] 4 elementi di fissaggio M10 X 120 mm (non compresi nel volume di fornitura)
- [3] Base di appoggio stabile e piana, ad es. basamento di cemento

5.5 Collegamento

5.5.1 Informazioni generali sugli attacchi delle tubazioni

AVVISO

Danni all'impianto dovuti a residui nelle tubazioni!

Materiali solidi, trucioli di metallo/plastica, residui di nastro di canapa e di nastro di tenuta dei filetti e materiali simili possono depositarsi nelle pompe, nelle valvole e negli scambiatori di calore.

- ▶ Evitare la penetrazione di corpi estranei nel sistema di tubi.
- ▶ Non depositare direttamente sul pavimento i componenti e collegamenti dei tubi.
- ▶ Nelle sbavature fare attenzione che non rimangano trucioli nel tubo.
- ▶ Prima di collegare la pompa di calore e l'unità interna lavare il sistema di tubazioni per rimuovere corpi estranei.

AVVISO

Danni materiali dovuti al gelo e ai raggi UV!

In caso di interruzione di corrente l'acqua contenuta nelle tubazioni può gelare.

I raggi UV possono rendere fragile l'isolamento che dopo un certo periodo di tempo può rompersi.

- ▶ Per tubazioni, attacchi e collegamenti all'aperto, utilizzare un isolamento con spessore minimo di 19 mm.
- ▶ Montare i rubinetti di scarico in modo tale che l'acqua che fuoriesce dalla pompa di calore e che dalle tubazioni possa essere scaricata in caso di un lungo periodo di inattività e di pericolo di gelo.
- ▶ Utilizzare un isolamento resistente ai raggi UV e all'umidità.

i

Isolamento/guarnizione

- ▶ Tutte le tubazioni conducenti calore devono essere dotate di un isolamento termico adatto secondo le norme vigenti.
- ▶ Nel funzionamento in raffreddamento, tutti i collegamenti e le tubazioni devono essere isolati in conformità alle norme vigenti, per evitare la condensazione.
- ▶ Sigillare il passaggio attraverso il muro.

i

Dimensionare i tubi secondo le istruzioni (→tab. 5-7).

- ▶ Per ridurre al minimo le perdite di carico, evitare punti di giunzioni nella tubazione del liquido termovettore.
- ▶ Per tutte le tubazioni tra la pompa di calore e l'unità interna, utilizzare tubi PEX.
- ▶ Per evitare perdite, utilizzare esclusivamente materiale (tubi e collegamenti) dello stesso fornitore PEX.
- ▶ Per facilitare l'installazione e per evitare interruzioni dell'isolamento, è consigliato l'uso di tubi AluPEX isolati. I tubi PEX e AluPEX servono sia per ammortizzare le vibrazioni sia per attenuare la trasmissione del rumore all'impianto di riscaldamento.

i

Per utilizzare materiali diversi dal PEX è necessario soddisfare le seguenti condizioni:

- ▶ installare un filtro antiparticolato idoneo all'installazione esterna sulla tubazione di ritorno alla pompa di calore direttamente sullo scambiatore di calore.
- ▶ Isolare il filtro antiparticolato allo stesso modo degli altri attacchi.
- ▶ Eseguire il collegamento alla pompa di calore con un tubo flessibile ammortizzante le vibrazioni e idoneo all'installazione all'esterno, anch'esso deve essere isolato.

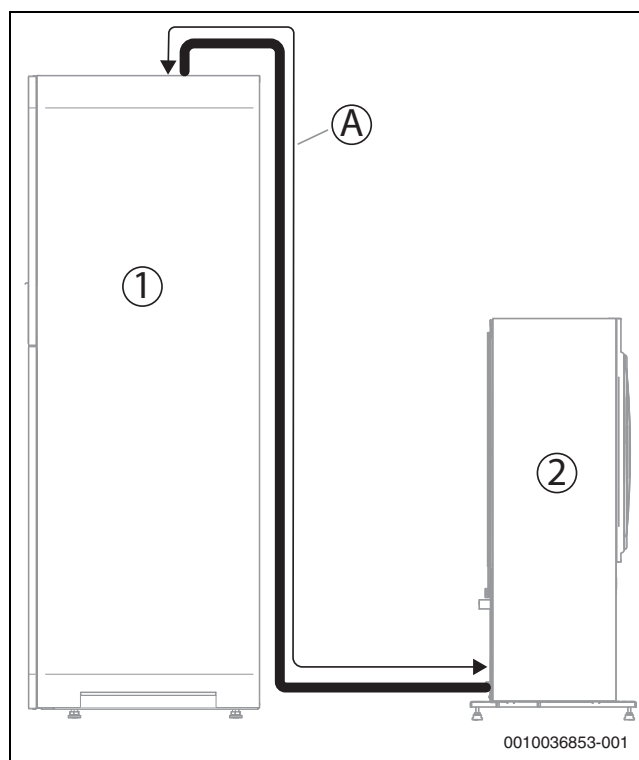


Fig. 15 Lunghezza del tubo A

- [1] Unità interna a basamento
- [2] Pompa di calore

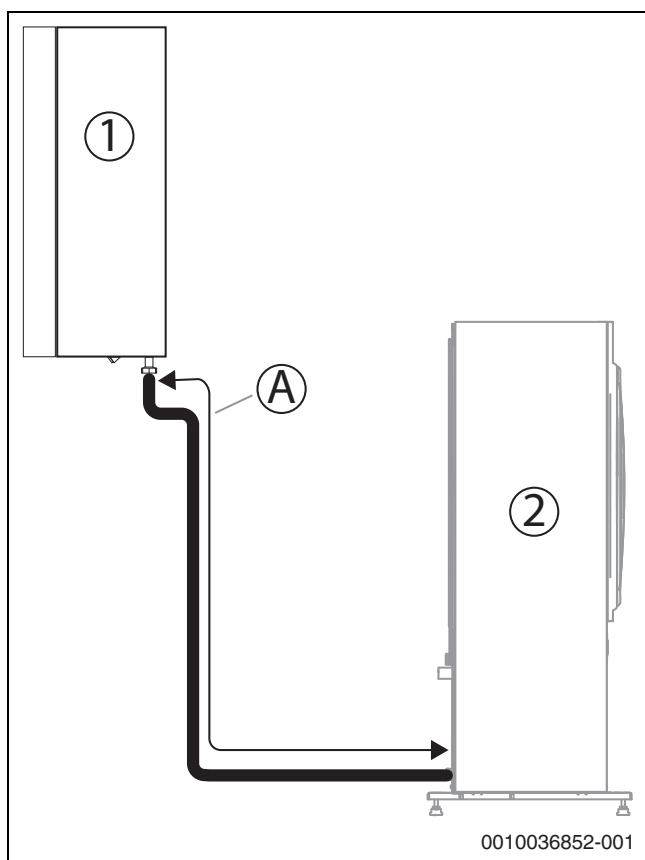


Fig. 16 Lunghezza del tubo A

- [1] Unità interna murale
- [2] Pompa di calore

Pompa di calore	Delta fluido termovettore (K)	Portata nominale (l/s)	Perdita di pressione massima (kPa) ¹⁾	Ø interno AX20 15 (mm)	Ø interno AX25 18 (mm)	Ø interno AX32 26 (mm)	Ø interno AX40 33 (mm)
Lunghezza max del tubo [A, 16] PEX (m)							
W 4	5	0,32	68	14	30		
W 6	5	0,33	55	7	16,5	30	
W 8	5	0,43	40	4	10,5	30	
W 11	5	0,62	56		7	30	30
W 14	5	0,81	18			7,5	30

1) Per tubi e componenti tra pompa di calore e unità interna.

Tab. 5 Dimensioni e lunghezze massime dei tubi (tratto semplice) in caso di collegamento della pompa di calore all'unità interna T

Pompa di calore	Delta fluido termovettore (K)	Portata nominale (l/s)	Perdita di pressione massima (kPa) ¹⁾	Ø interno AX20 15 (mm)	Ø interno AX25 18 (mm)	Ø interno AX32 26 (mm)	Ø interno AX40 33 (mm)
Lunghezza max del tubo [A, 16] PEX (m) ²⁾							
W 4	7	0,32	50	8,5	21	30	
W 6	7	0,32	52	8,5	22	30	
W 8	7	0,32	54		22,5	30	
W 11	7	0,56	40			30	30
W 14	7	0,58	40			30	30

1) Per tubi e componenti tra pompa di calore e unità interna.

2) Nel calcolo delle lunghezze dei tubi è stata considerata l'installazione di una valvola a 3 vie nel circuito dell'acqua calda sanitaria nell'impianto.

Tab. 6 Dimensioni e lunghezze massime dei tubi (tratto semplice) in caso di collegamento della pompa di calore all'unità interna B con miscelatore per la resistenza elettrica esterna

Pompa di calore	Delta fluido termovettore (K)	Portata nominale (l/s)	Perdita di pressione massima (kPa) ¹⁾	Ø interno AX20	Ø interno AX25	Ø interno AX32	Ø interno AX40
				15 (mm)	18 (mm)	26 (mm)	33 (mm)
Lunghezza max del tubo [A, 16] PEX (m) ²⁾							
W 4	5	0,32	55	9	23	30	
W 6	5	0,34	57	8,5	21,5	30	
W 8	5	0,43	44		10,5	30	
W 11	5	0,63	34			24	30
W 14	5	0,82	10			11 ³⁾	30 ³⁾

1) Per tubi e componenti tra pompa di calore e unità interna.

2) Nel calcolo delle lunghezze dei tubi è stata considerata l'installazione di una valvola a 3 vie nel circuito dell'acqua calda sanitaria nell'impianto.

3) Questa lunghezza del tubo è valida se nell'impianto non è installata alcuna valvola di commutazione nel circuito dell'acqua calda sanitaria dell'impianto.

Tab. 7 Dimensioni e lunghezze massime dei tubi (tratto semplice) in caso di collegamento della pompa di calore all'unità interna E con resistenza elettrica integrata

5.5.2 Tubo per la condensa

AVVISO

Danni dovuti al pericolo di gelo!

Se la condensa gela e non può essere rimossa dalla pompa di calore, si possono verificare danni all'evaporatore.

- In caso di possibile formazione di ghiaccio nel tubo flessibile per la condensa installare un riscaldamento per la tubazione.

Far defluire la condensa dalla pompa di calore attraverso uno scarico dotato di sistema antigelo, event. dotato di riscaldamento per la tubazione. Lo scarico deve avere un'inclinazione sufficiente ad evitare la raccolta di acqua stagnante nel tubo.

La condensa può essere convogliata in un letto di ghiaia o in una cassetta di pietrisco oppure in uno scarico per l'acqua piovana.

- Posare un tubo in plastica da 32 mm dal collegamento condensa a uno scarico.
- Collegamento del riscaldamento per la tubazione → Cap. 7.1.

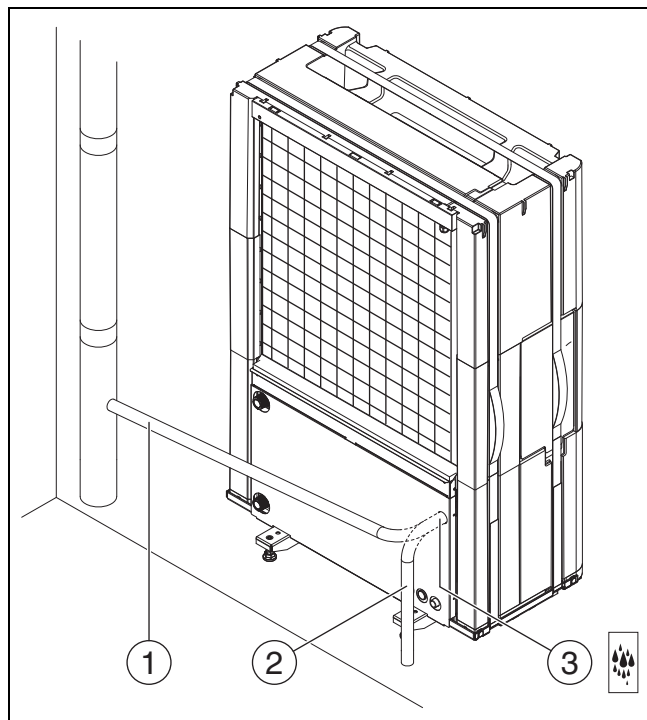


Fig. 17 Raccordi dei tubi per la condensa, validi per tutte le dimensioni

- [1] Deflusso della condensa nello scarico per l'acqua piovana
- [2] Deflusso della condensa nel letto di ghiaia/cassetta di pietrisco
- [3] Attacco tubo per la condensa

5.5.3 Collegamento della pompa di calore all'unità interna

AVVISO

Danni materiali dovuti ad una coppia di serraggio eccessiva!

In caso di eccessivo serraggio dei collegamenti si possono verificare danni nello scambiatore di calore.

- Per l'esecuzione dei collegamenti utilizzare una coppia di serraggio massima di 150 Nm.



Percorsi brevi di tubo all'esterno riducono le dispersioni termiche. È consigliato l'uso di tubi preisolati.

- Utilizzare tubi secondo quanto indicato nel capitolo 5.5.1
- Collegare la mandata all'unità interna all'uscita liquido termovettore della pompa di calore (→ [1], fig. 18).
- Collegare il ritorno dall'unità interna all'ingresso liquido termovettore della pompa di calore (→ [2], fig. 18).
- Stringere gli attacchi delle tubazioni del fluido termovettore con una coppia di serraggio di 120 Nm. Esercitare la forza verso il basso (→ fig. 18) per evitare un carico meccanico laterale del condensatore. Se l'attacco non è ermetico, stringere il raccordo con una coppia di serraggio di max. 150 Nm. Se l'attacco continua a non essere ermetico, è probabile che si sia verificato un danno alla guarnizione o al tubo collegato.

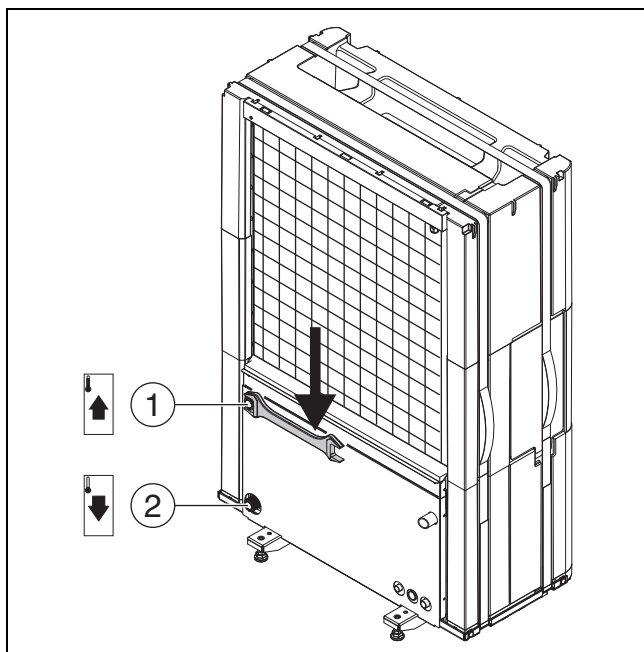


Fig. 18 Collegamento delle tubazioni del fluido termovettore, validi per tutte le dimensioni

- [1] Uscita liquido termovettore (collegata all'unità interna) DN25
- [2] Ingresso liquido termovettore (dall'unità interna) DN25

5.5.4 Collegamento elettrico



Prima di accendere l'apparecchio, controllare che tutti i dispositivi esterni collegati siano anche ben collegati a terra.

AVVISO

Funzionamento errato dovuto a disfunzioni!

Cavi ad alta tensione (230/400 V) vicini a un cavo di comunicazione possono comportare malfunzionamenti alla pompa di calore.

- Posare il cavo del sensore, il cavo EMS-BUS e il cavo CAN-BUS schermato separatamente rispetto ai cavi di rete. Distanza minima 100 mm. È consentita la posa comune del cavo BUS con i cavi della sonda.



La tensione di alimentazione elettrica dell'unità deve potere essere interrotta in modo sicuro.

- Se l'alimentazione di tensione della pompa di calore non avviene mediante l'unità interna, installare un interruttore di sicurezza separato che le stacca completamente l'alimentazione elettrica. Se la tensione di alimentazione elettrica è staccata è necessario un interruttore di sicurezza separato per ogni cavo di alimentazione.
- Selezionare le sezioni dei conduttori e i tipi di cavi a seconda della rispettiva protezione e del tipo di posa.
- Collegare la pompa di calore in base allo schema elettrico. Non collegare altre utenze.
- Installare un interruttore differenziale di sicurezza separato secondo le norme nazionali vigenti.
- Nel sostituire la scheda elettronica fare attenzione al codice colori.

In qualità di fabbricanti non riteniamo necessario l'uso di un interruttore differenziale di sicurezza per il funzionamento della pompa di calore. Se l'azienda fornitrice di energia o il cliente impone l'impiego di un interruttore differenziale, o se a richiederne l'uso sono le caratteristiche costrut-

tive dell'edificio, si dovrà scegliere, per via del particolare tipo di elettronica (convertitore di frequenza) della pompa di calore, un interruttore differenziale di sicurezza di tipo B (sensibile a tutte le correnti).

CAN-BUS

AVVISO

Disfunzione dell'impianto in caso di scambio dei collegamenti 12 V e CAN-BUS!

I circuiti di commutazione non sono dimensionati per un tensione continua di 12 V.

- Assicurarsi che i cavi siano collegati ai relativi collegamenti dei moduli contrassegnati.

La pompa di calore e l'unità interna vengono collegate tra loro mediante un cavo di comunicazione, il CAN-BUS.

Come cavo di prolunga fuori dall'unità è adatto un cavo LIYCY (TP) 2 x 2 x 0,75 (o equivalenti). In alternativa si possono utilizzare cavi Twisted-Pair ammessi per l'uso all'aperto con una sezione minima di 0,75 mm². Collegare a massa la schermatura solo su un lato (unità interna) e contro l'involucro dell'unità interna.

La massima lunghezza del cavo consentita è di 30 m.

La connessione avviene tramite quattro conduttori, attraverso i quali viene collegata anche l'alimentazione a 12 V. Sulla scheda elettronica sono contrassegnati gli attacchi 12 V e CAN-BUS.

L'**interruttore "Term"** identifica l'inizio e la fine del circuito CAN-BUS. La scheda del modulo I/O nella pompa di calore deve essere provvista di terminazione.

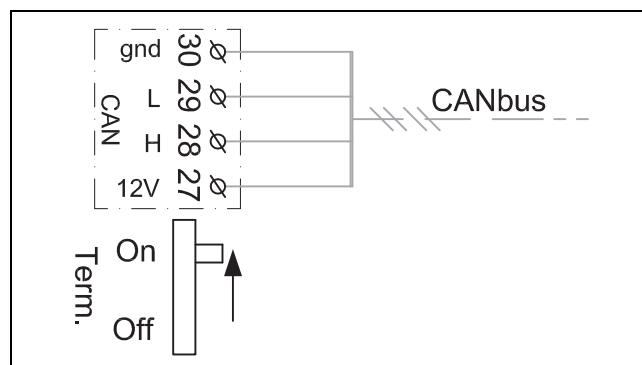


Fig. 19 Terminazione CAN-BUS

Collegamento della pompa di calore



Tra la pompa di calore e l'unità interna è posato un cavo di segnale CAN-BUS con dimensioni minime di 4 x 0,75 mm² ed una lunghezza massima di 30 m.

- Staccare la cinghia (fascetta in velcro).
- Rimuovere la chiusura dell'unità di comando.
- Inserire il cavo di collegamento nel canale passacavi. All'occorrenza usare molle di trazione.
- Collegare il cavo in base allo schema elettrico.
- Per l'installazione fissa con cavo, serrare tutti i fissaggi del cavo.
- Riapplicare il coperchio di chiusura dell'unità di comando.
- Riapplicare la cinghia.

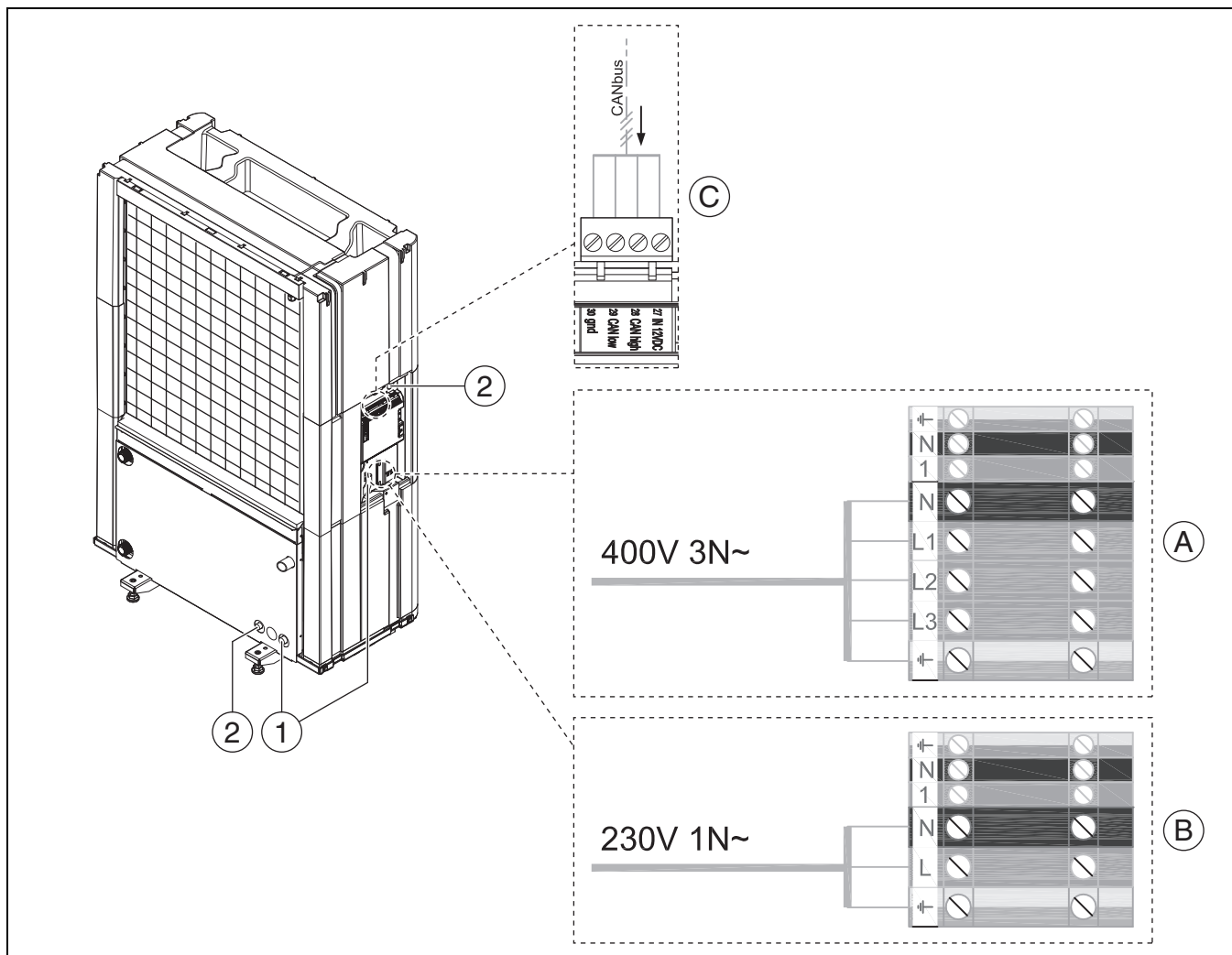


Fig. 20 Canali passacavi e unità di comando

- [1] Collegamento di rete canale passacavi
- [2] Canale passacavi CAN-BUS
- [A] Pompa di calore trifase
- [B] Pompa di calore monofase
- [C] Collegamento CAN-BUS

5.6 Montaggio dei pannelli laterali e del coperchio

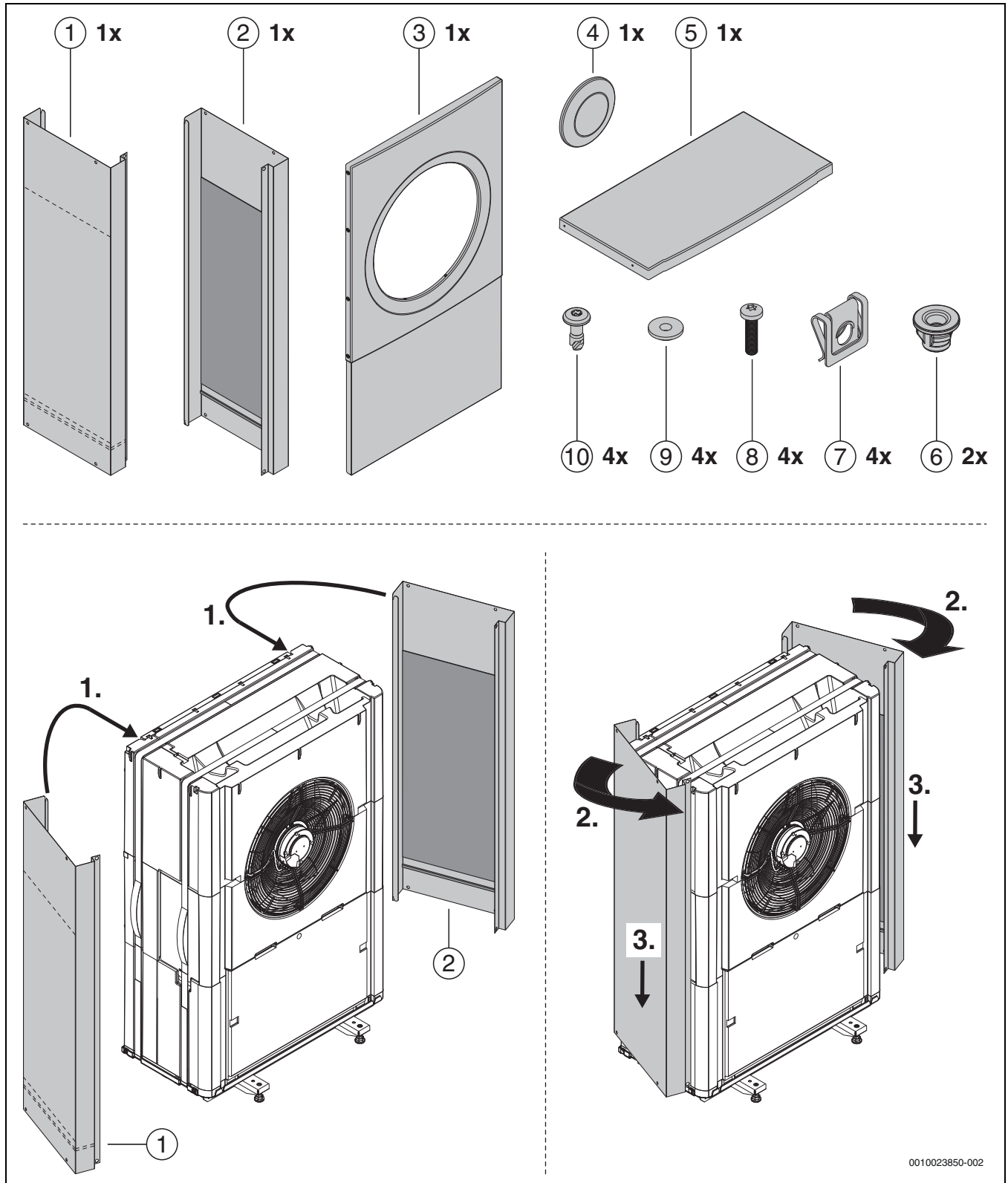


Fig. 21 Montaggio dei pannelli laterali e del coperchio

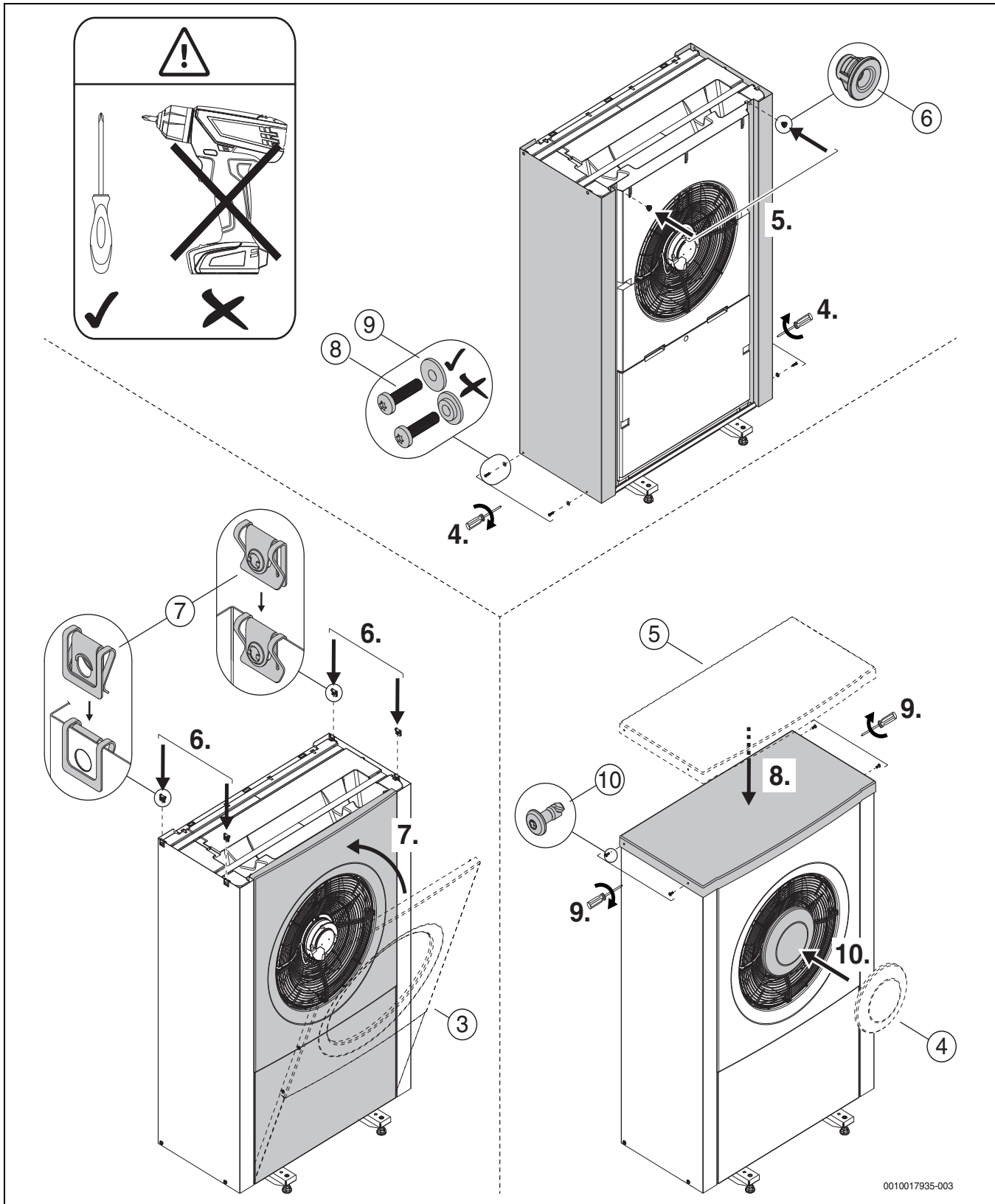


Fig. 22 Montaggio dei pannelli laterali e del coperchio

6 Manutenzione

PERICOLO

Pericolo di folgorazione!

La pompa di calore contiene componenti conduttori di corrente e il condensatore della pompa di calore deve essere scaricato dopo l'interruzione della tensione di alimentazione elettrica.

- ▶ Scollegare l'impianto dalla rete.
- ▶ Prima di eseguire interventi sul sistema elettrico attendere almeno cinque minuti.

PERICOLO

Uscita di gas tossici!

Il circuito del refrigerante contiene sostanze che a contatto con l'aria o il fuoco possono dare origine a gas tossici. Questi gas possono condurre, anche a basse concentrazioni, all'arresto respiratorio.

- ▶ Lasciare o areare immediatamente l'area del circuito del refrigerante in caso di perdite.

AVVISO

Malfunzionamento dovuto a danneggiamento!

Le valvole di espansione elettroniche sono estremamente sensibili agli urti.

- ▶ In questo caso proteggere la valvola di espansione da colpi e urti.

AVVISO

Deformazioni dovute al calore!

A temperature troppo elevate il materiale isolante (EPP) nella pompa di calore si deforma.

- ▶ Prima di eseguire lavori di saldatura, rimuovere la maggior quantità possibile di isolamento (polipropilene espanso).
- ▶ Durante i lavori di brasatura nella pompa di calore proteggere il materiale isolante con materiali resistenti al calore o con panni umidi.



Gli interventi sul circuito del refrigerante devono essere eseguiti esclusivamente da personale specializzato ed autorizzato.

- ▶ Utilizzare solo pezzi di ricambio originali!
- ▶ Ordinare i pezzi di ricambio in base all'elenco ricambi.
- ▶ Sostituire le guarnizioni e gli anelli di tenuta smontati con dei nuovi.

Durante un'ispezione devono essere eseguiti i compiti descritti di seguito.

Visualizzare l'allarme attivato

- ▶ Controllare il registro allarmi (→ Manuale del regolatore).

Test di funzionamento

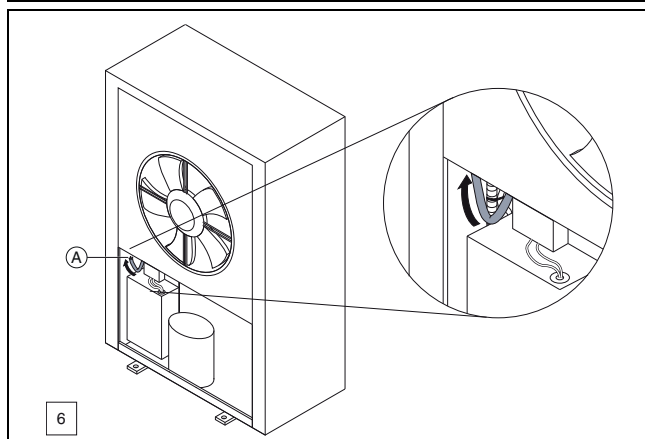
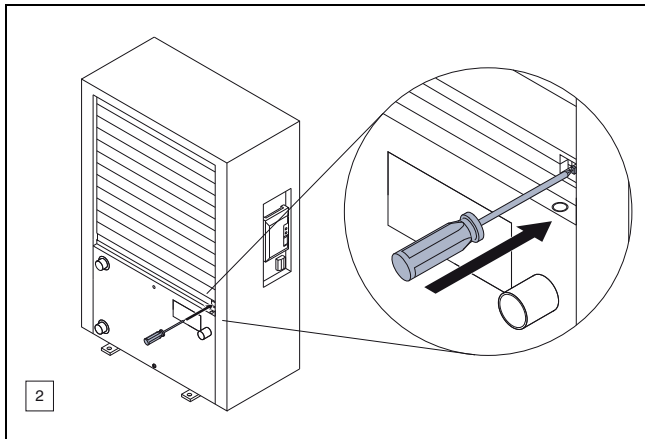
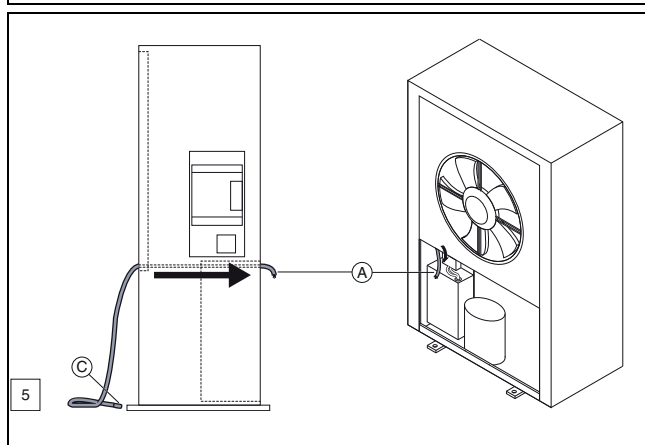
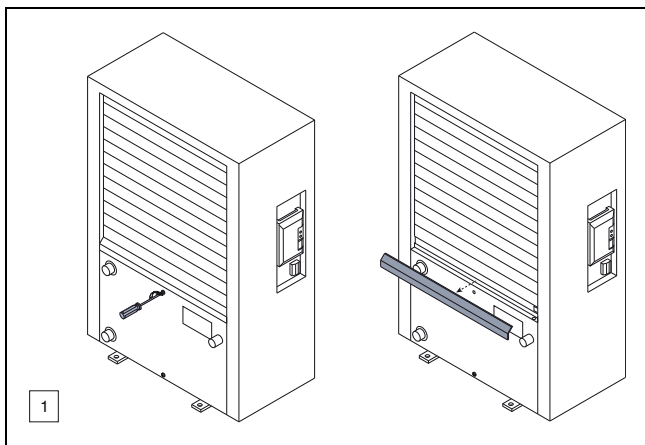
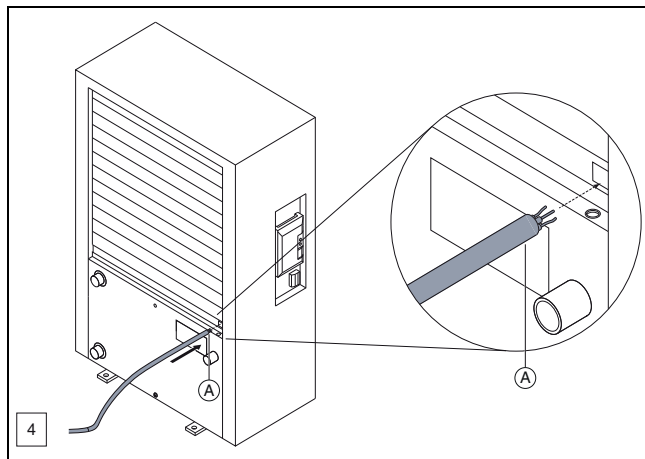
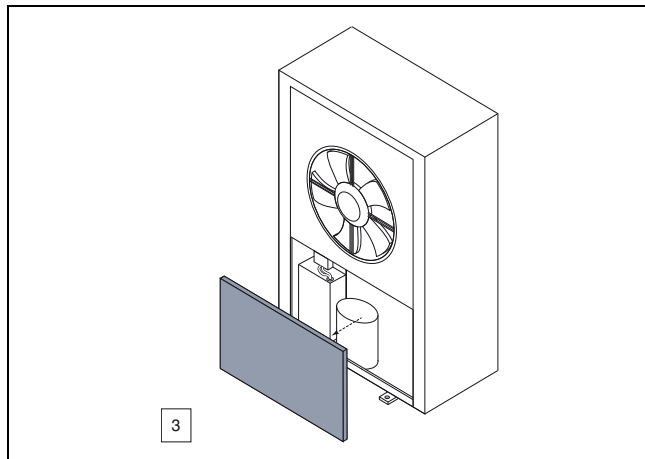
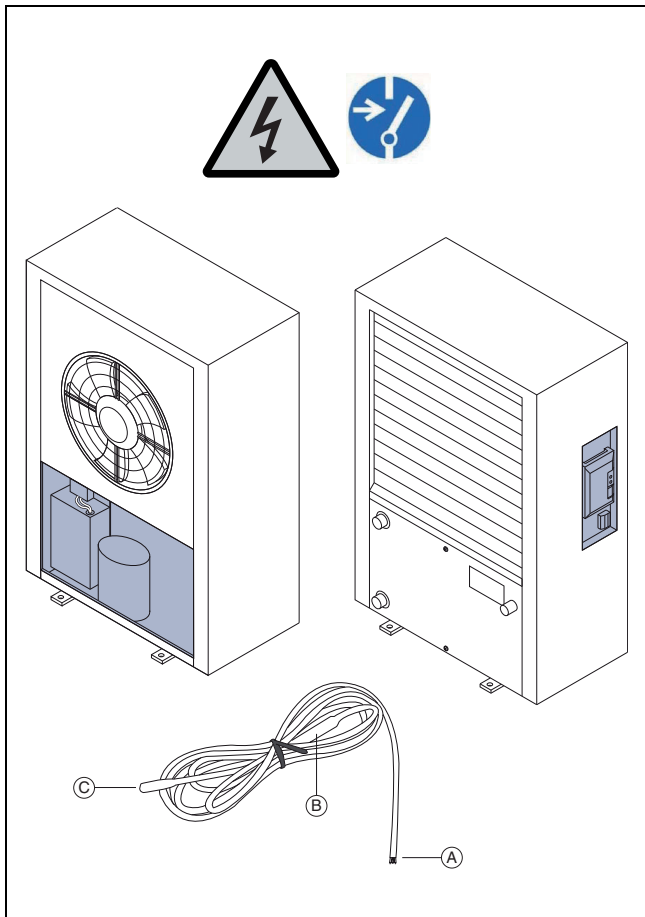
- ▶ Eseguire una verifica funzionale (→ istruzioni per l'installazione dell'unità interna).

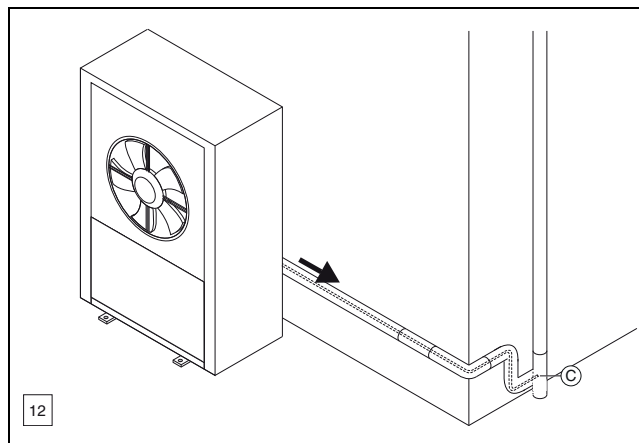
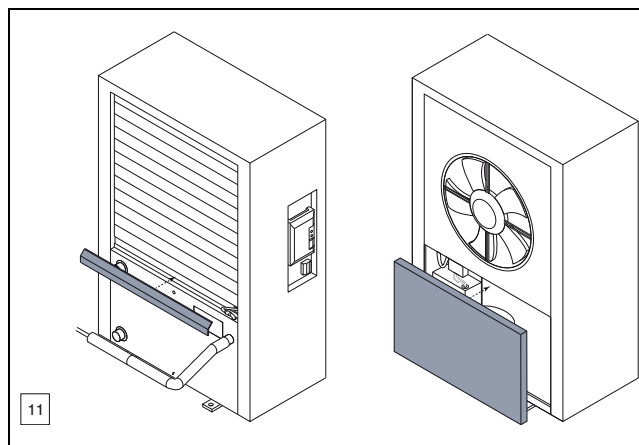
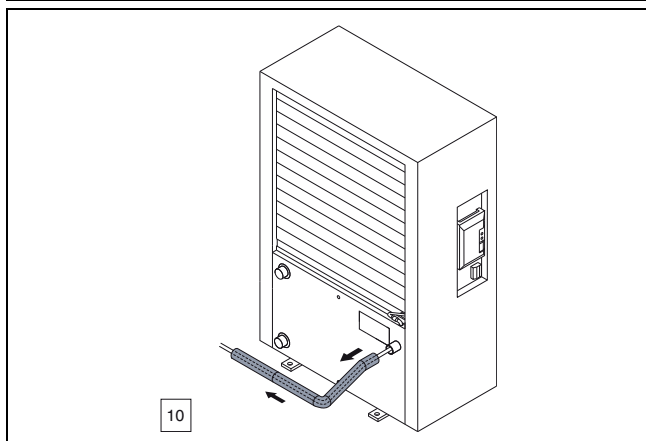
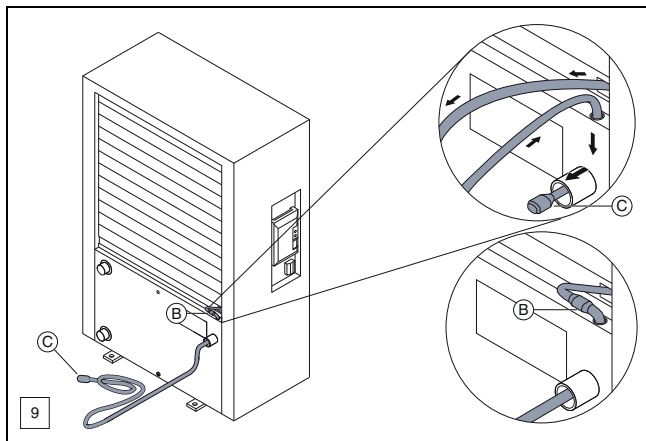
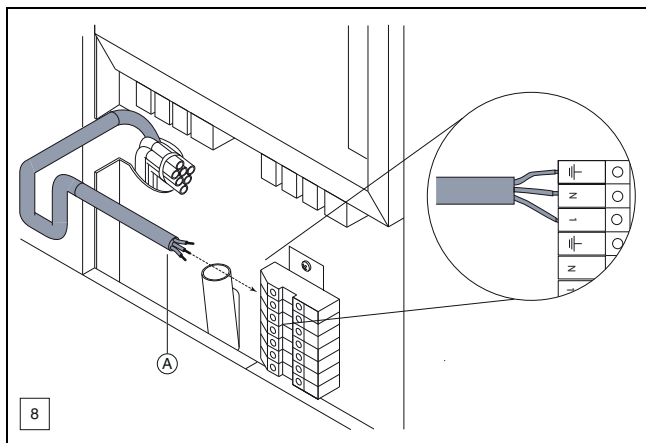
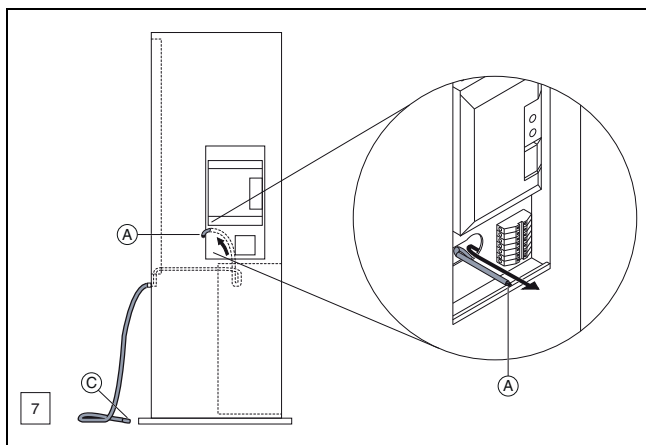
Posare il cavo elettrico

- ▶ Controllare che il cavo elettrico non presenti danni meccanici.
- ▶ Sostituzione dei cavi danneggiati.

7 Installazione degli accessori

7.1 Cavo del riscaldamento





8 Protezione ambientale e smaltimento

La protezione ambientale è un principio aziendale del gruppo Bosch. La qualità dei prodotti, il risparmio e la protezione ambientale sono per noi mete di pari importanza. Le leggi e le disposizioni per la protezione ambientale vengono rispettate severamente.

Per la protezione dell'ambiente utilizziamo, considerando anche il punto di vista economico, le tecniche e i materiali migliori possibili.

Imballo

Per quanto riguarda l'imballo ci atteniamo ai sistemi di riciclaggio specifici dei rispettivi paesi, che garantiscono un ottimale riutilizzo.

Tutti i materiali impiegati per gli imballi rispettano l'ambiente e sono riutilizzabili.

Apparecchi obsoleti

Gli apparecchi dismessi contengono materiali che possono essere riciclati.

I componenti sono facilmente separabili. Le materie plastiche sono contrassegnate. In questo modo è possibile classificare i vari componenti e destinarli al riciclaggio o allo smaltimento.

Apparecchi elettronici ed elettrici di generazione precedente



Questo simbolo significa che il prodotto non può essere smaltito insieme agli altri rifiuti, ma deve essere conferito nelle aree ecologiche adibite alla raccolta, al trattamento, al riciclaggio e allo smaltimento dei rifiuti.

Il simbolo è valido nei Paesi in cui vigono norme sui rifiuti elettronici, ad es. la "Direttiva europea 2012/19/CE sui rifiuti di apparecchiature elettriche ed elettroniche". Tali norme definiscono nei singoli Paesi le condizioni generali per la restituzione e il riciclaggio di rifiuti di apparecchiature elettriche ed elettroniche.

Poiché gli apparecchi elettronici possono contenere sostanze pericolose, devono essere riciclati in modo responsabile per limitare il più possibile eventuali danni ambientali e pericoli per la salute umana. Il

riciclaggio dei rifiuti di apparecchiature elettriche ed elettroniche contribuisce inoltre a preservare le risorse naturali.

Per maggiori informazioni sullo smaltimento ecologico dei rifiuti di apparecchiature elettriche ed elettroniche invitiamo a rivolgersi agli enti locali preposti, all'azienda di smaltimento rifiuti di competenza o al rivenditore presso il quale si è acquistato il prodotto.

Per ulteriori informazioni consultare:
www.weee.bosch-thermotechnology.com/

9 Informazioni tecniche

9.1 Dati tecnici – Pompa di calore (corrente alternata)

	Unità	W 4	W 6	W 8	W 11s
Potenza secondo EN 14511					
Potenza rilasciata con A -10/W35, velocità del compressore al 100%	kW	4,37	5,43	7,65	10,50
Potenza rilasciata con A -7/W35, potenza nominale	kW	4,70	5,93	6,21	11,50
COP con A -7/W35, potenza nominale		2,81	2,79	3,18	2,64
Intervallo di modulazione con A -7/W35	kW	1,5-4,7	1,5-5,9	2,0-8,3	4,0-11,5
Potenza rilasciata con A +2/W35, velocità del compressore al 100%	kW	5,32	6,26	8,95	13,07
Intervallo di modulazione con A +2/W35	kW	2-5	2-6	3-9	5,5-13
Potenza rilasciata con A +7/W35, carico parziale	kW	2,14	2,28	3,77	6,86
COP con A +7/W35, carico parziale		4,69	5,31	5,02	4,68
Potenza rilasciata con A +2/W35, carico parziale	kW	2,66	3,35	4,36	9,11
COP con A +2/W35, carico parziale		4,04	4,16	4,25	3,60
Potenza utile frigorifera con A 35/W7	kW	4,00	5,10	6,50	9,10
EER con A 35/W7		2,74	2,64	2,56	2,64
Potenza utile frigorifera con A 35/W18	kW	5,90	7,10	9,5	10,90
EER con A 35/W18		3,79	3,46	3,38	3,69
Potenza utile frigorifera con A 35/W7, potenza nominale	kW	3,50	5,10	4,90	6,50
EER con A 35/W7, potenza nominale		2,80	2,64	2,82	2,93
Potenza utile frigorifera con A 35/W18, potenza nominale	kW	4,90	5,20	7,10	7,40
EER con A 35/W18, potenza nominale		4,23	4,24	3,90	4,35
Dati di potenza secondo EN 14825¹⁾					
SCOP per riscaldamento a bassa temperatura (35 °C), clima medio		4,65	5,16	4,93	4,73
SCOP per riscaldamento ad alta temperatura (55 °C), clima medio		3,34	3,67	3,70	3,55
Efficienza energetica stagionale del riscaldamento dell'ambiente (η_s) per riscaldamento a bassa temperatura (35 °C), clima medio	%	183	203	194	186
Efficienza energetica stagionale del riscaldamento dell'ambiente (η_s) per riscaldamento ad alta temperatura (55 °C), clima medio	%	131	144	145	139
Dati di potenza secondo EN 14825 con TP (non disponibile in tutti i paesi)					
SCOP per riscaldamento a bassa temperatura (35 °C), clima medio		4,38	4,80	4,60	4,32
SCOP per riscaldamento ad alta temperatura (55 °C), clima medio		3,18	3,48	3,39	3,45
Efficienza energetica stagionale del riscaldamento dell'ambiente (η_s) per riscaldamento a bassa temperatura (35 °C), clima medio	%	172	189	181	170
Efficienza energetica stagionale del riscaldamento dell'ambiente (η_s) per riscaldamento ad alta temperatura (55 °C), clima medio	%	124	136	133	135
Dati elettrici					
Tensione di alimentazione di corrente		230 V 1N AC 50Hz	230 V 1N AC 50Hz	230 V 1N AC 50Hz	230 V 1N AC, 50Hz
Grado di protezione		IP X4	IP X4	IP X4	IP X4
Dimensioni del fusibile in caso di alimentazione della pompa di calore direttamente mediante l'allacciamento domestico ²⁾	A	10	16	16	25

	Unità	W 4	W 6	W 8	W 11s
Massima potenza elettrica assorbita	kW	2,9	3,2	3,6	7,2
Fattore di potenza cos phi a potenza massima		>0,97	>0,97	>0,96	>0,97
Assorbimento di potenza nominale compressore con potenza nominale A-7/W35	kW	1,67	2,13	1,95	4,36
Fattore di potenza cos phi con A7/W35		>0,97	>0,97	>0,96	>0,97
Avviamento dolce pompa di calore		Sì	Sì	Sì	Sì
Tipo di avviamento dolce		Inverter	Inverter	Inverter	Inverter
Numero max di avvii compressore	1/h	10	10	10	10
Corrente di avviamento	A	<5	<5	<5	<5
Liquido termovettore					
Portata minima	l/s	0,32	0,33	0,43	0,62
Perdita pressione interna	kPa	9,7	7,8	10,5	15,8
Portata aria e rumorosità					
Massima potenza del motore del ventilatore (convertitore DC)	W	180	180	180	280
Portata massima d'aria	m ³ /h	4500	4500	4500	7300
Livello di pressione sonora a 1 m di distanza	dB(A)	39	39	40	47
Potenza sonora ³⁾	dB(A)	47	47	48	55
Potenza sonora max.	dB(A)	61	63	64	64
Potenza sonora max. "Funzionamento silenzioso"	dB(A)	55	58	58	57
Dati generali					
Refrigerante ⁴⁾		R410A	R410A	R410A	R410A
Quantità di refrigerante	kg	1,70	1,75	2,35	3,3
CO ₂ (e)	Tonnellata	3,55	3,65	4,91	6,89
Temperatura massima di mandata, solo pompa di calore	°C	62	62	62	62
Altezza di installazione sul livello del mare		Fino a 2000 m sul livello del mare			
Dimensioni (L x H x P)	mm	930x1380x440	930x1380x440	930x1380x440	1122x1695x545
Peso senza pareti o copertura superiore	kg	88	89	96	154
Peso con pareti e copertura superiore	kg	106	107	114	182

- 1) Non valido con: T, E, B, TS
- 2) Classe di sicurezza gL/C
- 3) Livello di potenza sonora secondo EN 12102
- 4) GWP100 = 2088

Tab. 8 Dati tecnici – Pompa di calore (corrente alternata)

Livelli di pressione sonora dettagliati (max.) W 4													
	Distanza	m	1	2	3	4	5	6	8	10	12	14	16
Giorno	>3 m ¹⁾	dB (A)	53	47	43	41	39	37	35	33	31	30	29
	<3 m ²⁾	dB (A)	56	50	46	44	42	40	38	36	34	33	32
Notturno	>3 m ¹⁾	dB (A)	47	41	37	35	33	31	29	27	25	24	23
	<3 m ²⁾	dB (A)	50	44	40	38	36	34	32	30	28	27	26

- 1) Pompa di calore a più di 3 m dalla parete
- 2) Pompa di calore a meno di 3 m dalla parete

Tab. 9 Livelli di pressione sonora dettagliati pompa di calore (corrente alternata)

Livelli di pressione sonora dettagliati (max.) W 4 inclusa cappa insonorizzata anteriore e posteriore (accessori abbinabili)													
	Distanza	m	1	2	3	4	5	6	8	10	12	14	16
Giorno	>3 m ¹⁾	dB (A)	50	44	40	38	36	34	32	30	28	27	26
	<3 m ²⁾	dB (A)	53	47	43	41	39	37	35	33	31	30	29
Notturno	>3m ¹⁾	dB (A)	43	37	33	31	29	27	25	23	21	20	19
	<3 m ²⁾	dB (A)	46	40	36	34	32	30	28	26	24	23	22

- 1) Pompa di calore a più di 3 m dalla parete
- 2) Pompa di calore a meno di 3 m dalla parete

Tab. 10 Livelli di pressione sonora dettagliati pompa di calore inclusa cappa insonorizzata anteriore e posteriore (accessori abbinabili)

Livelli di pressione sonora dettagliati (max.) W 6													
	Distanza	m	1	2	3	4	5	6	8	10	12	14	16
Giorno	>3 m ¹⁾	dB (A)	55	49	45	43	41	39	37	35	33	32	31
	<3 m ²⁾	dB (A)	58	52	48	46	44	42	40	38	36	35	34
Notturno	>3m ¹⁾	dB (A)	50	44	40	38	36	34	32	30	28	27	26
	<3 m ²⁾	dB (A)	53	47	43	41	39	37	35	33	31	30	29

1) Pompa di calore a più di 3 m dalla parete

2) Pompa di calore a meno di 3 m dalla parete

Tab. 11 Livelli di pressione sonora dettagliati pompa di calore (corrente alternata)

Livelli di pressione sonora dettagliati (max.) W 6 inclusa cappa insonorizzata anteriore e posteriore (accessori abbinabili)													
	Distanza	m	1	2	3	4	5	6	8	10	12	14	16
Giorno	>3 m ¹⁾	dB (A)	50	44	40	38	36	34	32	30	28	27	26
	<3 m ²⁾	dB (A)	53	47	43	41	39	37	35	33	31	30	29
Notturno	>3m ¹⁾	dB (A)	46	40	36	34	32	30	28	26	24	23	22
	<3 m ²⁾	dB (A)	49	43	39	37	35	33	31	29	27	26	25

1) Pompa di calore a più di 3 m dalla parete

2) Pompa di calore a meno di 3 m dalla parete

Tab. 12 Livelli di pressione sonora dettagliati pompa di calore (corrente alternata) inclusa cappa insonorizzante anteriore e posteriore (accessori abbinabili)

Livelli di pressione sonora dettagliati (max.) W 8													
	Distanza	m	1	2	3	4	5	6	8	10	12	14	16
Giorno	>3 m ¹⁾	dB (A)	56	50	46	44	42	40	38	36	34	33	32
	<3 m ²⁾	dB (A)	59	53	49	47	45	43	41	39	37	36	35
Notturno	>3m ¹⁾	dB (A)	50	44	40	38	36	34	32	30	28	27	26
	<3 m ²⁾	dB (A)	53	47	43	41	39	37	35	33	31	30	29

1) Pompa di calore a più di 3 m dalla parete

2) Pompa di calore a meno di 3 m dalla parete

Tab. 13 Livelli di pressione sonora dettagliati pompa di calore (corrente alternata)

Livelli di pressione sonora dettagliati (max.) W 8 inclusa cappa insonorizzata anteriore e posteriore (accessori abbinabili)													
	Distanza	m	1	2	3	4	5	6	8	10	12	14	16
Giorno	>3 m ¹⁾	dB (A)	51	45	41	39	37	35	33	31	29	28	27
	<3 m ²⁾	dB (A)	54	48	44	42	40	38	36	34	32	31	30
Notturno	>3m ¹⁾	dB (A)	47	41	37	35	33	31	29	27	25	24	23
	<3 m ²⁾	dB (A)	50	44	40	38	36	34	32	30	28	27	26

1) Pompa di calore a più di 3 m dalla parete

2) Pompa di calore a meno di 3 m dalla parete

Tab. 14 Livelli di pressione sonora dettagliati pompa di calore (corrente alternata) inclusa cappa insonorizzante anteriore e posteriore (accessori abbinabili)

Livelli di pressione sonora dettagliati (max.) W 11s													
	Distanza	m	1	2	3	4	5	6	8	10	12	14	16
Giorno	>3 m ¹⁾	dB (A)	56	50	46	44	42	40	38	36	34	33	32
	<3 m ²⁾	dB (A)	59	53	49	47	45	43	41	39	37	36	35
Notturno	>3m ¹⁾	dB (A)	49	43	39	37	35	33	31	29	27	26	25
	<3 m ²⁾	dB (A)	52	46	42	40	38	36	34	32	30	29	28

1) Pompa di calore a più di 3 m dalla parete

2) Pompa di calore a meno di 3 m dalla parete

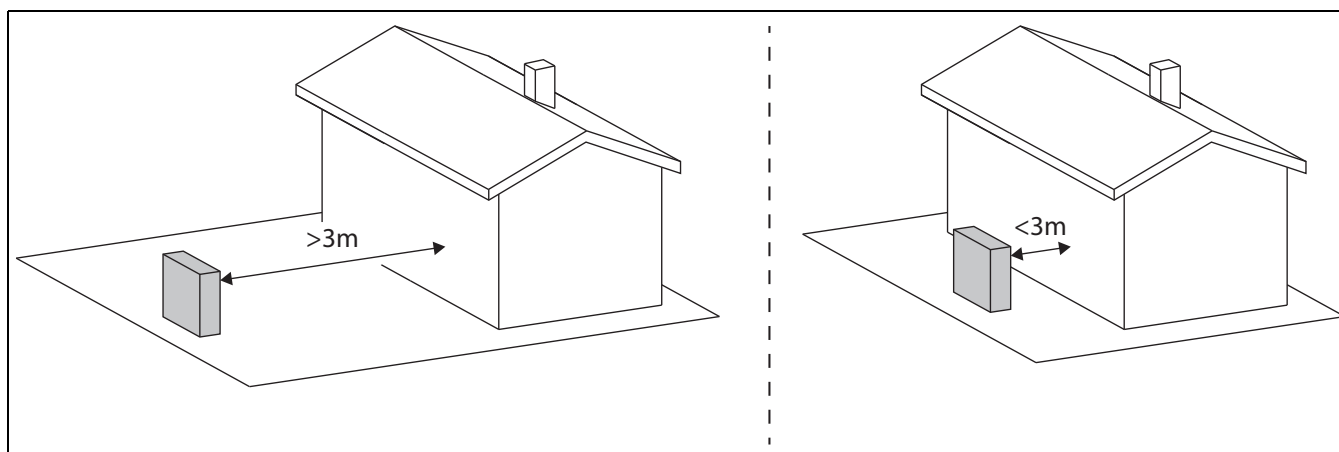
Tab. 15 Livelli di pressione sonora dettagliati pompa di calore (corrente alternata)

Livelli di pressione sonora dettagliati (max.) W 11s inclusa cappa insonorizzata anteriore e posteriore (accessori abbinabili)													
	Distanza	m	1	2	3	4	5	6	8	10	12	14	16
Giorno	>3 m ¹⁾	dB (A)	53	47	43	41	39	37	35	33	31	30	29
	<3 m ²⁾	dB (A)	56	50	46	44	42	40	38	36	34	33	32
Notturno	>3 m ¹⁾	dB (A)	48	42	38	36	34	32	30	28	26	25	24
	<3 m ²⁾	dB (A)	51	45	41	39	37	35	33	31	29	28	27

1) Pompa di calore a più di 3 m dalla parete

2) Pompa di calore a meno di 3 m dalla parete

Tab. 16 Livelli di pressione sonora dettagliati pompa di calore inclusa cappa insonorizzata anteriore e posteriore (accessori abbinabili)



Dati di potenza sonora con protezione acustica anteriore e posteriore (accessori abbinabili)

	Unità	W 4	W 6	W 8	W 11s
Potenza sonora max.	dB(A)	58	58	59	61
Potenza sonora max. "Funzionamento silenzioso"	dB(A)	51	54	55	56

Tab. 17 Dati di potenza sonora – pompa di calore (corrente alternata) con protezione acustica anteriore e posteriore

9.2 Dati tecnici - Pompa di calore (alimentazione elettrica trifase)

	Unità	W 11	W 14
Potenza secondo EN 14511			
Potenza rilasciata con A -10/W35, velocità del compressore al 100%	kW	9,97	12,30
Potenza rilasciata con A -7/W35, potenza nominale	kW	10,73	13,02
COP con A -7/W35, potenza nominale		2,74	2,55
Intervallo di modulazione con A -7/W35		4,0-10,7	4,0-13,0
Potenza rilasciata con A +2/W35, velocità del compressore al 100%	kW	11,71	14,37
Intervallo di modulazione con A +2/W35		5-12	5,5-14
Potenza rilasciata con A +7/W35, carico parziale	kW	5,18	5,63
COP con A +7/W35, carico parziale		5,00	4,87
Potenza rilasciata con A +2/W35, carico parziale	kW	7,00	7,86
COP con A +2/W35, carico parziale		3,64	4,04
Potenza utile frigorifera con A 35/W7	kW	8,86	9,69
EER con A 35/W7		2,72	2,68
Potenza utile frigorifera con A 35/W18	kW	11,12	11,45
EER con A 35/W18		3,23	3,77
Potenza utile frigorifera con A 35/W7, potenza nominale	kW	6,48	8,46
EER con A 35/W7, potenza nominale		2,93	2,91
Potenza utile frigorifera con A 35/W18, potenza nominale	kW	7,39	11,46
EER con A 35/W18, potenza nominale		4,35	3,77

	Unità	W 11	W 14
Dati di potenza secondo EN 14825¹⁾			
SCOP per riscaldamento a bassa temperatura (35 °C), clima medio		4,54	4,85
SCOP per riscaldamento ad alta temperatura (55 °C), clima medio		3,58	3,61
Efficienza energetica stagionale del riscaldamento dell'ambiente (η_s) per riscaldamento a bassa temperatura (35 °C), clima medio	%	179	191
Efficienza energetica stagionale del riscaldamento dell'ambiente (η_s) per riscaldamento ad alta temperatura (55 °C), clima medio	%	140	142
Dati di potenza secondo EN 14825 con TP (non disponibile in tutti i paesi)			
SCOP per riscaldamento a bassa temperatura (35 °C), clima medio		4,32	4,63
SCOP per riscaldamento ad alta temperatura (55 °C), clima medio		3,45	3,50
Efficienza energetica stagionale del riscaldamento dell'ambiente (η_s) per riscaldamento a bassa temperatura (35 °C), clima medio	%	170	182
Efficienza energetica stagionale del riscaldamento dell'ambiente (η_s) per riscaldamento ad alta temperatura (55 °C), clima medio	%	135	137
Dati elettrici			
Tensione di alimentazione di corrente		400V 3N AC, 50Hz	400V 3N AC, 50Hz
Grado di protezione		IP X4	IP X4
Dimensioni del fusibile in caso di alimentazione della pompa di calore direttamente mediante l'allacciamento domestico ²⁾	A	13	13
Massima potenza elettrica assorbita	kW	7,2	7,2
Fattore di potenza cos phi a potenza massima		>0,97	>0,97
Assorbimento di potenza nominale compressore con potenza nominale A-7/W35	kW	3,92	5,11
Fattore di potenza cos phi con A7/W35		>0,97	>0,97
Avviamento dolce pompa di calore		Si	Si
Tipo di avviamento dolce		Inverter	Inverter
Numero max di avvii compressore	1/h	10	10
Corrente di avviamento		<5	<5
Liquido termovettore			
Portata minima	l/s	0,62	0,81
Perdita pressione interna	kPa	15,8	22,9
Portata aria e rumorosità			
Massima potenza del motore del ventilatore (convertitore DC)	W	280	280
Portata massima d'aria	m ³ /h	7300	7300
Livello di pressione sonora a 1 m di distanza, velocità del compressore al 35%	dB(A)	45	45
Potenza sonora ³⁾	dB(A)	53	53
Potenza sonora max.	dB(A)	64	64
Potenza sonora max. "Funzionamento silenzioso"	dB(A)	57	58
Dati generali			
Refrigerante ⁴⁾		R410A	R410A
Quantità di refrigerante	kg	3,3	4,0
CO ₂ (e)	Tonnellata	6,89	8,35
Temperatura massima di mandata, solo pompa di calore	°C	62	62
Altezza di installazione sul livello del mare		Fino a 2000 m sul livello del mare	
Dimensioni (L x H x P)	mm	1122x1695x545	1122x1695x545
Peso senza pareti o copertura superiore	kg	154	165
Peso con pareti e copertura superiore	kg	182	193

1) Non valido con: T, E, B, TS

2) Classe di sicurezza gL/C

3) Livello di potenza sonora secondo EN 12102

4) GWP100 = 2088

Tab. 18 Dati tecnici - Pompa di calore (alimentazione elettrica trifase)

Livelli di pressione sonora dettagliati (max) W 11													
	Distanza	m	1	2	3	4	5	6	8	10	12	14	16
Giorno	>3 m ¹⁾	dB (A)	56	50	46	44	42	40	38	36	34	33	32
	<3 m ²⁾	dB (A)	59	53	49	47	45	43	41	39	37	36	35
Not- turno	>3 m ¹⁾	dB (A)	49	43	39	37	35	33	31	29	27	26	25
	<3 m ²⁾	dB (A)	52	46	42	40	38	36	34	32	30	29	28

- 1) Pompa di calore a più di 3 m dalla parete
- 2) Pompa di calore a meno di 3 m dalla parete

Tab. 19 Livelli di pressione sonora dettagliati pompa di calore (alimentazione elettrica trifase)

Livelli di pressione sonora dettagliati (max) W 11 inclusa cappa insonorizzata anteriore e posteriore (accessori abbinabili)													
	Distanza	m	1	2	3	4	5	6	8	10	12	14	16
Giorno	>3 m ¹⁾	dB (A)	53	47	43	41	39	37	35	33	31	30	29
	<3 m ²⁾	dB (A)	56	50	46	44	42	40	38	36	34	33	32
Not- turno	>3 m ¹⁾	dB (A)	48	42	38	36	34	32	30	28	26	25	24
	<3 m ²⁾	dB (A)	51	45	41	39	37	35	33	31	29	28	27

- 1) Pompa di calore a più di 3 m dalla parete
- 2) Pompa di calore a meno di 3 m dalla parete

Tab. 20 Livelli di pressione sonora dettagliati pompa di calore (alimentazione elettrica trifase) inclusa cappa insonorizzata anteriore e posteriore (accessori abbinabili)

Livelli di pressione sonora dettagliati (max) W 14													
	Distanza	m	1	2	3	4	5	6	8	10	12	14	16
Giorno	>3 m ¹⁾	dB (A)	56	50	46	44	42	40	38	36	34	33	32
	<3 m ²⁾	dB (A)	59	53	49	47	45	43	41	39	37	36	35
Not- turno	>3 m ¹⁾	dB (A)	50	44	40	38	36	34	32	30	28	27	26
	<3 m ²⁾	dB (A)	53	47	43	41	39	37	35	33	31	30	29

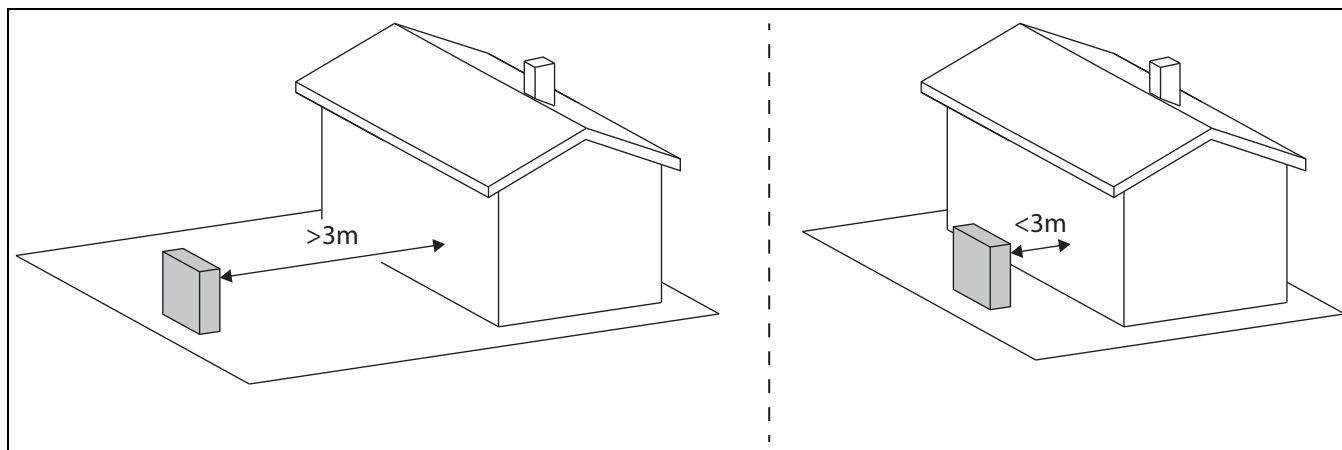
- 1) Pompa di calore a più di 3 m dalla parete
- 2) Pompa di calore a meno di 3 m dalla parete

Tab. 21 Livelli di pressione sonora dettagliati pompa di calore (alimentazione elettrica trifase)

Livelli di pressione sonora dettagliati (max) W 14 inclusa cappa insonorizzata anteriore e posteriore (accessori abbinabili)													
	Distanza	m	1	2	3	4	5	6	8	10	12	14	16
Giorno	>3 m ¹⁾	dB (A)	54	48	44	42	40	38	36	34	32	31	30
	<3 m ²⁾	dB (A)	57	51	47	45	43	41	39	37	35	34	33
Not- turno	>3 m ¹⁾	dB (A)	48	42	38	36	34	32	30	28	26	25	24
	<3 m ²⁾	dB (A)	51	45	41	39	37	35	33	31	29	28	27

- 1) Pompa di calore a più di 3 m dalla parete
- 2) Pompa di calore a meno di 3 m dalla parete

Tab. 22 Livelli di pressione sonora dettagliati pompa di calore inclusa cappa insonorizzata anteriore e posteriore (accessori abbinabili)



Dati di potenza sonora con protezione acustica anteriore e posteriore (accessori abbinabili)

	Unità	W 11	W 14
Potenza sonora max.	dB(A)	61	62
Potenza sonora max. "Funzionamento silenzioso"	dB(A)	56	56

Tab. 23 Dati di potenza sonora – pompa di calore (alimentazione elettrica trifase) con protezione acustica anteriore e posteriore

9.3 Campo di lavoro della pompa di calore senza generatore di calore supplementare



La pompa di calore si spegne a ca. $-20\text{ }^{\circ}\text{C}$ o $+35\text{ }^{\circ}\text{C}$. Il riscaldamento e la produzione di acqua calda sanitaria vengono in questa situazione supportati dall'unità interna o da un generatore di calore esterno. La pompa di calore viene nuovamente avviata se la temperatura esterna sale al di sopra di $-17\text{ }^{\circ}\text{C}$ o scende al di sotto di $+32\text{ }^{\circ}\text{C}$. Nel funzionamento in raffreddamento la pompa di calore si spegne con ca. $+45\text{ }^{\circ}\text{C}$ e riparte con ca. $+42\text{ }^{\circ}\text{C}$.

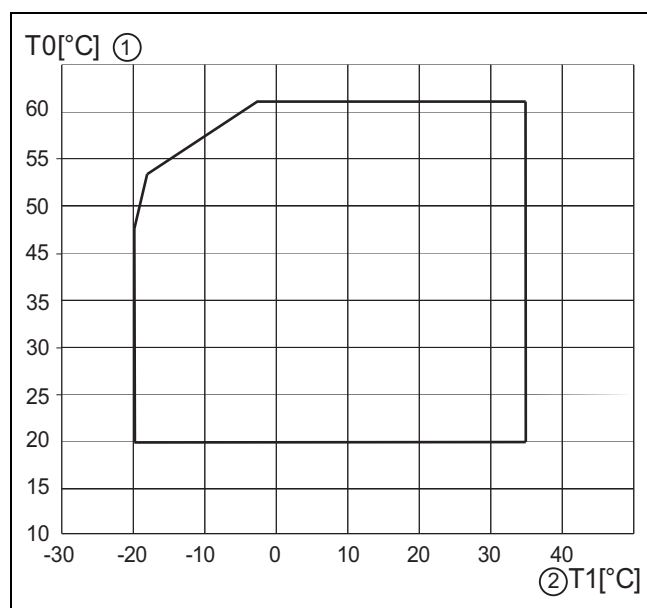


Fig. 23 Pompa di calore senza generatore di calore supplementare

- [1] Temperatura di mandata massima (T0)
- [2] Temperatura esterna (T1)

9.4 Circuito del refrigerante

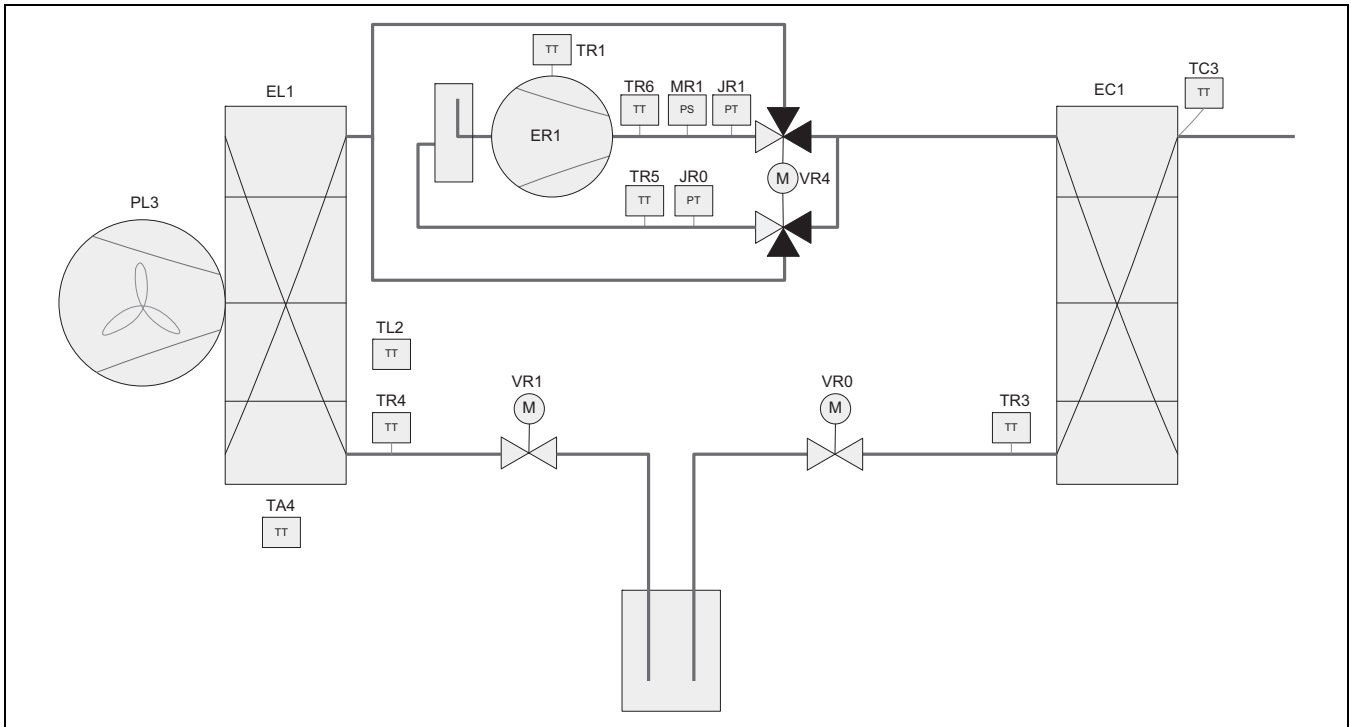


Fig. 24 Circuito del refrigerante

- [EC1] Scambiatore di calore (condensatore)
- [EL1] Vaporizzatore
- [ER1] Compressore
- [JR0] Sonda bassa pressione
- [JR1] Sonda alta pressione
- [MR1] Pressostato di alta pressione
- [PL3] Ventilatore
- [TA4] Sonda di temperatura vaschetta di raccolta
- [TC3] Sonda di temperatura uscita fluido termovettore
- [TL2] Sonda di temperatura ingresso aria
- [TR1] Sonda temperatura compressore
- [TR3] Sonda di temperatura ritorno condensatore (fluido), funzione riscaldamento
- [TR4] Sonda di temperatura ritorno evaporatore (fluido), funzione raffreddamento
- [TR5] Sonda di temperatura gas aspirato
- [TR6] Sonda temperatura gas caldo
- [VR0] Valvola di espansione elettronica 2 (condensatore)
- [VR1] Valvola di espansione elettronica 2 (evaporatore)
- [VR4] Valvola a 4 vie

9.5 Schema elettrico

9.5.1 Schema elettrico per inverter, corrente alternata / alimentazione elettrica trifase

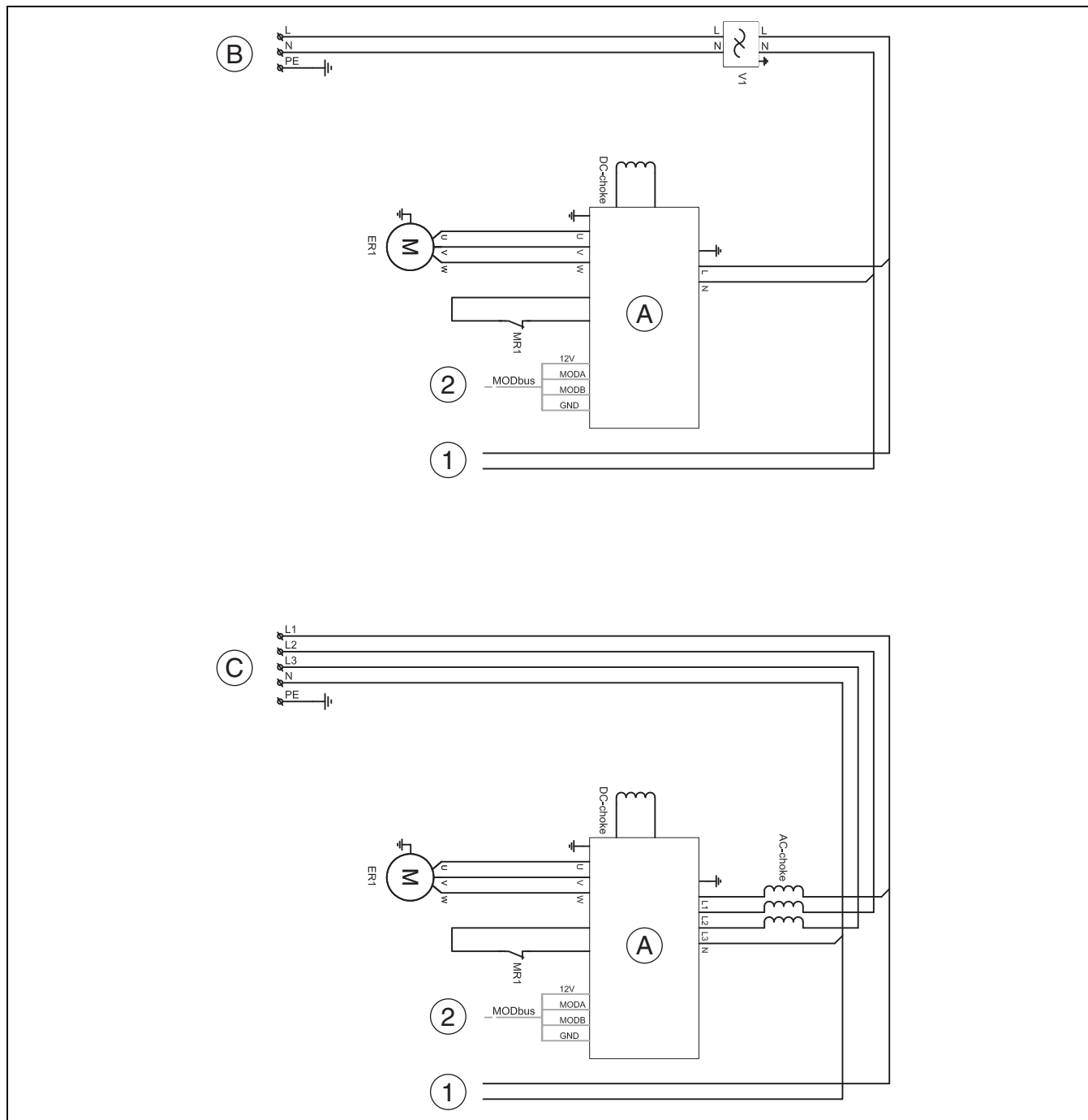


Fig. 25 Schema elettrico per inverter, corrente alternata / alimentazione elettrica trifase

- [ER1] Compressore
- [MR1] Pressostato alta pressione
- [V1] Filtro EMC, solo per 13 kW, 1N~
- [A] Inverter
- [B] Tensione di rete 230 V 1 N~ (5–13 kW)
- [C] Tensione di rete 400 V 3 N~ (13–17 kW)
- [1] Tensione di alimentazione elettrica del modulo I/O
- [2] MOD-BUS al modulo I/O

9.5.2 Schema elettrico per scheda modulo I/O

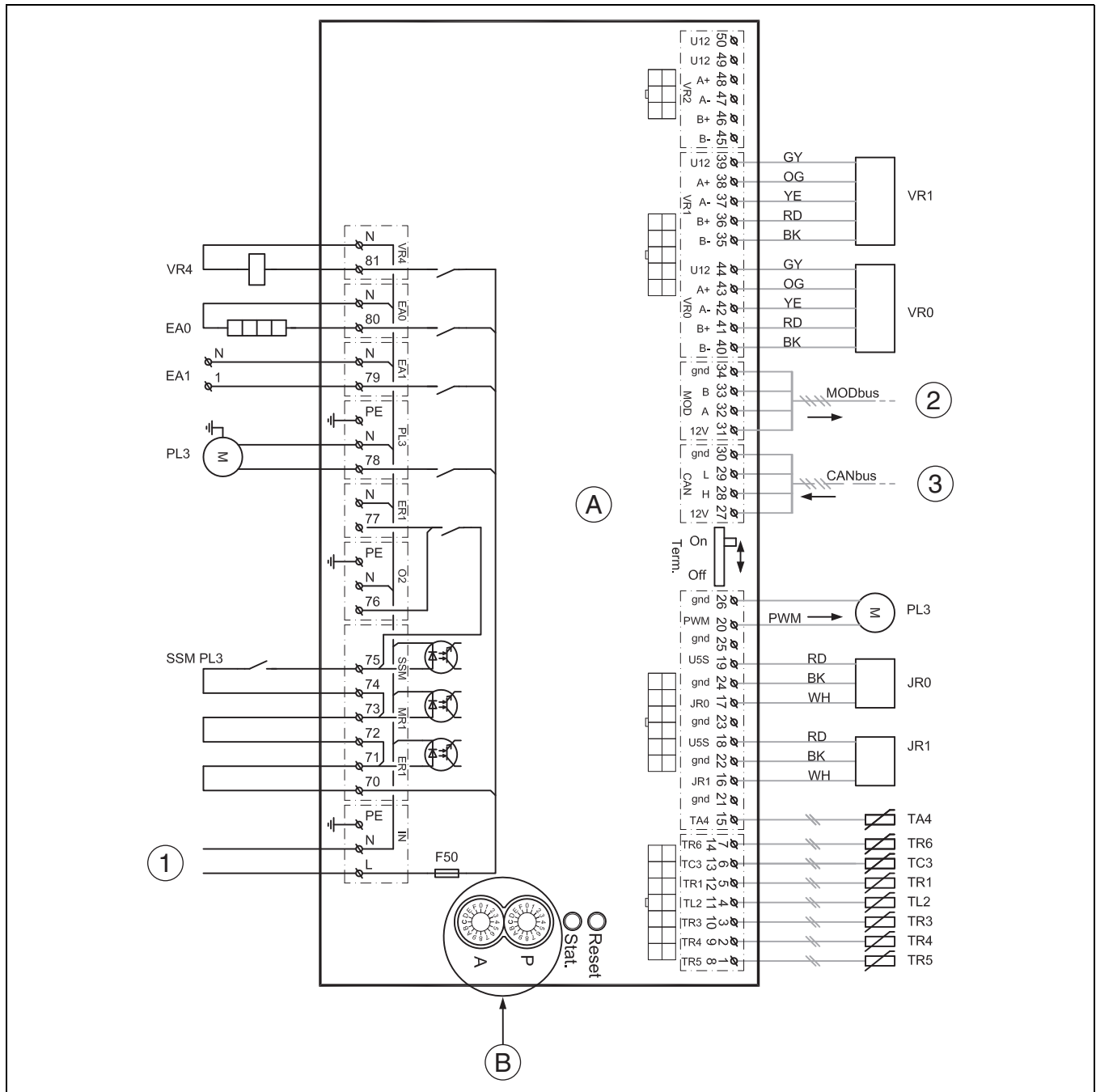


Fig. 26 Schema elettrico per scheda modulo I/O

- | | | | |
|-------|---|-----|--|
| [JR0] | Sensore di pressione bassa | [A] | Modulo I/O |
| [JR1] | Sensore di pressione alta | [B] | P1=pompa di calore W 4, 1N~
P2=pompa di calore W 6, 1N~
P3=pompa di calore W 8, 1N~
P4=pompa di calore W 11, 3N~
P5=pompa di calore W 14, 3N~
A0=standard |
| [PL3] | Ventilatore, segnale PWM | [1] | Tensione d'esercizio, 230 V~ |
| [TA4] | Sonda di temperatura vaschetta di raccolta | [2] | MOD-BUS da convertitore |
| [TC3] | Sonda di temperatura uscita fluido termovettore | [3] | CAN-BUS dal modulo di installazione dell'unità interna |
| [TL2] | Sonda di temperatura lato aspirazione aria | | |
| [TR1] | Sonda temperatura compressore | | |
| [TR3] | Sonda di temperatura ritorno condensatore | | |
| [TR5] | Sonda di temperatura gas aspirato | | |
| [TR6] | Sonda temperatura gas caldo | | |
| [VR0] | Valvola di espansione elettronica 1 | | |
| [VR1] | Valvola di espansione elettronica 2 | | |
| [EA0] | Riscaldatore per vaschetta di raccolta | | |
| [EA1] | Cavo del riscaldamento (accessorio) | | |
| [F50] | Fusibile 6,3 A | | |
| [PL3] | Ventilatore | | |
| [SSM] | Protezione motore nel ventilatore | | |
| [VR4] | Valvola a 4 vie | | |

9.5.3 Schema elettrico per modulo I/O

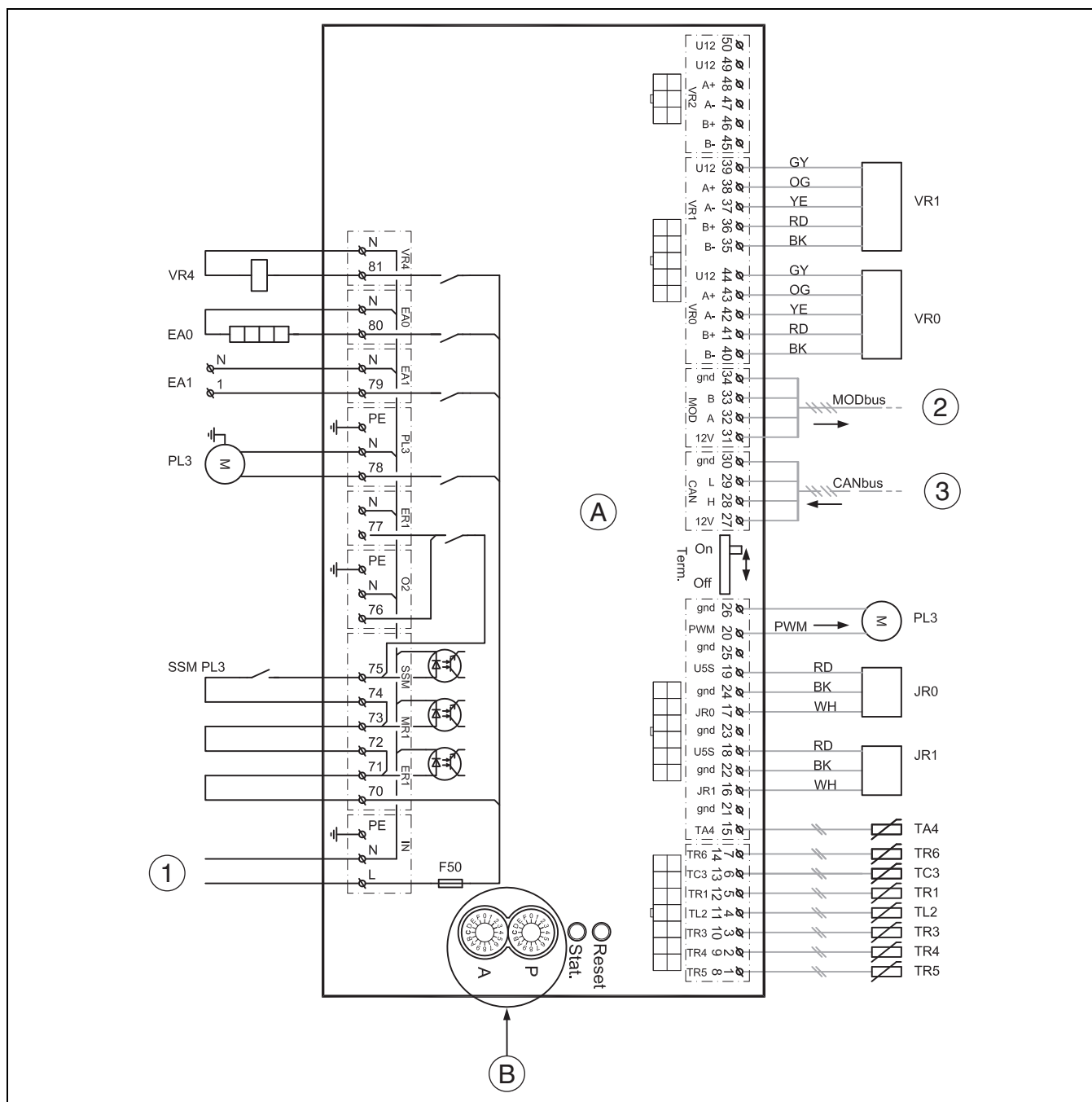


Fig. 27 Schema elettrico per modulo I/O

[JR0]	Sensore di pressione bassa	[A]	Modulo I/O
[JR1]	Sensore di pressione alta	[B]	P1=pompa di calore W 4, 1N~ P2=pompa di calore W 6, 1N~ P3=pompa di calore W 8, 1N~ P4=pompa di calore W 11, 3N~ P5=pompa di calore W 14, 3N~ P6=pompa di calore W 11s, 1N~ A0=Standard
[PL3]	Ventilatore, segnale PWM	[1]	Tensione d'esercizio, 230 V~
[TA4]	Sonda di temperatura vaschetta di raccolta	[2]	MOD-BUS da convertitore
[TC3]	Sonda di temperatura uscita fluido termovettore	[3]	CAN-BUS dal modulo di installazione dell'unità interna
[TL2]	Sonda di temperatura lato aspirazione aria		
[TR1]	Sonda temperatura compressore		
[TR3]	Sonda di temperatura ritorno condensatore		
[TR5]	Sonda di temperatura gas aspirato		
[TR6]	Sonda temperatura gas caldo		
[VR0]	Valvola di espansione elettronica 1		
[VR1]	Valvola di espansione elettronica 2		
[EA0]	Riscaldatore per vaschetta di raccolta		
[EA1]	Cavo del riscaldamento (accessorio)		
[F50]	Fusibile 6,3 A		
[PL3]	Ventilatore		
[SSM]	Protezione motore nel ventilatore		
[VR4]	Valvola a 4 vie		

9.5.4 Valori di misura per sonda di temperatura

°C	Ωr..	°C	Ωr...	°C	Ωr...
-40	154300	5	11900	50	1696
-35	111700	10	9330	55	1405
-30	81700	15	7370	60	1170
-25	60400	20	5870	65	980
-20	45100	25	4700	70	824
-15	33950	30	3790	75	696
-10	25800	35	3070	80	590
-5	19770	40	2510	85	503
± 0	15280	45	2055	90	430

Tab. 24 Sensore TA4, TL2, TR4, TR5

°C	Ω	°C	Ω	°C	Ω	°C	Ω
-20	96358	15	15699	50	3605	85	1070
-15	72510	20	12488	55	2989	90	915
-10	55054	25	10001	60	2490	-	-
-5	42162	30	8060	65	2084	-	-
± 0	32556	35	6536	70	1753	-	-
5	25339	40	5331	75	1480	-	-
10	19872	45	4372	80	1256	-	-

Tab. 25 Sensore TC3, TR3

°C	Ω	°C	Ω	°C	Ω	°C	Ω
-20	198500	15	31540	50	6899	85	2123
-15	148600	20	25030	55	5937	90	1816
-10	112400	25	20000	60	4943	95	1559
-5	85790	30	16090	65	4137	100	1344
± 0	66050	35	13030	70	3478	105	1162
5	51220	40	10610	75	2938	110	1009
10	40040	45	8697	80	2492	1156	879

Tab. 26 Sensore TR1, TR6

9.6 Dati sul refrigerante

Questo apparecchio **contiene gas fluorurati ad effetto serra** come refrigerante. L'apparecchio è chiuso ermeticamente. I dati sul refrigerante conformi al regolamento UE n. 517/2014 relativo ai gas fluorurati ad effetto serra sono reperibili nelle istruzioni per l'uso dell'apparecchio.



Avviso per l'installatore: se effettuate il rabbocco del refrigerante, si prega di riportare la quantità di riempimento supplementare e la quantità totale di refrigerante nella tabella «Dati sul refrigerante» delle istruzioni per l'uso.





Buderus

Italia

Robert Bosch S.p.A.
Società Unipersonale
Settore Termotecnica
20149 Milano
Via M.A. Colonna, 35
Tel.: 02/4886111
Fax: 02/48861100
www.buderus.it

Svizzera

Buderus Heiztechnik AG
Netzibodenstr. 36,
CH- 4133 Pratteln
www.buderus.ch
info@buderus.ch