

Istruzioni di installazione e manutenzione per il tecnico specializzato

Caldaia a gas a condensazione

# Logamax plus

GB172i-24 T50 R H

**Buderus**

Leggere attentamente prima dell'installazione e della manutenzione.



## Indice

<b>1</b>	<b>Significato dei simboli e avvertenze di sicurezza</b> . . . . .	<b>4</b>
1.1	Significato dei simboli . . . . .	4
1.2	Avvertenze di sicurezza generali . . . . .	4
<b>2</b>	<b>Descrizione del prodotto</b> . . . . .	<b>6</b>
2.1	Informazioni in Internet sul prodotto . . . . .	6
2.2	Volume di fornitura . . . . .	6
2.3	Dichiarazione di conformità . . . . .	6
2.4	Identificazione prodotto . . . . .	6
2.5	Panoramica dei modelli . . . . .	6
2.6	Dimensioni e distanze minime . . . . .	6
2.7	Panoramica del prodotto . . . . .	8
<b>3</b>	<b>Normativa</b> . . . . .	<b>9</b>
<b>4</b>	<b>Sistema di aspirazione aria/evacuazione prodotti della combustione</b> . . . . .	<b>9</b>
4.1	Identificazione dei sistemi di aspirazione aria/evacuazione dei prodotti della combustione . . . . .	9
4.2	Accessori ammessi del sistema aspirazione aria/evacuazione prodotti della combustione . . . . .	9
4.3	Alloggiamento condensa . . . . .	9
4.4	Avvertenze di montaggio . . . . .	9
4.5	Sistema fumario nel cavedio . . . . .	10
4.5.1	Requisiti del cavedio . . . . .	10
4.5.2	Verifica delle misure del cavedio . . . . .	10
4.6	Aperture d'ispezione . . . . .	10
4.7	Sistema fumario verticale attraverso il tetto . . . . .	10
4.8	Calcolo della lunghezza di un sistema di aspirazione aria/evacuazione dei prodotti della combustione . . . . .	10
4.9	Condotto del sistema fumario secondo C13(x) . . . . .	11
4.10	Condotto del sistema fumario secondo C33(x) . . . . .	11
4.10.1	Condotto del sistema fumario secondo C33(x) nel cavedio . . . . .	11
4.10.2	Condotto del sistema fumario verticale secondo C33(x) attraverso il tetto . . . . .	12
4.11	Condotto del sistema fumario secondo C43(x) . . . . .	12
4.12	Condotto del sistema fumario secondo C53(x) . . . . .	12
4.12.1	Condotto del sistema fumario secondo C53(x) nel cavedio . . . . .	12
4.12.2	Condotto del sistema fumario secondo C53(x) sulla parete esterna . . . . .	13
4.13	Condotto del sistema fumario secondo C93(x) . . . . .	13
4.13.1	Sistema fumario rigido secondo C93(x) nel cavedio . . . . .	13
4.13.2	Sistema fumario flessibile secondo C93(x) nel cavedio . . . . .	14
4.14	Condotto fumario secondo C63 . . . . .	14
4.15	Sistema fumario secondo B23p . . . . .	14
4.16	Sistema fumario secondo B23p/B53p . . . . .	15
4.16.1	Sistema fumario rigido secondo B23p/B53p nel cavedio . . . . .	15
4.16.2	Sistema fumario flessibile secondo B23p/B53p nel cavedio . . . . .	15
4.17	Assegnazione multipla (solo per dispositivi fino a 30 kW) . . . . .	15
4.17.1	Assegnazione al gruppo apparecchi per collettore scarico combustibili . . . . .	15
4.17.2	Aumentare la potenza minima (riscaldamento e acqua calda sanitaria) del generatore di calore . . . . .	15
4.17.3	Condotto di aspirazione aria comburente/evacuazione pdc secondo C(10)3x . . . . .	16
4.17.4	Condotto fumario secondo C(12)3x . . . . .	16
4.17.5	Condotto fumario secondo C(14)3x . . . . .	17
<b>5</b>	<b>Presupposti per l'installazione</b> . . . . .	<b>20</b>
5.1	Indicazioni generali . . . . .	20
5.2	Requisiti del luogo di posa . . . . .	20
5.3	riscaldamento . . . . .	20
5.4	Acqua preriscaldata con collettori solari termici . . . . .	20
5.5	Acqua di riempimento e di reintegro . . . . .	21
<b>6</b>	<b>Installazione</b> . . . . .	<b>22</b>
6.1	Avvertenze di sicurezza per l'installazione . . . . .	22
6.2	Verificare le dimensioni del vaso d'espansione . . . . .	22
6.3	Installazione . . . . .	22
6.3.1	Preparazione del montaggio dell'apparecchio . . . . .	22
6.3.2	Aggancio dell'apparecchio . . . . .	24
6.4	Collegamento idraulico . . . . .	24
6.5	Collegamento dell'accessorio del sistema aspirazione aria / evacuazione prodotti della combustione . . . . .	25
6.6	Riempimento dell'impianto e controllo della tenuta ermetica . . . . .	25
6.7	Collegamento elettrico . . . . .	26
6.7.1	Indicazioni generali . . . . .	26
6.7.2	Collegare l'apparecchio . . . . .	26
6.7.3	Collegamento dell'accessorio esterno . . . . .	27
6.8	Montaggio pannello frontale . . . . .	29
<b>7</b>	<b>Messa in funzione</b> . . . . .	<b>29</b>
7.1	Panoramica del pannello di comando . . . . .	29
7.2	Accensione dell'apparecchio . . . . .	29
7.3	Programma di riempimento del sifone . . . . .	30
7.4	Dopo la messa in servizio . . . . .	30
<b>8</b>	<b>Impostazioni nel menu di servizio</b> . . . . .	<b>30</b>
8.1	Uso del menu di servizio . . . . .	30
8.2	Panoramica delle funzioni di servizio . . . . .	31
8.2.1	Menu 1: Info . . . . .	31
8.2.2	Menu 2: Impostazioni idrauliche . . . . .	32
8.2.3	Menu 3: Impostazioni di fabbrica . . . . .	32
8.2.4	Menu 4: Impostazioni . . . . .	33
8.2.5	Menu 5: Valori limite . . . . .	35
8.2.6	Menu 6: Prove di funzionamento . . . . .	36
8.2.7	Menu 0: Funzionamento manuale . . . . .	36
8.3	Disinfezione termica . . . . .	37
<b>9</b>	<b>Ispezione e manutenzione</b> . . . . .	<b>37</b>
9.1	Istruzioni di sicurezza per ispezione e manutenzione . . . . .	37
9.2	Componenti rilevanti per la sicurezza . . . . .	38
9.3	Strumento ausiliare per ispezione e manutenzione . . . . .	38
9.4	Elenco di controllo per l'ispezione e la manutenzione . . . . .	38
9.5	Controllo e taratura dei valori del gas . . . . .	38

9.5.1	Controllo del tipo di gas impostato	38
9.5.2	Conversione gas	38
9.5.3	Apertura dell'apparecchio	39
9.5.4	Impostazione della modalità spazzacamino	39
9.5.5	Controllo della pressione di collegamento del gas	39
9.5.6	Verifica ed impostazione del rapporto gas/aria	40
9.6	Analisi combustione	41
9.6.1	Controllo di tenuta del condotto scarico prodotti della combustione	41
9.6.2	Misurazione del tenore di CO nei gas prodotti della combustione (pdc)	41
9.7	Controllare il cablaggio elettrico	42
9.8	Verifica del vaso d'espansione	42
9.9	Controllo dello scambiatore primario	42
9.10	Controllo degli elettrodi e pulizia dello scambiatore primario	42
9.11	Pulizia del sifone per la condensa	45
9.12	Controllo del filtro nel tubo acqua fredda	46
9.13	Impostare la pressione di funzionamento dell'impianto di riscaldamento	47
9.14	Sostituzione della valvola del gas	47
9.15	Controllare/sostituire il motore della valvola a 3 vie	49
9.16	Dopo l'ispezione/la manutenzione	50
<b>10</b>	<b>Risoluzione dei problemi</b>	<b>51</b>
10.1	Avvisi di funzionamento e di disfunzione	51
10.1.1	Indicazioni generali	51
10.1.2	Tabella dei codici disfunzione	52
10.1.3	Disfunzioni che non vengono visualizzate	57
<b>11</b>	<b>Arresto dell'impianto</b>	<b>58</b>
11.1	Spegnimento dell'apparecchio	58
11.2	Impostazione della protezione antigelo	58
<b>12</b>	<b>Protezione ambientale e smaltimento</b>	<b>59</b>
<b>13</b>	<b>Informativa sulla protezione dei dati</b>	<b>59</b>
<b>14</b>	<b>Informazioni tecniche e protocollo</b>	<b>60</b>
14.1	Dati tecnici	60
14.2	Corrente di ionizzazione	61
14.3	Valori sonde	61
14.4	Chiave di codifica	62
14.5	Campo di lavoro del circolatore riscaldamento	62
14.6	Valori impostati per la potenza termica	63
14.7	Cablaggio elettrico	64
14.8	Protocollo di messa in servizio per l'apparecchio	66

## 1 Significato dei simboli e avvertenze di sicurezza

### 1.1 Significato dei simboli

#### Avvertenze di sicurezza generali

Nelle avvertenze le parole di segnalazione indicano il tipo e la gravità delle conseguenze che possono derivare dalla non osservanza delle misure di sicurezza.

Di seguito sono elencate e definite le parole di segnalazione che possono essere utilizzate nel presente documento:



#### PERICOLO

**PERICOLO** significa che succederanno danni gravi o mortali alle persone.



#### AVVERTENZA

**AVVERTENZA** significa che possono verificarsi danni alle persone da gravi a mortali.



#### ATTENZIONE

**ATTENZIONE** significa che possono verificarsi danni lievi o medi alle persone.

#### AVVISO

**AVVISO** significa che possono verificarsi danni a cose.

#### Informazioni importanti



Informazioni importanti che non comportano pericoli per persone o cose vengono contrassegnate dal simbolo info mostrato.

## 1.2 Avvertenze di sicurezza generali

### ⚠ Informazioni per il gruppo di destinatari

Le presenti istruzioni di installazione si rivolgono ai tecnici specializzati e certificati nelle installazioni a gas, idrauliche, nel settore elettrico e del riscaldamento. Osservare le indicazioni riportate in tutte le istruzioni. La mancata osservanza delle indicazioni può causare lesioni alle persone e/o danni materiali fino ad arrivare al pericolo di morte.

- ▶ Prima dell'installazione, leggere le istruzioni di installazione, per servizio tecnico e di messa in funzione (generatore di calore, regolatore del riscaldamento, circolatori, ecc.).
- ▶ Rispettare le avvertenze e gli avvisi di sicurezza.
- ▶ Attenersi alle disposizioni nazionali e locali, ai regolamenti tecnici e alle direttive in vigore.
- ▶ Documentare i lavori eseguiti.

### ⚠ Utilizzo conforme alle indicazioni

Il prodotto può essere utilizzato solo in sistemi di riscaldamento e di produzione dell'acqua calda sanitaria chiusi per il riscaldamento dell'acqua di riscaldamento e la produzione di acqua calda sanitaria.

L'apparecchio non è progettato per altri usi. Gli eventuali danni che ne derivassero sono esclusi dalla garanzia.

### ⚠ Comportamento in caso di odore di prodotti della combustione

In presenza di gas esiste il rischio di esplosione. In caso di odore di gas, attenersi alla seguente condotta.

- ▶ Evitare la formazione di fiamme o scintille:
  - non fumare, non utilizzare accendini o fiammiferi;
  - non azionare interruttori elettrici, non estrarre spine o connettori elettrici di nessun tipo.
  - utilizzare telefoni fissi e cellulari.
- ▶ Bloccare l'alimentazione di gas sul dispositivo principale di intercettazione o sul contatore del gas.
- ▶ Aerare il locale aprendo porte e finestre.
- ▶ Avvisare tutti gli inquilini e abbandonare l'edificio.
- ▶ Impedire l'accesso all'edificio a terzi.
- ▶ Al di fuori dell'edificio: chiamare i vigili del fuoco, la polizia e l'azienda erogatrice di gas.

### ⚠ Pericolo di morte da avvelenamento con prodotti della combustione

Pericolo di morte in presenza di fuoriuscite dei prodotti della combustione.

- ▶ Assicurarsi che i tubi per i prodotti della combustione e le guarnizioni non siano danneggiati.

### ⚠ Pericolo di morte per avvelenamento da gas combustibili in caso di combustione insufficiente

Pericolo di morte in presenza di fuoriuscite di gas combustibili. Se i condotti di scarico dei gas combustibili sono danneggiati o non a tenuta o in caso di odore di gas combustibili, attenersi alla seguente condotta.

- ▶ Chiudere l'adduzione del combustibile.
- ▶ Aprire porte e finestre.
- ▶ Se necessario, avvisare tutti gli inquilini e abbandonare l'edificio.
- ▶ Impedire l'accesso all'edificio a terzi.
- ▶ Riparare subito tutti i danni al sistema di scarico dei gas combustibili.
- ▶ Assicurare l'alimentazione di aria comburente.
- ▶ Non chiudere e non ridurre le aperture di ventilazione e sfiato presenti in porte, finestre e pareti.
- ▶ Assicurare un'alimentazione sufficiente dell'aria comburente anche in apparecchi installati successivamente ad es. con ventilatori dell'aria di scarico, ventilatori da cucina e condizionatori con conduzione dell'aria di scarico verso l'esterno.
- ▶ Con alimentazione insufficiente dell'aria comburente non mettere in funzione il prodotto.

### **⚠ Installazione, messa in servizio e manutenzione**

L'installazione, la messa in funzione e la manutenzione possono essere eseguite solo da un'azienda specializzata autorizzata.

- ▶ Durante il funzionamento dipendente dall'aria del locale: accertarsi che il locale di posa soddisfi i requisiti di ventilazione.
- ▶ Non riparare, manipolare o disattivare i componenti rilevanti per la sicurezza.
- ▶ Installare solo pezzi di ricambio originali.
- ▶ Verificare la prova di tenuta ermetica del gas dopo i lavori sulle linee di adduzione del gas.

### **⚠ Intervento elettrico**

Gli interventi elettrici devono essere eseguiti esclusivamente da tecnici specializzati in impianti elettrici.

Prima di iniziare gli interventi elettrici:

- ▶ Staccare completamente la tensione di rete su tutti i poli e impedirne la riaccensione.
- ▶ Assicurarsi che la tensione di rete sia staccata.
- ▶ Prima di toccare parti sotto tensione, lasciar trascorrere almeno 5 minuti per permettere ai condensatori di scaricarsi.
- ▶ Osservare anche gli schemi elettrici degli altri componenti di sistema.

### **⚠ Consegna al gestore**

Al momento della consegna, istruire il gestore in merito all'utilizzo e alle condizioni di funzionamento dell'impianto di riscaldamento.

- ▶ Spiegare l'impostazione di comando – soffermarsi in modo particolare su tutte le azioni rilevanti per la sicurezza.
- ▶ Informare in particolare sui seguenti punti:
  - Le operazioni di conversione o riparazione devono essere eseguite esclusivamente da un'azienda specializzata autorizzata.
  - Per un funzionamento sicuro ed ecologico è necessaria almeno un'ispezione annuale e una pulizia e una manutenzione in base alle necessità.
  - Il generatore di calore deve essere utilizzato solo con mantello montato e chiuso.
- ▶ Identificare le possibili conseguenze (danni alle persone o cose, fino al pericolo di morte) di un'ispezione, pulizia e manutenzione mancata o inadeguata.
- ▶ Informare sui pericoli del monossido di carbonio (CO) e raccomandare l'uso di rilevatori CO (monossido di carbonio).
- ▶ Consegnare al gestore le istruzioni per l'installazione e l'uso, che devono essere conservate.

## 2 Descrizione del prodotto

### 2.1 Informazioni in Internet sul prodotto

Collaboriamo attivamente con voi, fornendovi informazioni sul vostro prodotto orientate alla situazione. Vi invitiamo quindi ad approfittare delle informazioni che mettiamo a vostra disposizione sulle nostre pagine Internet. L'indirizzo Internet è reperibile sul retro di queste istruzioni.

### 2.2 Volume di fornitura

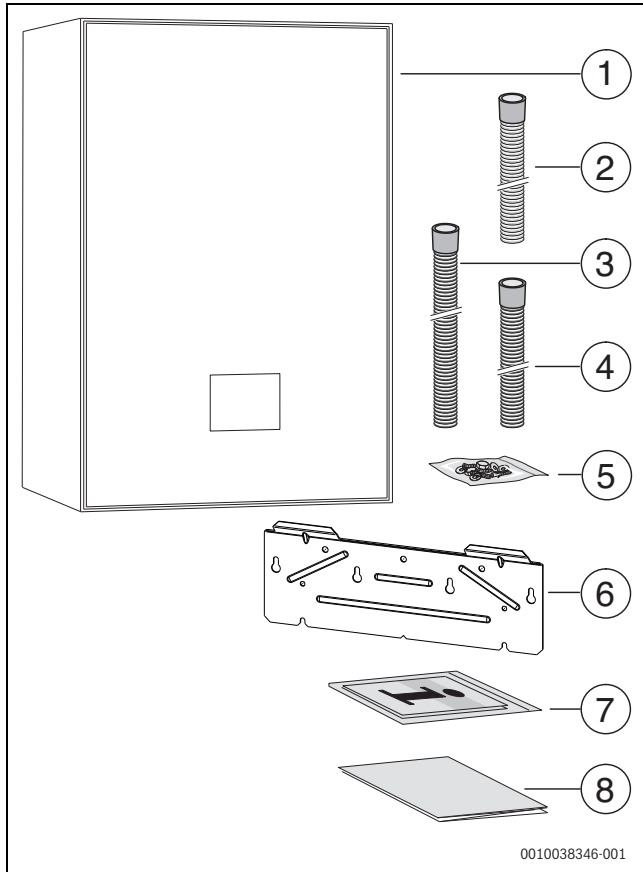


Fig. 1 Volume di fornitura

- [1] Caldaia a gas a condensazione
- [2] Flessibile per la condensa
- [3] Tubo flessibile della valvola di sicurezza (circuiti acqua calda sanitaria)
- [4] Tubo flessibile dalla valvola di sicurezza (circuiti riscaldamento)
- [5] Materiale di fissaggio (viti con accessori abbinabili)
- [6] Guida/staffa di aggancio
- [7] Documentazione tecnica a corredo dell'apparecchio
- [8] Dima di preinstallazione

### 2.3 Dichiarazione di conformità

Questo prodotto soddisfa, per struttura e funzionamento, le disposizioni europee e nazionali vigenti ed integrative.

**CE** Con la marcatura CE si dichiara la conformità del prodotto con tutte le disposizioni di legge UE da utilizzare, che prevede l'applicazione di questo marchio.

Il testo completo della dichiarazione di conformità è disponibile su Internet: [www.buderus.it](http://www.buderus.it).

### 2.4 Identificazione prodotto

#### Targhetta identificativa

Nella targhetta sono riportati i dati di potenza, i dati di omologazione e il numero di serie del prodotto.

La posizione della targhetta è riportata nella panoramica del prodotto in questo capitolo.

#### Targhetta dati supplementare

La targhetta dati supplementare riporta indicazioni sul nome prodotto e i più importanti dati sul prodotto.

Si trova in un punto ben raggiungibile dall'esterno del prodotto.

### 2.5 Panoramica dei modelli

#### Apparecchio combi per riscaldamento del locale e predisposizione dell'acqua calda con un accumulatore a serpentina integrato

Denominazione tipologia	Paese	Codice d'ordine
GB172i-24 T50 R H	IT	7 716 701 559

Tab. 1 Panoramica dei modelli

### 2.6 Dimensioni e distanze minime

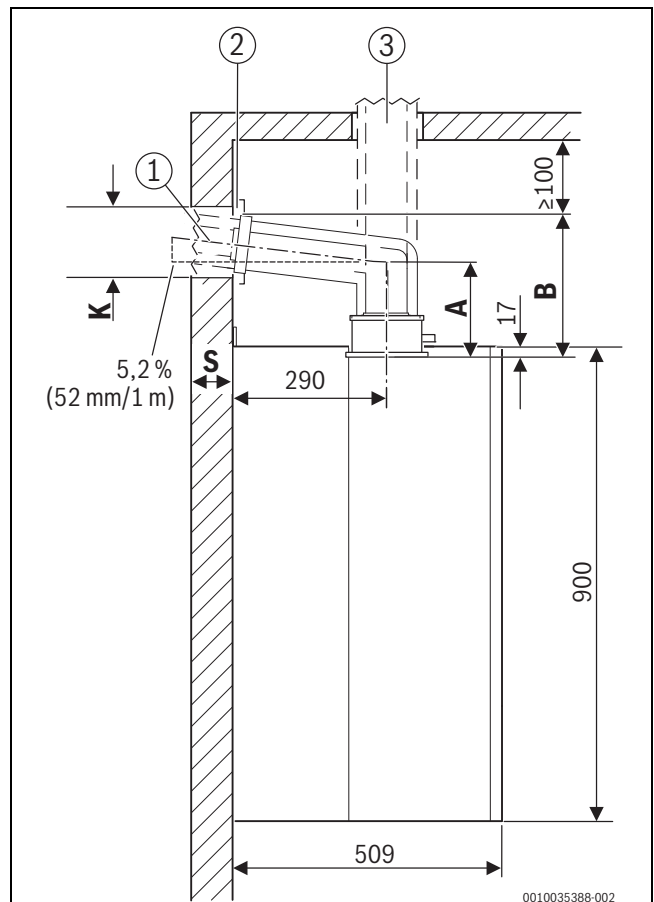
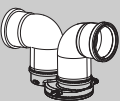






Fig. 2 Vista laterale (mm)

- [1] Accessorio del sistema aspirazione aria / evacuazione prodotti della combustione orizzontale
- [2] Copertura
- [3] Accessorio del sistema aspirazione aria / evacuazione prodotti della combustione verticale
- A Distanza dal bordo superiore dell'apparecchio all'asse centrale del condotto di evacuazione prodotti della combustione (pdc) orizzontale
- B Distanza dal bordo superiore dell'apparecchio al soffitto
- K Diametro foro
- S Spessore della parete

Spessore della parete S	K [mm] per Ø accessorio del sistema di aspirazione aria/scarico dei prodotti della combustione (pdc) [mm]	
	Ø 60/100	Ø 80/125
15 - 24 cm	130	155
24 - 33 cm	135	160
33 - 42 cm	140	165
42 - 50 cm	145	170

Tab. 2 Diametro foro K in relazione allo spessore e al diametro dell'accessorio del sistema di aspirazione / evacuazione prodotti della combustione

Accessorio del sistema di aspirazione aria/scarico dei prodotti della combustione	A/mm	C/mm	B/mm
<b>Ø 80/80 mm</b>			
	162	216	212
<b>Ø 80/125 mm</b>			
	-	-	≥ 500
	115	169	185
<b>Ø 60/100 mm</b>			
	-	-	≥ 500
	85	137	135

Tab. 3 Distanza A, B e C in relazione all'accessorio del sistema aspirazione aria / evacuazione prodotti della combustione

Calcolare l'altezza minima del luogo di posa

- ▶ Aggiungere all'altezza del bordo superiore dell'apparecchio la misura B dell'accessorio utilizzata indicata in tabella 2.
- ▶ Con accessorio del sistema aspirazione aria / evacuazione prodotti della combustione orizzontale:
  - aggiungere 52 mm per ogni metro di lunghezza orizzontale del condotto di evacuazione prodotti della combustione.
  - Se necessario, aggiungere la misura della copertura ([2] in fig. 2).



Con sistema di aspirazione aria/evacuazione dei prodotti della combustione orizzontale, sopra la curva deve essere lasciato uno spazio libero di 100 mm.

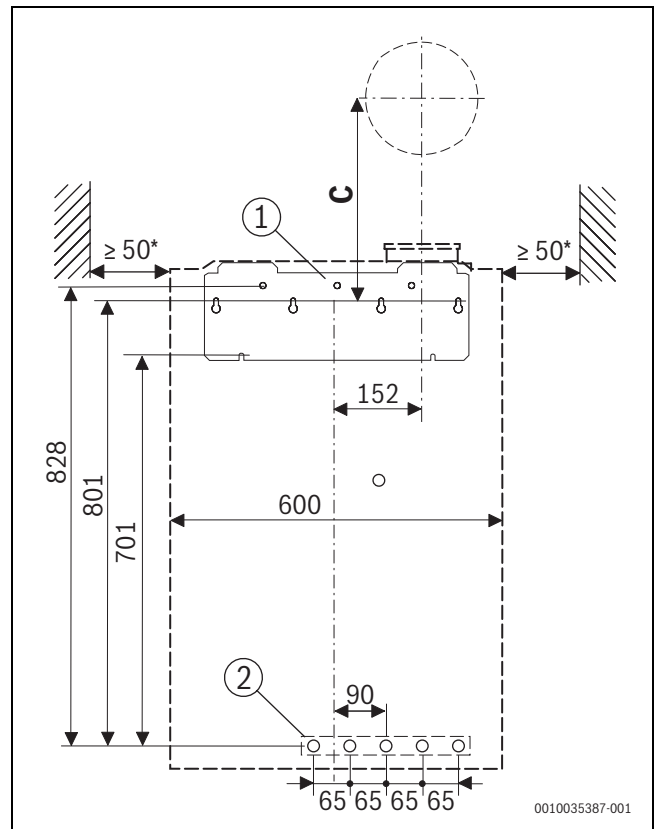
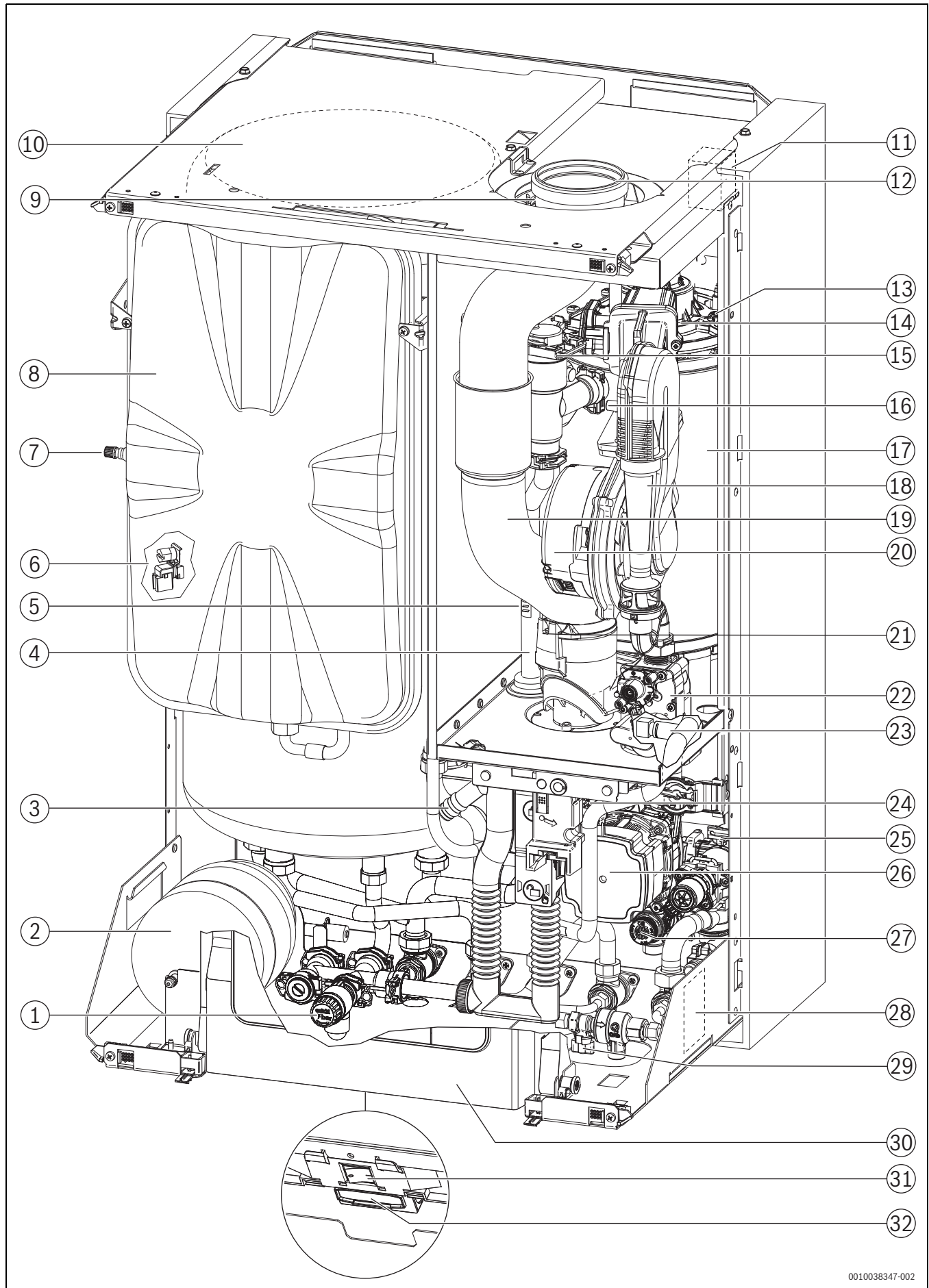


Fig. 3 Vista anteriore (mm)

- \* Consigliati 100 mm
- [1] Guida/staffa di aggancio
- [2] Posizione dei collegamenti orizzontali
- C Posizione del foro per l'accessorio del sistema di aspirazione aria/evacuazione prodotti della combustione

## 2.7 Panoramica del prodotto



0010038347-002

Fig. 4 Panoramica del prodotto



- [1] Valvola di sicurezza (acqua calda sanitaria)
- [2] Vaso d'espansione per acqua sanitaria
- [3] Sifone per la condensa
- [4] Mandata riscaldamento
- [5] Sonda temperatura di mandata riscaldamento
- [6] Sonda di temperatura dell'accumulatore puffer/bollitore ACS (ad immersione)
- [7] Valvola per il riempimento dell'azoto
- [8] Vaso di espansione (riscaldamento)
- [9] Aspirazione aria comburente
- [10] Bollitore di acqua calda sanitaria
- [11] Trasformatore d'accensione
- [12] Condotto di evacuazione prodotti della combustione
- [13] Limitatore temperatura scambiatore primario
- [14] Dispositivo di miscelazione con protezione contro il riflusso dei prodotti della combustione (membrana)
- [15] Disaeratore automatico
- [16] Manicotto di misurazione pressione di controllo
- [17] Scambiatore primario
- [18] Tubo di aspirazione
- [19] Condotto di evacuazione prodotti della combustione
- [20] Ventilatore
- [21] Limitatore di sicurezza temperatura gas combusti
- [22] Valvola del gas
- [23] Sonda della temperatura di ritorno
- [24] Sensore di pressione
- [25] Valvola a 3 vie
- [26] Circolatore primario di caldaia
- [27] Valvola di sicurezza (circuito di riscaldamento)
- [28] Targhetta identificativa
- [29] Dispositivo di riempimento
- [30] Pannello di comando
- [31] Interruttore on/off
- [32] Sede per l'innesto della chiave (Gateway wireless)

### 3 Normativa

Per garantire l'installazione e il funzionamento del prodotto in conformità alla normativa, attenersi alla normativa applicabile nazionale e regionale, nonché alle disposizioni tecniche e alle linee guida.

Il manuale a corredo 6720807972 contiene informazioni sulle norme applicabili. Si può usare la ricerca dei manuali a corredo del nostro sito web per visualizzare le norme. L'indirizzo del sito web è riportato sulla parte posteriore di queste istruzioni.

## 4 Sistema di aspirazione aria/evacuazione prodotti della combustione

### 4.1 Identificazione dei sistemi di aspirazione aria/evacuazione dei prodotti della combustione

In queste istruzioni sono utilizzate le seguenti denominazioni per i vari sistemi di aspirazione aria/evacuazione dei prodotti della combustione:

- la denominazione senza x identifica un condotto di evacuazione prodotti della combustione semplice (B<sub>53p</sub>) o con condotti separati per l'aspirazione dell'aria e l'evacuazione dei prodotti della combustione (C<sub>13</sub>) nel luogo di posa.
- Il suffisso <sub>x</sub> (ad esempio C<sub>13x</sub>) identifica un condotto di aspirazione aria comburente/evacuazione prodotti della combustione concentrico nel luogo di posa. Il condotto di evacuazione prodotti della combustione si trova all'interno del condotto di aspirazione dell'aria. L'esecuzione concentrica aumenta la sicurezza.
- Il suffisso <sub>(x)</sub> è utilizzato per informazioni relative ai tipi di sistemi di aspirazione aria/evacuazione dei prodotti della combustione con e senza <sub>x</sub>.

### 4.2 Accessori ammessi del sistema aspirazione aria/evacuazione prodotti della combustione

Gli accessori di fumisteria per i sistemi di aspirazione aria/evacuazione dei prodotti della combustione descritti nelle presenti istruzioni sono parte integrante dell'omologazione CE del generatore di calore.

Per tale motivo consigliamo di utilizzare gli accessori originali Buderus. Le denominazioni e i codici prodotto sono riportati nel catalogo generale.

### 4.3 Alloggiamento condensa

In conformità alle norme UNI 7129 e UNI 11528 e alle successive modifiche, i nostri generatori di calore a condensazione sono adatti anche per la raccolta della condensa dal sistema di aspirazione aria/evacuazione dei prodotti della combustione in caso di utilizzo di curve 87°, a causa della situazione di installazione del generatore di calore o dell'utilizzo di un collettore di condensa nella canna fumaria.

### 4.4 Avvertenze di montaggio



#### PERICOLO

#### Avvelenamento dovuto al monossido di carbonio!

La fuoriuscita dei prodotti della combustione comporta elevati valori di monossido di carbonio nell'aria pericolosi per l'incolumità delle persone

- ▶ Assicurarsi che i tubi per gas combusti e le guarnizioni non siano danneggiati.
- ▶ Per il montaggio del sistema di aspirazione aria/evacuazione dei prodotti della combustione utilizzare esclusivamente lubrificante consentito dal produttore dell'impianto.
- ▶ Controllare l'integrità degli accessori del sistema aspirazione aria comburente/evacuazione prodotti della combustione al momento del loro disimballaggio.
- ▶ Seguire le istruzioni di installazione degli accessori.
- ▶ Accorciare gli accessori abbinabili secondo la lunghezza richiesta. Eseguire il taglio in verticale e sbavare lungo la linea di taglio.
- ▶ Applicare sulle guarnizioni il lubrificante in dotazione.
- ▶ Spingere l'accessorio nel manicotto fino alla battuta di arresto.
- ▶ Posare i tratti orizzontali con una pendenza ascendente di 3° (= 5,2 % o 5,2 cm al metro) nella direzione del flusso dei gas combusti.
- ▶ Fissare tutto il condotto del sistema di aspirazione aria/evacuazione dei prodotti della combustione con le fascette stringitubo:
  - Rispettare la distanza massima tra le due fascette stringitubo ≤ 2 m.
  - Applicare una fascetta stringitubo su ogni curva.
- ▶ Al termine dei lavori verificare la tenuta ermetica.

#### Sistema fumario attraverso più piani

Se il sistema di aspirazione aria comburente/evacuazione dei prodotti della combustione attraverso più piani, deve essere intubato in cavedio.

#### Requisiti per l'installazione in cavedio già esistente

- ▶ Se il condotto del sistema di aspirazione aria comburente/evacuazione dei prodotti della combustione viene intubato in un cavedio già esistente, le eventuali aperture di raccordo presenti devono essere chiuse ermeticamente con materiale costruttivo idoneo.

## 4.5 Sistema fumario nel cavedio

### 4.5.1 Requisiti del cavedio

- ▶ Osservare le norme e le disposizioni vigenti nel Paese di installazione.
- ▶ Prevedere materiali da costruzione non infiammabili, indeformabili e aventi il tempo di resistenza al fuoco richiesto.

### 4.5.2 Verifica delle misure del cavedio

- ▶ Verificare che le misure del cavedio corrispondano ai valori ammessi.

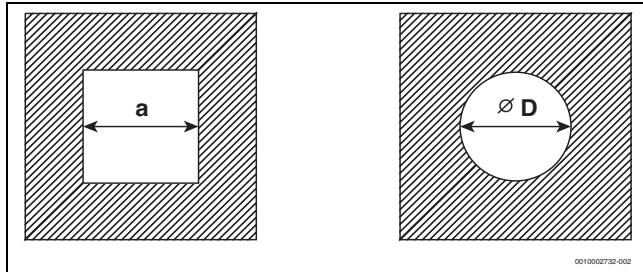


Fig. 5 Sezione quadrata e circolare

#### Sezione quadrata

Ø accessori [mm]	C <sub>93(x)</sub> C <sub>(14)3x</sub> a <sub>min</sub> [mm]	Retroventilazione a <sub>min</sub> [mm]	a <sub>max</sub> [mm]
60 rigido	100 × 100	115 × 115	220 × 220
60 flessibile	100 × 100	100 × 100	220 × 220
80 rigido	120 × 120	135 × 135	300 × 300
80 flessibile	120 × 120	125 × 125	300 × 300
80/125	180 × 180	–	300 × 300
110 rigido	140 × 140	170 × 170	300 × 300
110 flessibile	140 × 140	150 × 150	300 × 300
110/160	220 × 220	–	350 × 350
125 rigido	165 × 165	185 × 185	400 × 400
125 flessibile	165 × 165	180 × 180	400 × 400
160	200 × 200	225 × 225	450 × 450
200	240 × 240	265 × 265	500 × 500

Tab. 4 Dimensioni del cavedio ammesse

#### Sezione circolare

Ø accessori [mm]	C <sub>93(x)</sub> C <sub>(14)3x</sub> Ø D <sub>min</sub> [mm]	Retroventilazione Ø D <sub>min</sub> [mm]	Ø D <sub>max</sub> [mm]
60 rigido	100	135	300
60 flessibile	100	120	300
80 rigido	120	155	300
80 flessibile	120	145	300
80/125	200	–	380
110 rigido	150	190	350
110 flessibile	150	170	350
110/160	220	–	350
125 rigido	165	205	450
125 flessibile	165	200	450
160	200	245	510
200	240	285	560

Tab. 5 Dimensioni del cavedio ammesse

## 4.6 Aperture d'ispezione

I sistemi fumari devono poter essere puliti facilmente e in modo sicuro. Deve essere possibile:

- controllare la sezione e la tenuta ermetica delle tubazioni.
- Controllare che la sezione tra il condotto del sistema fumario e il cavedio (retroventilazione) sia della misura richiesta per un funzionamento sicuro dell'impianto di combustione. Deve inoltre essere possibile eseguire la pulizia.
- ▶ Osservare le disposizioni e le norme vigenti nel Paese di installazione.

## 4.7 Sistema fumario verticale attraverso il tetto

### Luogo di installazione e condotto di aspirazione aria comburente/evacuazione prodotti della combustione

Presupposto: sopra la soletta del luogo di posa c'è soltanto la struttura del tetto.

- Se per la soletta è richiesto un tempo di resistenza al fuoco, per il condotto di aspirazione aria comburente/evacuazione prodotti della combustione deve essere previsto, nel tratto compreso tra il bordo superiore della soletta e la copertura del tetto, un rivestimento con lo stesso tempo di resistenza al fuoco.
- Se per la copertura non viene richiesto un tempo di resistenza al fuoco, posare il condotto di aspirazione aria comburente/evacuazione prodotti della combustione dal bordo superiore della copertura fino alla copertura del tetto, in un cavedio in materiale ignifugo indeformabile o in un tubo metallico di protezione (protezione meccanica).
- ▶ Osservare le disposizioni nazionali relative alle distanze minime dai lucernari.

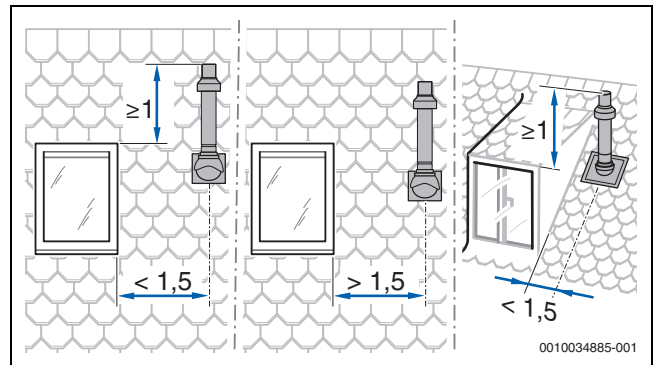


Fig. 6

## 4.8 Calcolo della lunghezza di un sistema di aspirazione aria/evacuazione dei prodotti della combustione

La tabella delle lunghezze massime ammesse per il sistema fumario è riportata di volta in volta nel paragrafo del tipo di sistema di aspirazione aria/evacuazione dei prodotti della combustione.

Le curve necessarie alla realizzazione di un sistema di aspirazione aria/evacuazione dei prodotti della combustione sono già incluse nelle lunghezze massime del sistema fumario indicate e sono correttamente rappresentate nelle corrispondenti figure.

- Per ogni curva aggiuntiva da 87° la lunghezza ammessa per il sistema fumario si riduce di 1,5 m.
- Per ogni curva aggiuntiva compresa tra 15° e 45° la lunghezza ammessa per il sistema fumario si riduce di 0,5 m.

Le informazioni dettagliate per il calcolo della lunghezza di un sistema di aspirazione aria/evacuazione dei prodotti della combustione sono contenute nella documentazione tecnica per il progetto.

### 4.9 Condotto del sistema fumario secondo C<sub>13(x)</sub>

Caratteristiche del sistema	
Adduzione aria comburente	Funzionante con aspirazione dell'aria comburente esterna
Versione	Protezione antivento/scudo orizzontale
Aperture per aria e pdc	Le aperture per lo scarico dei gas combusti e l'ingresso dell'aria si trovano nello stesso campo di pressione e devono essere disposte all'interno di un quadrato: ≤ 70 kW potenza: 50 x 50 cm ≥ 70 kW potenza: 100 x 100 cm
Certificazione	L'intero sistema di aspirazione aria/evacuazione dei prodotti della combustione è collaudato unitamente al generatore di calore.

Tab. 6 C<sub>13(x)</sub>

#### Aperture d'ispezione

- Osservare le norme e le disposizioni vigenti nel Paese di installazione.

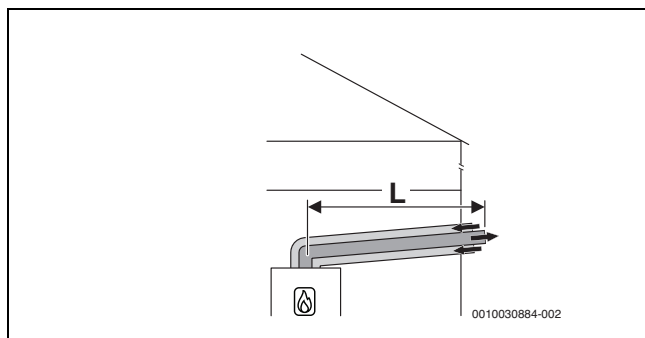


Fig. 7 Condotto di aspirazione aria comburente/evacuazione pdc orizzontale concentrico secondo C<sub>13x</sub> attraverso la parete esterna

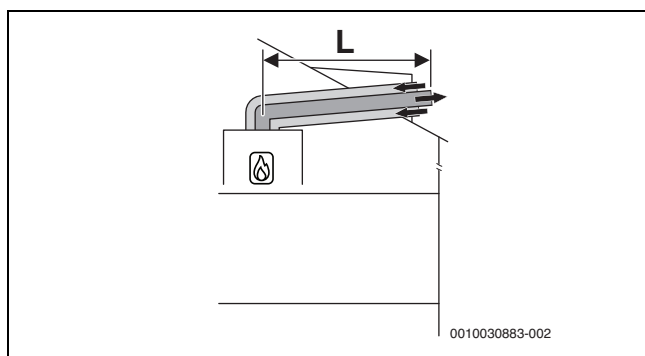


Fig. 8 Condotto di aspirazione aria comburente/evacuazione prodotti della combustione orizzontale concentrico secondo C<sub>13x</sub> attraverso il tetto

#### Lunghezze massime ammesse

Ø accessori [mm]	Lunghezze massime del tubo L [m]
Ø 60/100	9
Ø 80/125	23

Tab. 7 Sistema di aspirazione aria/evacuazione dei prodotti della combustione secondo C<sub>13x</sub>

### 4.10 Condotto del sistema fumario secondo C<sub>33(x)</sub>

Caratteristiche del sistema	
Adduzione aria comburente	Funzionante con aspirazione dell'aria comburente esterna
Versione	Protezione antivento/scudo verticale
Aperture per aria e pdc	Le aperture per lo scarico gas combusti e l'ingresso aria si trovano nello stesso campo di pressione e devono essere disposte all'interno di un quadrato: ≤ 70 kW di potenza: 50 × 50 cm > 70 kW di potenza: 100 × 100 cm
Certificazione	L'intero sistema di aspirazione aria/evacuazione dei prodotti della combustione è collaudato unitamente al generatore di calore.

Tab. 8 C<sub>33(x)</sub>

Le informazioni sul luogo di posa e sulle distanze sopra il tetto per il sistema di aspirazione aria comburente/evacuazione dei prodotti della combustione verticale sono riportate nel capitolo 4.7 a pag. 10.

#### Aperture d'ispezione

- Osservare le norme e le disposizioni vigenti nel Paese di installazione.

#### 4.10.1 Condotto del sistema fumario secondo C<sub>33(x)</sub> nel cavedio

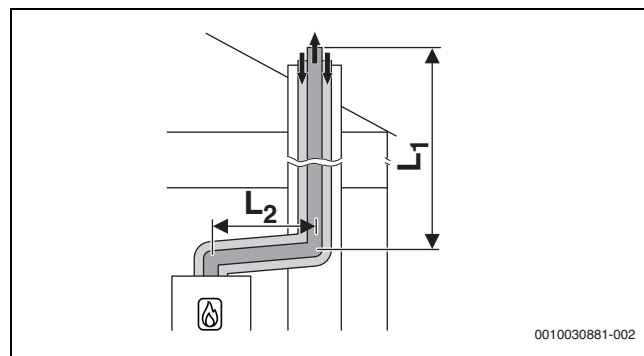


Fig. 9 Condotto di aspirazione aria comburente/evacuazione prodotti della combustione concentrico secondo C<sub>33x</sub> nel cavedio

#### Lunghezze massime ammesse

Ø accessori [mm]	Lunghezze massime del tubo [m]	
	L = L <sub>1</sub> + L <sub>2</sub>	L <sub>2</sub>
Ø 80/125	24	5

Tab. 9 Condotto di aspirazione aria comburente/evacuazione prodotti della combustione secondo C<sub>33x</sub> nel cavedio

#### 4.10.2 Condotto del sistema fumario verticale secondo C<sub>33(x)</sub> attraverso il tetto

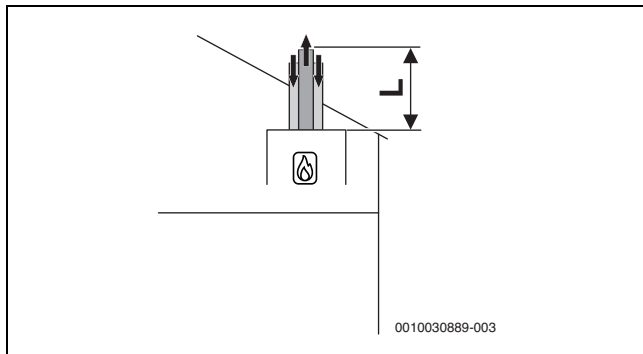


Fig. 10 Condotto di aspirazione aria comburente/evacuazione prodotti della combustione verticale concentrico secondo C<sub>33x</sub>

#### Lunghezze massime ammesse

Ø accessori [mm]	Lunghezze massime del tubo L [m]
Ø 60/100	14
Ø 80/125	23

Tab. 10 Condotto di aspirazione aria comburente / evacuazione dei prodotti della combustione secondo C<sub>33x</sub>

#### 4.11 Condotto del sistema fumario secondo C<sub>43(x)</sub>

Caratteristiche del sistema	
Adduzione aria comburente	Funzionante con aspirazione dell'aria comburente esterna
Certificazione	L'apparecchio viene collegato a un sistema di aspirazione aria comburente/evacuazione dei prodotti della combustione esistente. Il sistema fumario fino al cavedio è collaudato insieme all'apparecchio.

Tab. 11 C<sub>43(x)</sub>

- ▶ Per il collegamento a un sistema di aspirazione aria comburente/evacuazione dei prodotti della combustione non collaudato insieme all'apparecchio osservare le disposizioni e le norme vigenti nel Paese di installazione, in particolare le indicazioni per la configurazione delle aperture di scarico gas combusti e di adduzione aria comburente.
- ▶ Osservare le indicazioni del fabbricante dell'impianto.
- ▶ Osservare le indicazioni contenute nell'omologazione generale del sistema.

#### Aperture d'ispezione

- ▶ Osservare le norme e le disposizioni vigenti nel Paese di installazione.

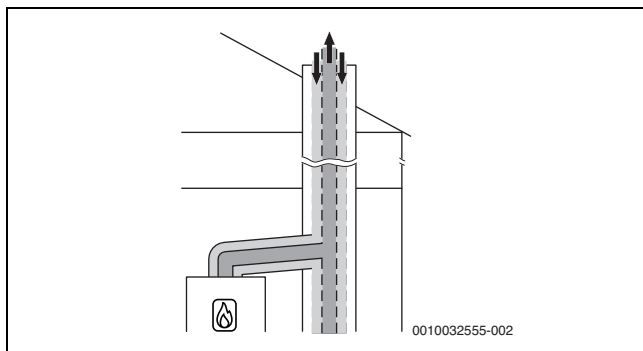


Fig. 11 Condotto di aspirazione aria comburente/evacuazione prodotti della combustione concentrico secondo C<sub>43x</sub> nel luogo di posa

#### 4.12 Condotto del sistema fumario secondo C<sub>53(x)</sub>

Caratteristiche del sistema	
Adduzione aria comburente	Funzionante con aspirazione dell'aria comburente esterna
Scarico gas combusti/ingresso aria	Le aperture di scarico gas combusti e di ingresso aria si trovano in campi di pressione diversi. Non devono essere disposte su pareti differenti dell'edificio.
Certificazione	L'intero sistema di aspirazione aria/evacuazione dei prodotti della combustione è collaudato unitamente al generatore di calore.

Tab. 12 C<sub>53(x)</sub>

#### Aperture d'ispezione

- ▶ Osservare le norme e le disposizioni vigenti nel Paese di installazione.

#### 4.12.1 Condotto del sistema fumario secondo C<sub>53(x)</sub> nel cavedio

Provvedimenti da adottare per l'utilizzo del cavedio esistente	
Aperture verso l'esterno nel luogo di posa	Necessarie per apparecchi di potenza ≤ 100 kW: un'apertura di 150 cm <sup>2</sup> > 100 kW: superficie totale di 700 cm <sup>2</sup> , ripartita su due aperture di 350 cm <sup>2</sup> ciascuna
Retroventilazione	All'interno del cavedio, il condotto del sistema di aspirazione aria comburente/evacuazione dei prodotti della combustione deve essere retroventilato per tutta l'altezza complessiva. ▶ Osservare le direttive e le norme del Paese di installazione.

Tab. 13 C<sub>53(x)</sub>

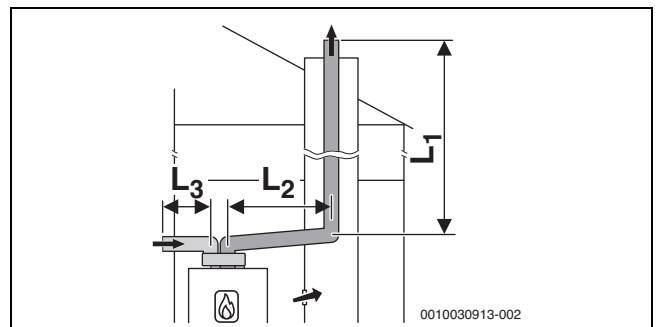


Fig. 12 Sistema di aspirazione aria/evacuazione pdc rigido secondo C<sub>53</sub> nel cavedio e condotto di aspirazione aria comburente/evacuazione pdc con tubi separati per adduzione aria ed evacuazione pdc nel luogo di posa

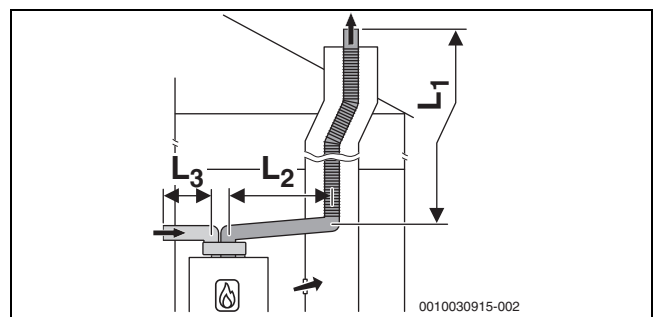


Fig. 13 Sistema di aspirazione aria/evacuazione prodotti della combustione flessibile secondo C<sub>53</sub> nel cavedio e condotto di aspirazione aria comburente/evacuazione pdc con tubi separati per adduzione aria ed evacuazione pdc nel luogo di posa

**Lunghezze massime ammesse**

Ø accessori [mm]	Lunghezze massime del tubo [m]		
	$L = L_1 + L_2$	$L_2$	$L_3$
Orizzontale: 80 Nel cavedio: 60	22	5	10
Orizzontale: 80 Nel cavedio: 80	50	5	10

Tab. 14 Condotto di aspirazione aria comburente / evacuazione prodotti della combustione secondo  $C_{53}$  con condotto combusto intubato in cavedio, rigido

**Lunghezze massime ammesse**

Ø accessori [mm]	Lunghezze massime del tubo [m]		
	$L = L_1 + L_2$	$L_2$	$L_3$
Orizzontale: 80 Nel cavedio: 80	50	5	10

Tab. 15 Condotto di aspirazione aria comburente/evacuazione prodotti della combustione secondo  $C_{53}$  con condotto combusto intubato in cavedio, flessibile

**4.12.2 Condotto del sistema fumario secondo  $C_{53(x)}$  sulla parete esterna**

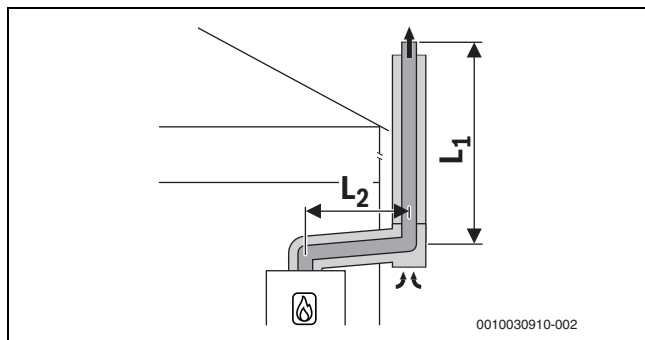


Fig. 14 Condotto di aspirazione aria comburente/evacuazione prodotti della combustione concentrico secondo  $C_{53x}$  sulla parete esterna

**Lunghezze massime ammesse**

Ø accessori [mm]	Lunghezze massime del tubo [m]	
	$L = L_1 + L_2$	$L_2$
80/125	44	5

Tab. 16 Condotto di aspirazione aria comburente/evacuazione prodotti della combustione secondo  $C_{53x}$  con sistema di aspirazione aria/evacuazione dei prodotti della combustione sulla facciata

**4.13 Condotto del sistema fumario secondo  $C_{93(x)}$**

Caratteristiche del sistema	
Adduzione aria comburente	Funzionante con aspirazione dell'aria comburente esterna prelevata dal cavedio
Scarico gas combusti/ ingresso aria	Le aperture per lo scarico gas combusti e l'ingresso aria si trovano nello stesso campo di pressione e devono essere disposte all'interno di un quadrato: ≤ 70 kW di potenza: 50 × 50 cm ≥ 70 kW di potenza: 100 × 100 cm
Certificazione	L'intero sistema di aspirazione aria/evacuazione dei prodotti della combustione è collaudato unitamente al generatore di calore.

Tab. 17  $C_{93(x)}$

**Aperture d'ispezione**

- Osservare le norme e le disposizioni vigenti nel Paese di installazione.

**Provvedimenti da adottare per l'utilizzo del cavedio esistente**

Pulizia meccanica	Necessaria
Chiusura a tenuta ermetica della superficie	Se il cavedio era già utilizzato come sistema di aspirazione aria comburente/evacuazione prodotti della combustione di apparecchi a gasolio o a combustibile solido, la superficie deve essere chiusa a tenuta ermetica per evitare che le esalazioni di eventuali residui presenti nella muratura (ad es. zolfo) possano contaminare l'aria comburente.

Tab. 18  $C_{93(x)}$

**4.13.1 Sistema fumario rigido secondo  $C_{93(x)}$  nel cavedio**

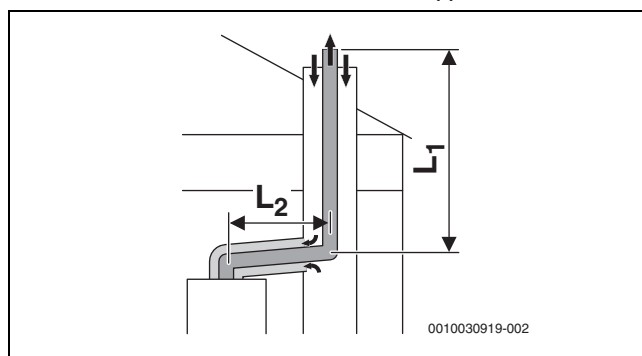


Fig. 15 Sistema di aspirazione aria comburente/evacuazione prodotti della combustione rigido secondo  $C_{93x}$  nel cavedio e condotto di aspirazione aria comburente/evacuazione prodotti della combustione concentrico nel luogo di posa

**Lunghezze massime ammesse**

Ø accessori [mm]	Cavedio [mm]	Lunghezze massime del tubo [m]	
		$L = L_1 + L_2$	$L_2$
Orizzontale: 60/ 100 Nel cavedio: 60	○ 100, ○ 110	8	5
	○ ≥ 120	12	
	□ 100 × 100	10	
	□ 110 × 110	10	
Orizzontale: 80/ 125 Nel cavedio: 80	□ ≥ 120 × 120	11	5
	○ ≥ 120	24	
	□ ≥ 120 × 120	24	

Tab. 19 Condotto di aspirazione aria comburente/evacuazione prodotti della combustione secondo  $C_{93x}$  con condotto combusto intubato in cavedio, rigido

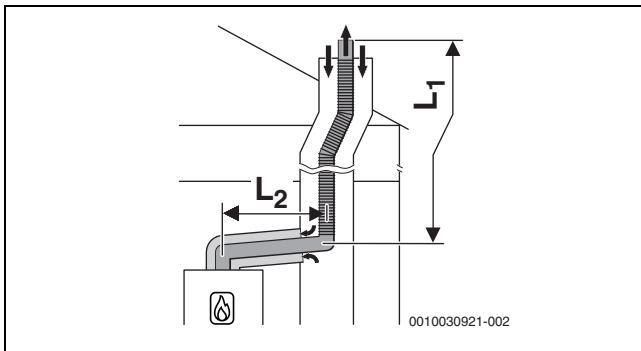
4.13.2 Sistema fumario flessibile secondo C<sub>93(x)</sub> nel cavedio

Fig. 16 Sistema di aspirazione aria comburente/evacuazione prodotti della combustione flessibile secondo C<sub>93x</sub> nel cavedio e condotto di aspirazione aria comburente/evacuazione prodotti della combustione concentrico nel luogo di posa

## Lunghezze massime ammesse

Ø accessori [mm]	Cavedio [mm]	Lunghezze massime del tubo [m]	
		L = L <sub>1</sub> + L <sub>2</sub>	L <sub>2</sub>
Orizzontale: 80/ 125 Nel cavedio: 80	○ 120	21	5
	○ 130		
	○ ≥ 140	25	
	□ ≥ 120 × 120	25	

Tab. 20 Condotto di aspirazione aria comburente/evacuazione prodotti della combustione secondo C<sub>93x</sub> con condotto combusto intubato in cavedio, flessibile

4.14 Condotto fumario secondo C<sub>63</sub>

Descrizione del sistema	
Adduzione aria comburente	Funzionante con aspirazione dell'aria comburente esterna
Certificazione	Il sistema di aspirazione aria/evacuazione dei prodotti della combustione non è collaudato unitamente al generatore di calore.

Tab. 21 Sistema di aspirazione aria comburente/evacuazione pdc secondo C<sub>63</sub>

È richiesta la marcatura CE (EN 14471 per i materiali sintetici, EN 1856 per i metalli).

Il corretto funzionamento di un sistema di aspirazione aria/evacuazione dei prodotti della combustione ai sensi di C<sub>63</sub> deve essere assicurato e comprovato dall'installatore. I sistemi di aspirazione aria/evacuazione dei prodotti della combustione ai sensi di C<sub>63</sub> non sono collaudati dal produttore del generatore di calore.

Gli accessori utilizzati per il sistema aspirazione aria comburente/evacuazione prodotti della combustione devono soddisfare i seguenti requisiti:

- Classe di temperatura: minimo T120
- Classe di pressione e di tenuta: H1
- Tenuta alla condensa: W
- Classe di resistenza alla corrosione per metalli: V1 o VM
- Classe di resistenza alla corrosione per materiali sintetici: 1

Questi dati sono reperibili nella specifica del prodotto e nella documentazione del produttore del sistema di aspirazione aria/evacuazione dei prodotti della combustione.

È ammesso un ricircolo massimo del 10 % in tutte le condizioni di vento.

- ▶ Osservare le disposizioni e le norme vigenti nel Paese di installazione, in particolare le indicazioni per la configurazione delle aperture di scarico gas combusti e di adduzione aria comburente.
- ▶ Osservare le indicazioni del fabbricante del sistema di aspirazione aria comburente/evacuazione dei prodotti della combustione.
- ▶ Osservare le indicazioni contenute nell'omologazione generale del sistema.

Il diametro dell'accessorio del sistema aspirazione aria comburente/evacuazione dei prodotti della combustione collegato all'adattatore di scarico fumi del generatore di calore deve essere compreso nel seguente intervallo di tolleranza:

Sistema di aspirazione aria/evacuazione dei prodotti della combustione	[Ø]	Tolleranza [mm]
Tubi separati	pdc: 80	da -0,6 a +0,4
	aria: 80	da -0,6 a +0,4
Condotto concentrico	pdc: 60	da -0,3 a +0,3
	aria: 100	da -0,3 a +0,3
Condotto concentrico	pdc: 80	da -0,6 a +0,4
	aria: 125	da -0,3 a +0,7

Tab. 22 C<sub>63</sub>: tolleranze per il collegamento di accessori abbinabili non certificati all'adattatore di scarico gas combusti del generatore di calore

4.15 Sistema fumario secondo B<sub>23p</sub>

Descrizione del sistema	
Adduzione aria comburente	Dipendente dall'aria del locale
Certificazione	Il sistema di aspirazione aria comburente/evacuazione dei prodotti della combustione non è collaudato insieme all'apparecchio.

Tab. 23 Sistema di aspirazione aria comburente/evacuazione pdc secondo B<sub>23p</sub>

È richiesta la marcatura CE (EN 14471 per i materiali sintetici, EN 1856 per i metalli).

Il corretto funzionamento di un sistema di aspirazione aria/evacuazione dei prodotti della combustione ai sensi di B<sub>23p</sub> deve essere assicurato e comprovato dall'installatore. I sistemi di aspirazione aria/evacuazione dei prodotti della combustione ai sensi di B<sub>23p</sub> non sono collaudati dal produttore del generatore di calore.

Gli accessori utilizzati per il sistema aspirazione aria comburente/evacuazione prodotti della combustione devono soddisfare i seguenti requisiti:

- Classe di temperatura: minimo T120
- Classe di pressione e di tenuta: H1
- Tenuta alla condensa: W
- Classe di resistenza alla corrosione per metalli: V1 o VM
- Classe di resistenza alla corrosione per materiali sintetici: 1

Questi dati sono reperibili nella specifica del prodotto e nella documentazione del fabbricante.

È ammesso un ricircolo massimo del 10 % in tutte le condizioni di vento.

- ▶ Osservare le disposizioni e le norme vigenti nel Paese di installazione, in particolare le indicazioni per la configurazione delle aperture di scarico gas combusti e di adduzione aria comburente.
- ▶ Osservare le indicazioni del fabbricante del sistema di aspirazione aria comburente/evacuazione dei prodotti della combustione.
- ▶ Osservare le indicazioni contenute nell'omologazione generale del sistema.

Il diametro dell'accessorio del sistema aspirazione aria comburente/evacuazione dei prodotti della combustione collegato all'adattatore di scarico fumi del generatore di calore deve essere compreso nel seguente intervallo di tolleranza:

Sistema di aspirazione aria/evacuazione dei prodotti della combustione	[Ø]	Tolleranza [mm]
Condotto di evacuazione prodotti della combustione	60	da -0,3 a +0,3
Condotto di evacuazione prodotti della combustione	80	da -0,6 a +0,4

Tab. 24 B<sub>23p</sub>: tolleranze per il collegamento di accessori abbinabili non certificati all'adattatore di scarico gas combusti del generatore di calore

#### 4.16 Sistema fumario secondo B<sub>23p</sub>/B<sub>53p</sub>

Caratteristiche del sistema	
Adduzione aria comburente	Sul generatore di calore e dipendente dall'aria del locale
Condizioni di pressione	Funzionamento a sovrappressione
Certificazione	Tutto il sistema di aspirazione aria/evacuazione dei prodotti della combustione è collaudato con il generatore di calore.

Tab. 25 B<sub>23p</sub>/B<sub>53p</sub>

##### Aperture d'ispezione

- Osservare le norme e le disposizioni vigenti nel Paese di installazione.

Provvedimenti da adottare per l'utilizzo del cavedio esistente	
Apertura verso l'esterno nel luogo di posa	► Osservare le norme e le disposizioni vigenti nel Paese di installazione.
Retroventilazione	Il cavedio deve essere retroventilato per tutta l'altezza complessiva. ► Osservare le norme e le disposizioni vigenti nel Paese di installazione.

Tab. 26 B<sub>23p</sub>/B<sub>53p</sub>

#### 4.16.1 Sistema fumario rigido secondo B<sub>23p</sub>/B<sub>53p</sub> nel cavedio

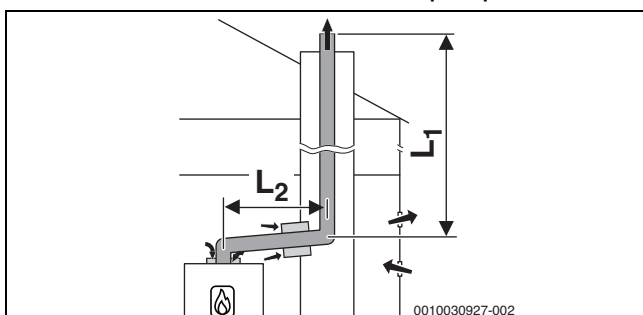


Fig. 17 Condotto combusto intubato in cavedio, rigido, secondo B<sub>23p</sub>/B<sub>53p</sub> con adduzione aria comburente sull'apparecchio dipendente dall'aria del locale ed elemento di collegamento concentrico tra luogo di posa e cavedio

##### Lunghezze massime ammesse

Ø accessori [mm]	Lunghezze massime del tubo [m]	
	L = L <sub>1</sub> +L <sub>2</sub>	L <sub>2</sub>
60	18	5
80	50	5

Tab. 27 Condotto di aspirazione aria comburente/evacuazione prodotti della combustione secondo B<sub>23p</sub>/B<sub>53p</sub> con condotto combusto intubato in cavedio, rigido

#### 4.16.2 Sistema fumario flessibile secondo B<sub>23p</sub>/B<sub>53p</sub> nel cavedio

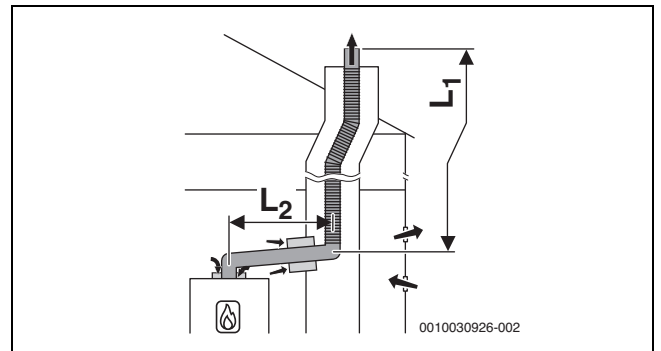


Fig. 18 Condotto combusto intubato in cavedio, flessibile, secondo B<sub>23p</sub>/B<sub>53p</sub> con adduzione aria comburente sull'apparecchio dipendente dall'aria del locale ed elemento di collegamento concentrico tra luogo di posa e cavedio

##### Lunghezze massime ammesse

Ø accessori [mm]	Lunghezze massime del tubo [m]	
	L = L <sub>1</sub> +L <sub>2</sub>	L <sub>2</sub>
60	9	5
80	50	5

Tab. 28 Condotto di aspirazione aria comburente/evacuazione prodotti della combustione secondo B<sub>23p</sub>/B<sub>53p</sub> con condotto combusto intubato in cavedio, flessibile

#### 4.17 Assegnazione multipla (solo per dispositivi fino a 30 kW)

##### 4.17.1 Assegnazione al gruppo apparecchi per collettore scarico combusto

GB172i-24 T50 R appartiene al gruppo apparecchi 4



Possono essere abbinati solo apparecchi appartenenti allo stesso gruppo.

Le lunghezze massime del condotto di aspirazione aria comburente/evacuazione prodotti della combustione sono fornite a titolo di esempio. Se il sistema presenta caratteristiche diverse, è necessario effettuare singolarmente i calcoli secondo UNI EN 13384.

##### 4.17.2 Aumentare la potenza minima (riscaldamento e acqua calda sanitaria) del generatore di calore

In caso di collettore di scarico combusto e di impianto a cascata (funzionamento in sovrappressione) è necessario aumentare la potenza minima del generatore di calore nel menu di servizio (→ tabella 47 a pag. 35):

Tipo generatore di calore	Valore standard [%]	Valore aumentato [%]
GB172i-24 T50 R	10	15

Tab. 29 Valori impostati in caso di collettore di scarico combusto e funzionamento a cascata

#### 4.17.3 Condotto di aspirazione aria comburente/evacuazione pdc secondo $C_{(10)3x}$

Caratteristiche del sistema	
Sistema	Occupazione multipla in canna collettiva
Apparecchi collegati	Potenza apparecchio $\leq 30$ kW Gli apparecchi collegati devono appartenere allo stesso gruppo. Ogni apparecchio è munito di una valvola antiritorno per i prodotti della combustione.
Adduzione aria comburente	Funzionante con aspirazione dell'aria comburente esterna
Condizioni di pressione	Funzionamento a sovrappressione
Certificazione	L'apparecchio viene collegato a un sistema di aspirazione aria comburente/evacuazione dei prodotti della combustione esistente. Il sistema fumario fino al cavedio è collaudato insieme all'apparecchio.

Tab. 30  $C_{(10)3x}$

- Per il collegamento a un sistema di aspirazione aria comburente/evacuazione dei prodotti della combustione non collaudato insieme all'apparecchio osservare le disposizioni e le norme vigenti nel Paese di installazione, in particolare le indicazioni per la configurazione delle aperture di scarico gas combusti e di adduzione aria comburente.
- Osservare le indicazioni del fabbricante dell'impianto.
- Osservare le indicazioni contenute nell'omologazione generale del sistema.

##### Aperture d'ispezione

- Osservare le norme e le disposizioni vigenti nel Paese di installazione.

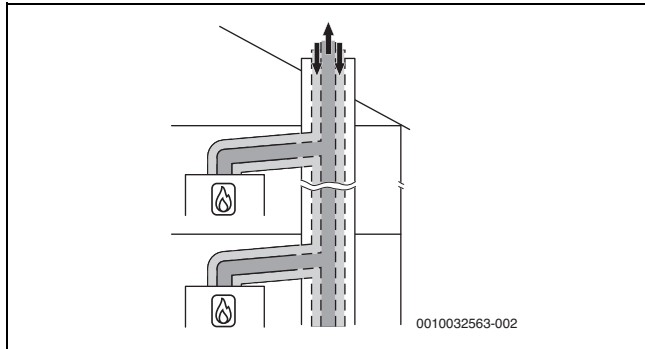


Fig. 19 Collettore scarico gas combusti secondo  $C_{(10)3x}$  con condotto di aspirazione aria comburente/evacuazione prodotti della combustione concentrico nel luogo di posa

#### 4.17.4 Condotto fumario secondo $C_{(12)3x}$

Caratteristiche del sistema	
Sistema	Occupazione multipla in canna collettiva
Apparecchi collegati	Potenza apparecchio $\leq 30$ kW Gli apparecchi collegati devono appartenere allo stesso gruppo. Ogni apparecchio è munito di una valvola antiritorno per i prodotti della combustione.
Adduzione aria comburente	Funzionante con aspirazione dell'aria comburente esterna
Condizioni di pressione	Funzionamento a sovrappressione
Aperture per scarico gas combusti e ingresso aria	Le aperture di scarico gas combusti e di ingresso aria si trovano in campi di pressione differenti.
Certificazione	L'apparecchio viene collegato a un sistema di aspirazione aria comburente/evacuazione dei prodotti della combustione esistente. Il sistema di aspirazione aria comburente/evacuazione dei prodotti della combustione nel luogo di posa è collaudato insieme all'apparecchio.

Tab. 31  $C_{(12)3x}$

- Per il collegamento a un sistema di aspirazione aria comburente/evacuazione dei prodotti della combustione non collaudato insieme all'apparecchio osservare le disposizioni e le norme vigenti nel Paese di installazione, in particolare le indicazioni per la configurazione delle aperture di scarico gas combusti e di adduzione aria comburente.
- Osservare le indicazioni del fabbricante dell'impianto.
- Osservare le indicazioni contenute nell'omologazione generale del sistema.

##### Aperture d'ispezione

- Osservare le norme e le disposizioni vigenti nel Paese di installazione.

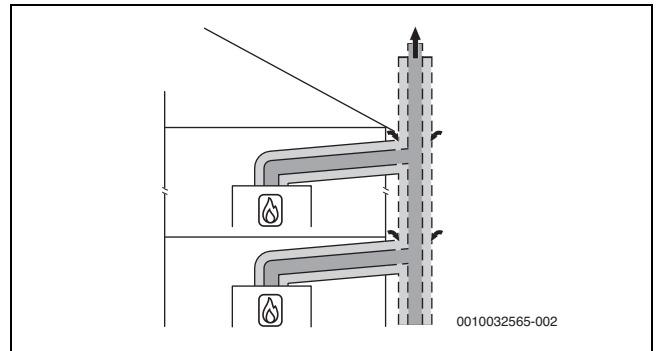


Fig. 20 Collettore scarico gas combusti secondo  $C_{(12)3x}$  con condotto di aspirazione aria comburente/evacuazione prodotti della combustione concentrico nel luogo di posa



4.17.5 Condotto fumario secondo C<sub>(14)3x</sub>

Caratteristiche del sistema	
Sistema	Occupazione multipla in canna collettiva
Apparecchi collegati	Potenza apparecchio ≤ 30 kW Gli apparecchi collegati devono appartenere allo stesso gruppo. Ogni apparecchio è munito di una valvola antiritorno per i prodotti della combustione.
Adduzione aria comburente	Funzionante con aspirazione dell'aria comburente esterna dal cavedio
Condizioni di pressione	Funzionamento a sovrappressione
Scarico gas combusti/ingresso aria	Le aperture di scarico gas combusti e di ingresso aria si trovano nello stesso campo di pressione e devono essere disposte all'interno di un quadrato: ≤ 70 kW di potenza apparecchio: 50 × 50 cm ≥ 70 kW di potenza apparecchio: 100 × 100 cm
Certificazione	Tutto il sistema di aspirazione aria comburente/evacuazione dei prodotti della combustione è collaudato insieme all'apparecchio.

Tab. 32 C<sub>(14)3(x)</sub>

Aperture d'ispezione

- Osservare le norme e le disposizioni vigenti nel Paese di installazione.

Provvedimenti da adottare per l'utilizzo del cavedio esistente	
Pulizia meccanica	Necessaria
Chiusura a tenuta ermetica della superficie	Se il cavedio era già utilizzato come sistema di aspirazione aria comburente/evacuazione prodotti della combustione di apparecchi a gasolio o a combustibile solido, la superficie deve essere chiusa a tenuta ermetica per evitare che le esalazioni di eventuali residui presenti nella muratura (ad es. zolfo) possano contaminare l'aria comburente.

Tab. 33 C<sub>(14)3x</sub>

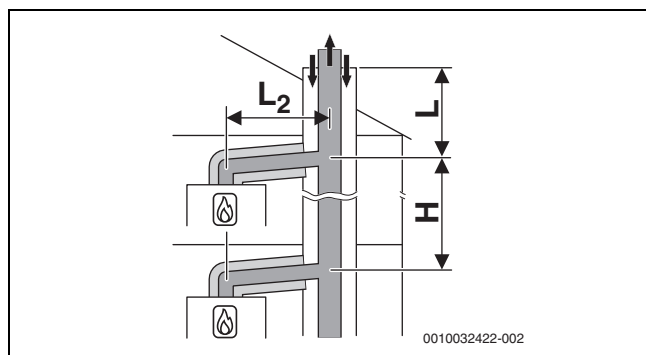


Fig. 21 Collettore scarico gas combusti secondo C<sub>(14)3x</sub> con sistema di aspirazione aria comburente/evacuazione prodotti della combustione collettivo concentrico e condotto di aspirazione aria comburente/evacuazione prodotti della combustione concentrico nel luogo di posa

[L<sub>2</sub>] ≤ 1,4 m  
[H] 0-3,5 m

Tre apparecchi

Nel luogo di posa: condotto di aspirazione aria comburente/evacuazione prodotti della combustione Ø 80/125 mm

Nel cavedio: sistema di aspirazione aria/evacuazione prodotti della combustione rigido Ø 80 mm

Apparecchi	Cavedio [mm]	L [m] per i gruppi da 1 a 5				
		1	2	3	4	5
2	□ 120 × 120 ○ 140	10	6	10	6	-
3	□ 120 × 120 ○ 140	8	-	-	-	-

Tab. 34 Lunghezza massima L oltre l'apparecchio più in alto

Cinque apparecchi

Nel luogo di posa: condotto di aspirazione aria comburente/evacuazione prodotti della combustione Ø 80/125 mm

Nel cavedio: sistema di aspirazione aria/evacuazione prodotti della combustione rigido Ø 110 mm

Apparecchi	Cavedio [mm]	Lunghezza L [m] per i gruppi da 1 a 5				
		1	2	3	4	5
2	□ 140 × 200 ○ 185	10	10	10	10	-
3	□ 140 × 200 ○ 185	10	10	10	10	-
4	□ 140 × 200 ○ 185	10	6	10	2	-
5	□ 140 × 200 ○ 185	10	-	-	-	-
2	□ 200 × 200 ○ 225	10	10	10	10	-
3	□ 200 × 200 ○ 225	10	10	10	10	-
4	□ 200 × 200 ○ 225	10	10	10	2	-
5	□ 200 × 200 ○ 225	10	3	-	-	-

Tab. 35 Lunghezza massima L oltre l'apparecchio più in alto

**Otto apparecchi**

Nel luogo di posa: condotto di aspirazione aria comburente/evacuazione prodotti della combustione Ø 80/125 mm

Nel cavedio: sistema di aspirazione aria/evacuazione dei prodotti della combustione rigido Ø 125 mm

Apparecchi	Cavedio [mm]	L [m] per i gruppi da 1 a 5				
		1	2	3	4	5
3	□ 200 × 200 ○ 225	10	10	10	10	-
4	□ 200 × 200 ○ 225	10	10	10	10	-
5	□ 200 × 200 ○ 225	10	10	10		-
6	□ 200 × 200 ○ 225	10	4	-	-	-
7	□ 200 × 200 ○ 225	10	-	-	-	-
8	□ 200 × 200 ○ 225	6	-	-	-	-
3	□ 225 × 225 ○ 250	10	10	10	10	-
4	□ 225 × 225 ○ 250	10	10	10	10	-
5	□ 225 × 225 ○ 250	10	10	10	7	-
6	□ 225 × 225 ○ 250	10	7	3	-	-
7	□ 225 × 225 ○ 250	10	-	-	-	-
8	□ 225 × 225 ○ 250	7	-	-	-	-

Tab. 36 Lunghezza massima L oltre l'apparecchio più in alto

**Dieci apparecchi**

Nel luogo di posa: condotto di aspirazione aria comburente/evacuazione prodotti della combustione Ø 80/125 mm

Nel cavedio: sistema di aspirazione aria/evacuazione dei prodotti della combustione rigido Ø 160 mm

Apparecchi	Cavedio [mm]	L [m] per i gruppi da 1 a 5				
		1	2	3	4	5
3	□ 225 × 225 ○ 250	10	10	10	10	-
4	□ 225 × 225 ○ 250	10	10	10	10	-
5	□ 225 × 225 ○ 250	10	10	10	10	-
6	□ 225 × 225 ○ 250	10	10	10	10	-
7	□ 225 × 225 ○ 250	10	10	9	5	-
8	□ 225 × 225 ○ 250	10	6	3	-	-
9	□ 225 × 225 ○ 250	10	-	-	-	-
10	□ 225 × 225 ○ 250	10	-	-	-	-
3	□ 250 × 250 ○ 285	10	10	10	10	-
4	□ 250 × 250 ○ 285	10	10	10	10	-
5	□ 250 × 250 ○ 285	10	10	10	10	-
6	□ 250 × 250 ○ 285	10	10	10	10	-
7	□ 250 × 250 ○ 285	10	10	10	10	-
8	□ 250 × 250 ○ 285	10	10	10	6	-
9	□ 250 × 250 ○ 285	10	9	6	2	-
10	□ 250 × 250 ○ 285	10	3	-	-	-

Tab. 37 Lunghezza massima L oltre l'apparecchio più in alto

**Dieci apparecchi**

Nel luogo di posa: condotto di aspirazione aria comburente/evacuazione prodotti della combustione Ø 80/125 mm

Nel cavedio: sistema di aspirazione aria/evacuazione dei prodotti della combustione rigido Ø 200 mm

Apparecchi	Cavedio [mm]	L [m] per i gruppi da 1 a 5				
		1	2	3	4	5
3	□ 250 × 250 ○ 285	10	10	10	10	-
4	□ 250 × 250 ○ 285	10	10	10	10	-
5	□ 250 × 250 ○ 285	10	10	10	10	-
6	□ 250 × 250 ○ 285	10	10	10	10	-
7	□ 250 × 250 ○ 285	10	10	10	10	-
8	□ 250 × 250 ○ 285	10	10	10	6	-
9	□ 250 × 250 ○ 285	10	7	2	-	-
10	□ 250 × 250 ○ 285	10	2	-	-	-
3	□ 300 × 300 ○ 350	10	10	10	10	-
4	□ 300 × 300 ○ 350	10	10	10	10	-
5	□ 300 × 300 ○ 350	10	10	10	10	-
6	□ 300 × 300 ○ 350	10	10	10	10	-
7	□ 300 × 300 ○ 350	10	10	10	10	-
8	□ 300 × 300 ○ 350	10	10	10	10	-
9	□ 300 × 300 ○ 350	10	10	10	10	-
10	□ 300 × 300 ○ 350	10	10	10	10	-

Tab. 38 Lunghezza massima L oltre l'apparecchio più in alto

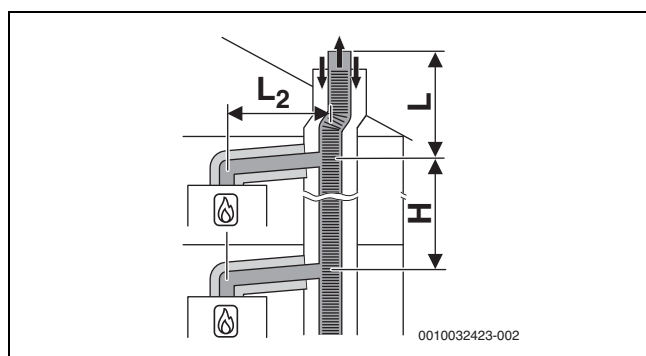


Fig. 22 Collettore scarico combusto secondo C<sub>(14)3x</sub> con condotto di evacuazione prodotti della combustione collettivo e condotto di aspirazione aria comburente/evacuazione prodotti della combustione concentrico nel luogo di posa

[L<sub>2</sub>] ≤ 1,4 m  
[H] 0-3,5 m

**Cinque apparecchi**

Nel luogo di posa: condotto di aspirazione aria comburente/evacuazione prodotti della combustione Ø 80/125 mm

Nel cavedio: sistema di aspirazione aria/evacuazione prodotti della combustione flessibile Ø 110 mm

Apparecchi	Cavedio [mm]	Lunghezza L [m] per i gruppi da 1 a 5				
		1	2	3	4	5
2	□ 140 × 200 ○ 185	10	10	10	10	-
3	□ 140 × 200 ○ 185	10	10	10	6	-
4	□ 140 × 200 ○ 185	10	3	4	-	-
5	□ 140 × 200 ○ 185	8	-	-	-	-
2	□ 200 × 200 ○ 225	10	10	10	10	-
3	□ 200 × 200 ○ 225	10	10	10	6	-
4	□ 200 × 200 ○ 225	10	6	4	-	-
5	□ 200 × 200 ○ 225	10	-	-	-	-

Tab. 39 Lunghezza massima L oltre l'apparecchio più in alto

## 5 Presupposti per l'installazione

### 5.1 Indicazioni generali

- ▶ Osservare tutte le disposizioni nazionali e regionali, i regolamenti tecnici e le direttive in vigore.
- ▶ Richiedere tutte le autorizzazioni necessarie (azienda erogatrice di gas ecc.).
- ▶ Rispettare tutte le disposizioni delle autorità competenti, ad es. per l'uso di un dispositivo di neutralizzazione condensa (accessorio).
- ▶ Trasformare gli impianti di riscaldamento aperti in sistemi chiusi.
- ▶ Non utilizzare radiatori e tubazioni di tipo zincato.

### 5.2 Requisiti del luogo di posa



#### PERICOLO

#### Pericolo di morte per esplosione!

Una concentrazione elevata e persistente di ammoniaca può provocare fenomeni di tensocorrosione sulle parti in ottone (ad es. rubinetti gas, dadi di fissaggio). Ne consegue il pericolo di esplosione per perdita gas.

- ▶ Non utilizzare apparecchi a gas in locali che presentano concentrazioni elevate e persistenti di ammoniaca (es. stalle o locali di stoccaggio concime).
- ▶ Se il contatto con l'ammoniaca è inevitabile, assicurarsi che non siano presenti parti in ottone.

#### Temperatura delle superfici

La temperatura superficiale massima dell'apparecchio è inferiore a 85 °C. Non sono quindi necessarie particolari misure di protezione per materiali da costruzione infiammabili e mobili da incasso. Attenersi alle norme in vigore nel paese di utilizzo.

#### Struttura della parete

La parete utilizzata per l'installazione dell'apparecchio deve essere portante e l'apparecchio deve poter poggiare su di essa su tutta la superficie.

#### Zone di sicurezza in locali soggetti ad umidità



Attenersi ai regolamenti nazionali e regionali vigenti, nonché alle norme tecniche e alle direttive, che possono riportare requisiti supplementari o differenti in merito all'installazione in locali soggetti ad umidità.

- ▶ Non installare interruttori, prese di corrente o apparecchi con rete di alimentazione elettrica nelle zone di sicurezza.
- ▶ Collegare l'apparecchio a un interruttore di protezione da corrente residua.
- ▶ Utilizzare soltanto termoregolatori con classe d'isolamento adeguata.

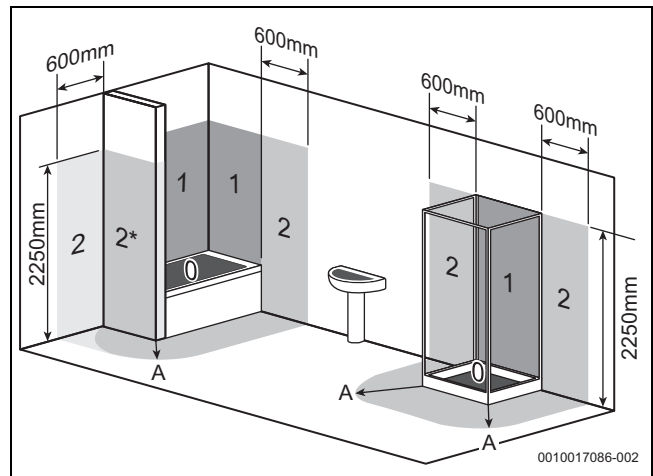


Fig. 23 Zone di sicurezza (esempio)

- [0] Zona di sicurezza 0
- [1] Zona di sicurezza 1
- [2] Zona di sicurezza 2
- [2\*] In assenza di paratia, è valida la zona di sicurezza 2 con 600 mm di larghezza.
- [A] Entro un raggio di 600 mm da bagno o doccia

### 5.3 riscaldamento

#### Impianti a circolazione naturale

- ▶ Collegare l'apparecchio alla rete di distribuzione presente utilizzando uno scambiatore a piastre con defangatore.

#### Impianti di riscaldamento a pannelli radianti

- ▶ Osservare le temperature di mandata ammesse per gli impianti di riscaldamento a pannelli radianti e se necessario collegare il controllo di temperatura.
- ▶ In caso di utilizzo di tubazioni in plastica, utilizzare tubazioni a tenuta di ossigeno o un modulo separatore di sistema attraverso lo scambiatore di calore.

### 5.4 Acqua preriscaldata con collettori solari termici



#### AVVERTENZA

#### Pericolo di ustioni dovuto ad acqua bollente!

Durante il funzionamento con supporto di collettori solari termici l'acqua calda sanitaria può raggiungere temperature superiori ai 60 °C che espongono al pericolo di ustione.

- ▶ Utilizzare il miscelatore termostatico (accessorio) per limitare la temperatura a 60 °C!



#### ATTENZIONE

#### Danni all'impianto a causa di temperature troppo elevate!

Temperature troppo elevate, dovute ad acqua preriscaldata con collettori solari termici, possono danneggiare l'apparecchio.

- ▶ Utilizzare il miscelatore termostatico (accessorio) per limitare la temperatura a 60 °C!

### 5.5 Acqua di riempimento e di reintegro

#### Qualità dell'acqua di riscaldamento

La qualità dell'acqua di riempimento e di reintegro è un fattore essenziale per migliorare l'efficienza, l'economicità, la sicurezza di funzionamento, la durata e la predisposizione al funzionamento di un impianto di riscaldamento.

#### AVVISO

#### Danni allo scambiatore di calore o disfunzioni nel generatore di calore o nella produzione di acqua calda sanitaria dovuti ad acqua non idonea, sostanze antigelo o additivi per acqua di riscaldamento non idonei!

Acqua non idonea o sporca può comportare formazione di fango, corrosione o formazione di calcare. Sostanze antigelo o additivi per acqua di riscaldamento (inibitori o sostanze anticorrosive) non idonei possono causare danni al generatore di calore e all'impianto di riscaldamento.

- ▶ Lavare l'impianto di riscaldamento prima di riempire.
- ▶ Riempire l'impianto di riscaldamento esclusivamente con acqua potabile.
- ▶ Non utilizzare acqua di pozzo o freatica.
- ▶ Per il trattamento dell'acqua di riempimento e di reintegro seguire le indicazioni fornite nel presente capitolo.
- ▶ Utilizzare esclusivamente sostanze antigelo da noi approvate.
- ▶ Utilizzare additivi per l'acqua di riscaldamento, ad esempio sostanze anticorrosive solo se il produttore dell'additivo per acqua di riscaldamento ha certificato la sua idoneità al generatore di calore e alle altre sostanze presenti nell'impianto di riscaldamento.
- ▶ Utilizzare le sostanze antigelo e gli additivi per l'acqua di riscaldamento esclusivamente secondo le indicazioni del produttore delle stesse, ad es. per quanto riguarda la concentrazione minima.
- ▶ Osservare le direttive del produttore della sostanza antigelo e degli additivi per l'acqua di riscaldamento in merito a controlli regolari e misure correttive.

#### Trattamento dell'acqua

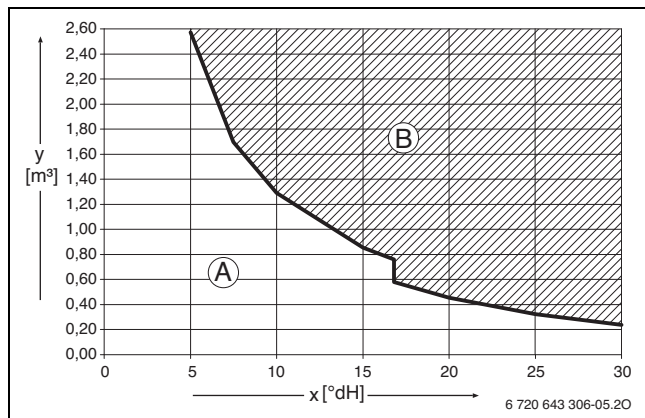


Fig. 24 Requisiti per l'acqua di riempimento e di reintegro in °dH per apparecchi < 50 kW

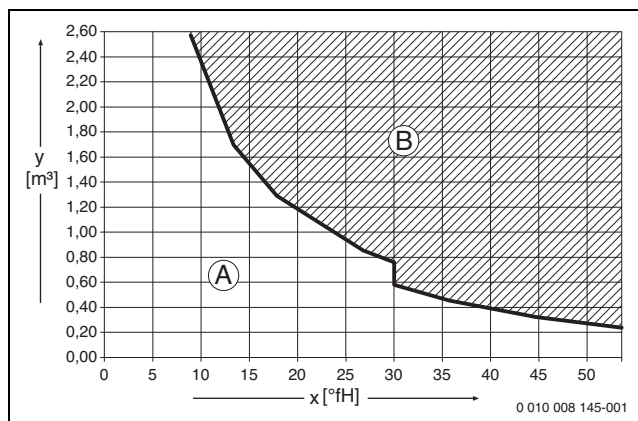


Fig. 25 Requisiti per l'acqua di riempimento e di reintegro in °fH per apparecchi < 50 kW

- x Durezza totale [1 °dH (grado tedesco) corrisponde a = 1,79 °Fr (grado francese)]
- y Volume d'acqua massima possibile per tutta la durata del generatore di calore in m<sup>3</sup>
- A Può essere utilizzata acqua corrente non trattata.
- B Utilizzare acqua di riempimento e di reintegro completamente desalinizzata con una conducibilità di ≤ 10 µS/cm.

La misura consigliata e approvata per il trattamento dell'acqua è la desalinizzazione totale dell'acqua di riempimento e di reintegro con una conducibilità ≤ 10 microsiemens/cm (≤ 10 µS/cm). Al posto di questa misura per il trattamento dell'acqua può essere prevista anche una separazione di sistema direttamente a valle del generatore di calore mediante uno scambiatore di calore a piastre.

Per maggiori informazioni sul trattamento dell'acqua, rivolgersi al produttore. I relativi riferimenti sono riportati sul retro delle presenti istruzioni.

#### Sostanze antigelo



Il documento 6 720 841 872 contiene un elenco delle sostanze antigelo approvate. Per la visualizzazione, utilizzare la ricerca documento nel nostro sito Internet. L'indirizzo Internet è reperibile sul retro di queste istruzioni.

#### Additivi per acqua di riscaldamento

Gli additivi per acqua di riscaldamento, ad es. sostanze anticorrosive, sono necessarie solo in caso di infiltrazioni di ossigeno, che non possono essere impediti con altre contromisure.



Gli ermetizzanti nell'acqua del riscaldamento possono portare a depositi nello scambiatore primario. Ne sconsigliamo pertanto l'utilizzo.

#### Procedure con acqua calcarea

Per evitare forti depositi di calcare e la conseguente necessità di interventi di assistenza:

Intervallo di durezza dell'acqua	Rimedio
≥ 15 °dH/25 °f/ 2,5 mmol/l (dura)	▶ Impostare la temperatura dell'acqua calda sanitaria su un valore inferiore a 55 °C.
≥ 21 °dH/37 °f/ 3,7 mmol/l (dura)	Si consiglia: ▶ Installare un impianto di trattamento acqua.

Tab. 40 Procedure con acqua calcarea

## 6 Installazione

### 6.1 Avvertenze di sicurezza per l'installazione

#### ⚠ Pericolo di morte per esplosione!

La fuoriuscita di gas può causare un'esplosione.


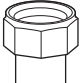
- ▶ Prima di eseguire lavori su componenti che conducono gas: chiudere il rubinetto gas.
- ▶ Sostituire le guarnizioni usate con guarnizioni nuove.
- ▶ Dopo l'esecuzione di lavori su componenti che conducono gas: eseguire un controllo di tenuta.

#### ⚠ Pericolo di morte da avvelenamento!

La fuoriuscita di prodotti della combustione può causare avvelenamenti.

- ▶ Dopo l'esecuzione di lavori su componenti che conducono prodotti della combustione: eseguire un controllo di tenuta.

#### ⚠ Rispettare le coppie di serraggio!

		G 1/2"	Nm 20 (+10/-0)
		G 3/4"	Nm 30 (+10/-0)
		G 1"	Nm 40 (+20/-0)

Tab. 41 Coppie di serraggio standard

Le coppie di serraggio diverse da quelle standard sono sempre indicate.

### 6.2 Verificare le dimensioni del vaso d'espansione

Il seguente diagramma permette di valutare approssimativamente se il vaso di espansione installato è sufficiente o se occorre un vaso di espansione supplementare (non si applica per l'impianto di riscaldamento a pannelli radianti).

Per le curve caratteristiche indicate vengono considerati i seguenti dati di riferimento:

- 1 % recipiente d'acqua nel vaso d'espansione o 20 % del volume nominale nel vaso d'espansione
- differenza della pressione di lavoro della valvola di sicurezza di 0,5 bar
- la pressione di precarica del vaso d'espansione corrisponde all'altezza statica dell'impianto sopra la caldaia.
- pressione massima di funzionamento: 3 bar

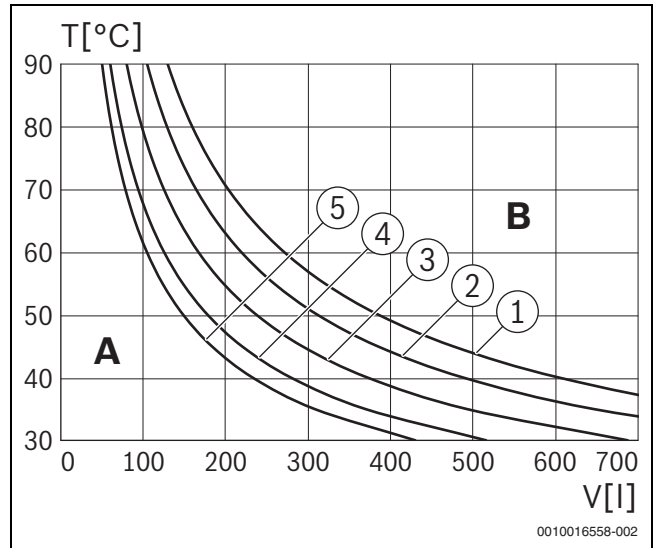


Fig. 26 Curve caratteristiche del vaso d'espansione

- [1] Pressione di precarica 0,5 bar
- [2] Pressione di precarica 0,75 bar
- [3] Pressione di precarica 1,0 bar (impostazione di fabbrica)
- [4] Pressione di precarica 1,2 bar
- [5] Pressione di precarica 1,3 bar

- A Campo di lavoro del vaso d'espansione
- B Vaso d'espansione aggiuntivo necessario
- T Temperatura di mandata
- V Contenuto d'acqua dell'impianto in litri

- ▶ Nella zona limite: indicare l'esatta dimensione del vaso in base alle disposizioni specifiche del Paese.
- ▶ Se il punto di intersezione si trova a destra vicino alla curva: installare un vaso d'espansione aggiuntivo.

### 6.3 Installazione

#### 6.3.1 Preparazione del montaggio dell'apparecchio

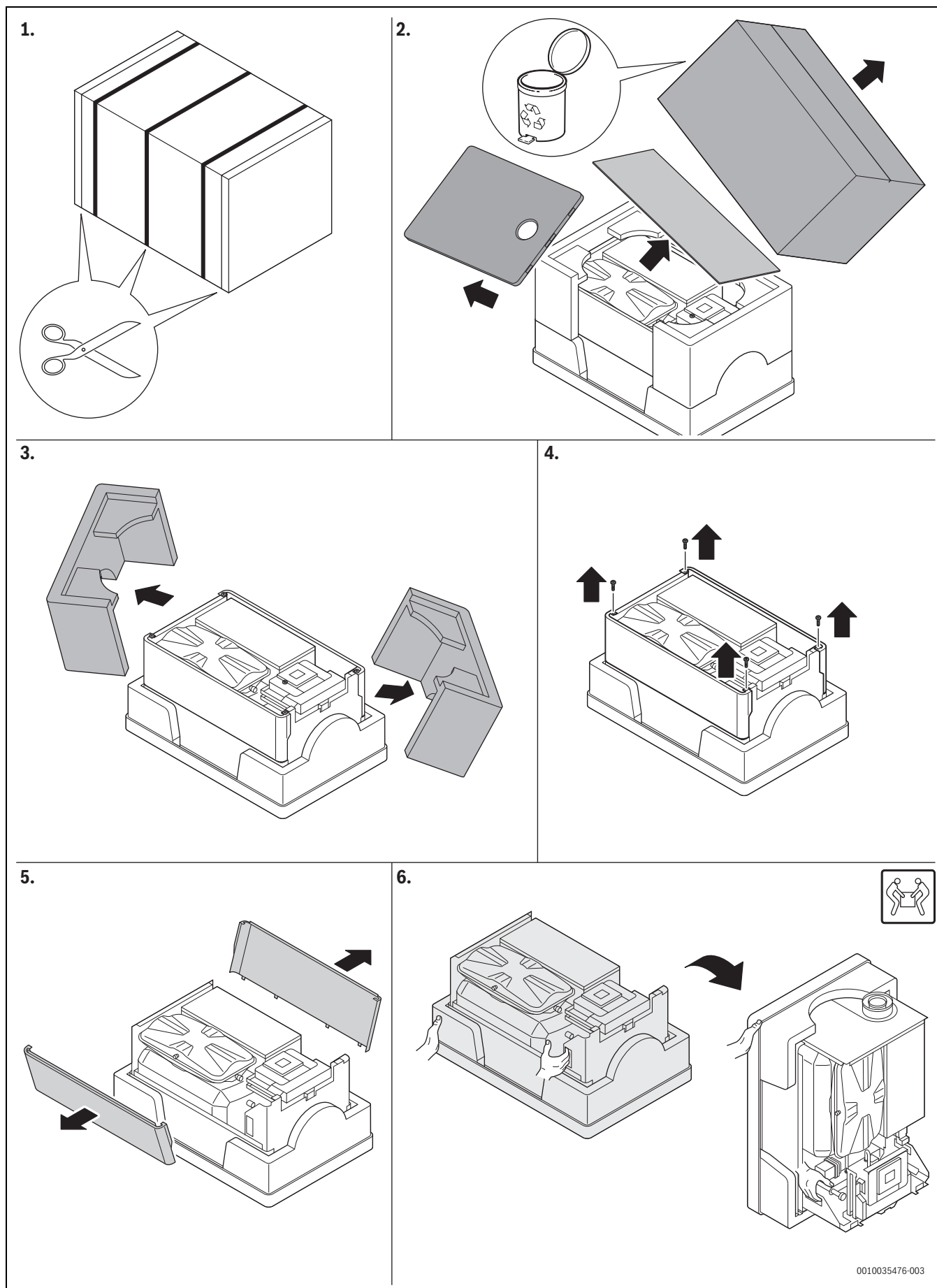
##### AVVISO

#### Danni materiali dovuti a un montaggio scorretto!

Un montaggio scorretto può causare la caduta dell'apparecchio dalla parete.

- ▶ Montare l'apparecchio a una parete fissa e rigida. Questa parete deve essere in grado di sopportare il peso dell'apparecchio e deve essere almeno grande quanto la superficie di appoggio dell'apparecchio.
- ▶ Utilizzare solo viti e tasselli adatti alla tipologia di parete e al peso dell'apparecchio.

► Rimuovere l'imballaggio osservando le indicazioni riportate sull'imballaggio stesso.



0010035476-003

Fig. 27 Istruzioni per rimuovere l'imballaggio

- ▶ Assicurarsi che il tipo di gas indicato sulla targhetta identificativa corrisponda a quello fornito.
- ▶ Assicurarsi che il luogo di posa corrisponda al Paese di destinazione indicato sulla targhetta identificativa.
- ▶ Fissare la dima di preinstallazione (se presente) alla parete.
- ▶ Verificare se è possibile utilizzare le viti e i tasselli forniti in dotazione con l'apparecchio.
- ▶ Effettuare fori adeguati per le viti e i tasselli prescelti.
- ▶ Fissare la staffa di fissaggio a parete.

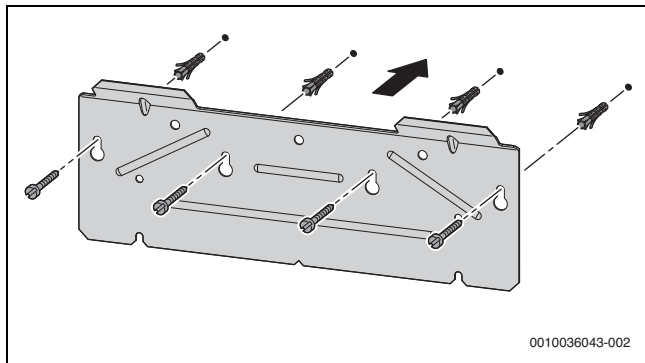


Fig. 28 Montare staffa di fissaggio a parete

### 6.3.2 Aggancio dell'apparecchio

- ▶ Rimuovere il rivestimento (→ imballaggio).
- ▶ Agganciare l'apparecchio alla staffa di fissaggio.

## 6.4 Collegamento idraulico

### Predisposizione della tubazione

I residui della tubazione possono danneggiare l'apparecchio.

- ▶ Scaricare la tubazione prima del collegamento.

### Collegamento delle tubazioni

- ▶ Realizzare i collegamenti idraulici per mezzo dei tubi di raccordo (accessori abbinabili).

### Raccordo del tubo flessibile sulla valvola by-pass di riscaldamento

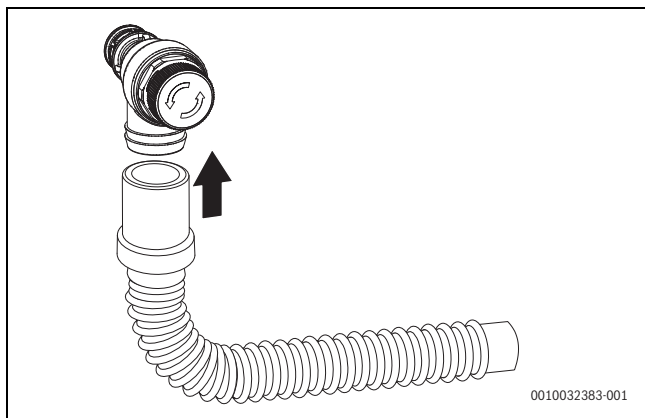


Fig. 29 Raccordo del tubo flessibile sulla valvola by-pass (di riscaldamento)

### Montare il tubo flessibile alla valvola di sicurezza (circuito acqua calda sanitaria)

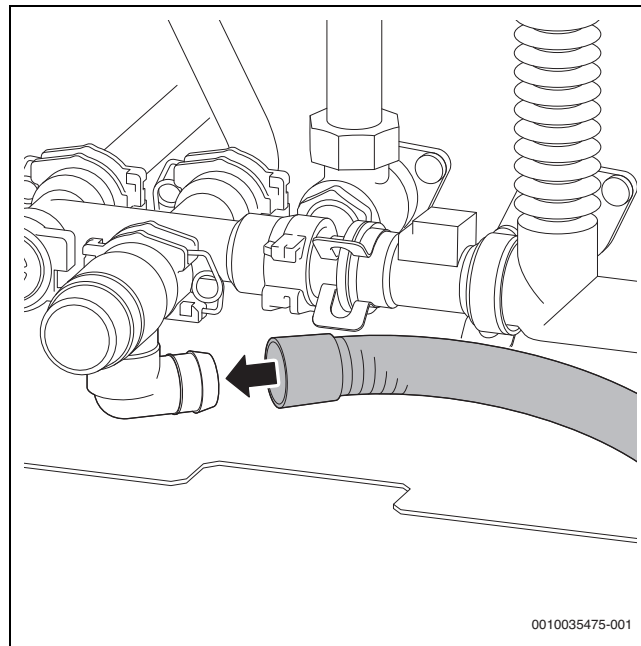


Fig. 30 Montare il tubo flessibile alla valvola di sicurezza (circuito acqua calda sanitaria)

### Montaggio del tubo flessibile presso il sifone per la condensa

- ▶ Montare il flessibile per la condensa sul sifone per la condensa.

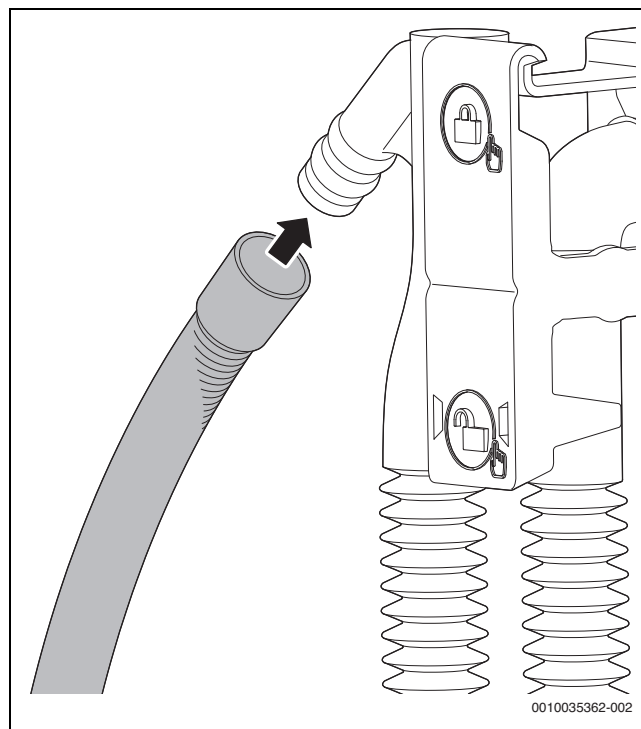


Fig. 31 Montare il tubo flessibile per scarico condensa sul sifone per la condensa

- ▶ Posizionare il flessibile per la condensa solo con la corretta pendenza e collegarlo alla tubazione di scarico.
- ▶ Controllare la tenuta ermetica del collegamento al sifone per la condensa.



### Montaggio del sifone

Il sifone (accessorio) scarica la condensa e l'acqua che fuoriesce.

- Realizzare le tubazioni in materiale resistente alla corrosione (conformemente alle disposizioni specifiche del Paese).
- Montare lo scarico direttamente ad un collegamento DN 40.
- Posare i tubi flessibili in pendenza.

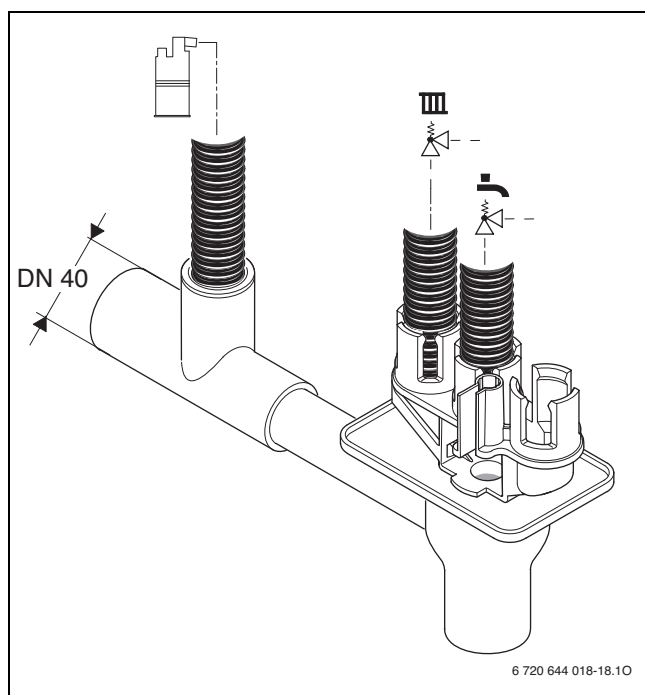


Fig. 32 Montare il tubo flessibile per scarico condensa e i tubi flessibili delle valvole di sicurezza sul sifone

### Riempimento del sifone per la condensa

**! PERICOLO**

#### Pericolo di morte da avvelenamento!

Se il sifone per la condensa non è pieno, possono fuoriuscire prodotti della combustione tossici.

- Riempire il sifone per la condensa versando nel condotto di evacuazione prodotti della combustione circa 250 ml d'acqua.

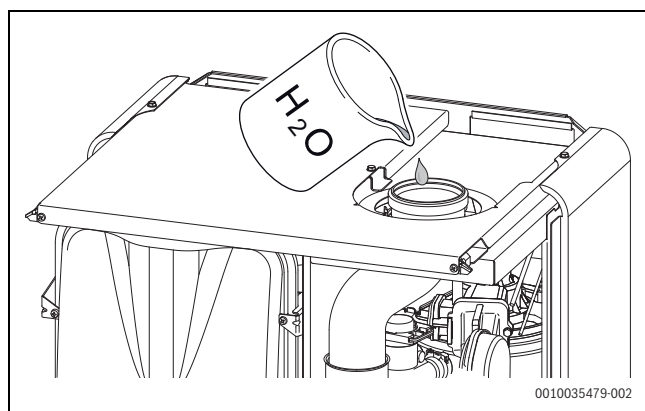


Fig. 33 Riempimento del sifone per la condensa con acqua

### 6.5 Collegamento dell'accessorio del sistema aspirazione aria / evacuazione prodotti della combustione

- Collegare l'accessorio del sistema aspirazione aria / evacuazione prodotti della combustione (→ fig. 34).

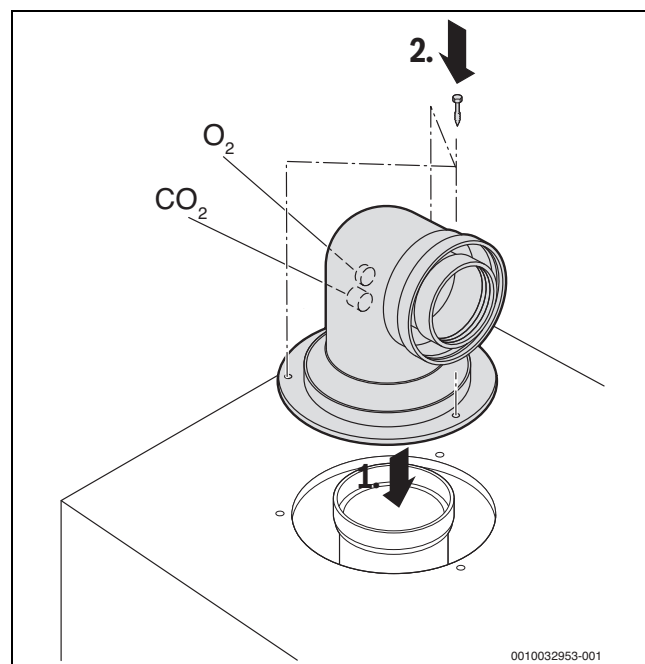


Fig. 34 Applicare l'accessorio del sistema aspirazione aria/ evacuazione prodotti della combustione e fissarlo con 3 viti

- Controllare la tenuta ermetica del condotto scarico prodotti della combustione (→ capitolo 6.6, pagina 25).

### 6.6 Riempimento dell'impianto e controllo della tenuta ermetica

**AVVISO**

#### La messa in funzione senza acqua danneggia l'apparecchio!

- Mettere in funzione l'apparecchio solo se pieno d'acqua.

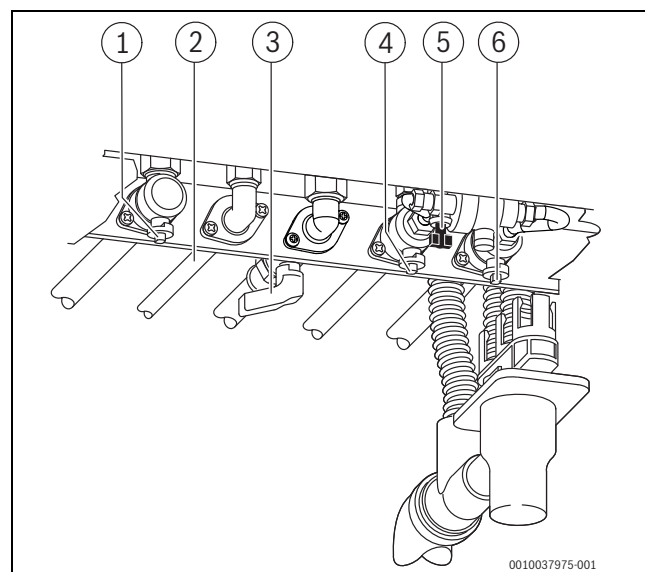


Fig. 35 Collegamenti lato gas e acqua

- [1] Rubinetto di mandata del riscaldamento
- [2] Acqua calda sanitaria
- [3] Rubinetto del gas
- [4] Rubinetto dell'acqua fredda
- [5] Dispositivo di riempimento
- [6] Rubinetto di ritorno del riscaldamento

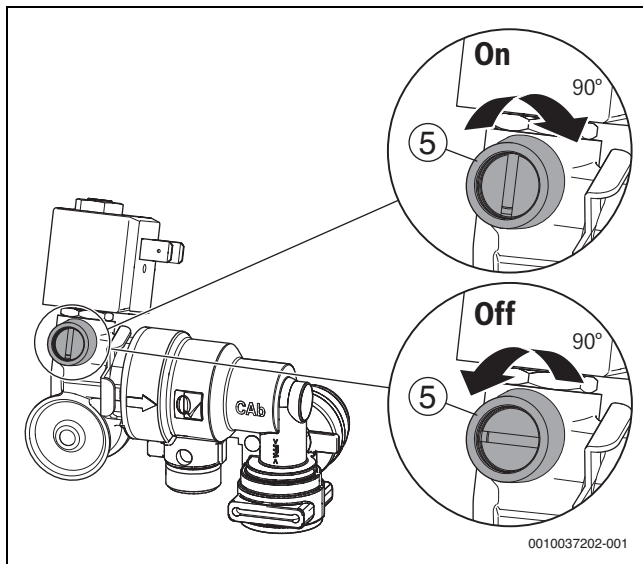


Fig. 36 Riempimento manuale con dispositivo di riempimento (rubinetto/pompa) automatico (accessorio)

[5] Dispositivo di riempimento

#### Riempimento e sfiato del circuito ACS

- ▶ Aprire il rubinetto dell'acqua fredda [4] e aprire un rubinetto dell'acqua calda sanitaria finché non esce l'acqua.
- ▶ Verificare la tenuta dei punti di collegamento (pressione di prova max 10 bar).

#### Riempimento e sfiato del circuito di riscaldamento

- ▶ Impostare la pressione di precarica del vaso d'espansione all'altezza statica dell'impianto di riscaldamento (→ cap. 6.2, pag. 22).
- ▶ Aprire le valvole dei radiatori.
- ▶ Aprire il rubinetto di mandata riscaldamento [1] e il rubinetto di ritorno riscaldamento [6].
- ▶ Riempire l'impianto di riscaldamento con il dispositivo di riempimento (rubinetto/pompa) [5] fino a 1 - 2 bar.
- ▶ Disaerare i radiatori.
- ▶ Aprire il disaeratore e richiuderlo dopo lo sfiato.
- ▶ Riempire nuovamente l'impianto di riscaldamento fino a 1 - 2 bar.
- ▶ Verificare la tenuta dei punti di giunzione (pressione di prova max 2,5 bar sul manometro).

#### Verificare la tenuta della tubazione del gas

- ▶ Per proteggere la valvola del gas da danni dovuti a sovrappressione: chiudere il rubinetto del gas [3].
- ▶ Verificare la tenuta dei punti di separazione (pressione di prova massimo 150 mbar).
- ▶ Eseguire lo scarico della pressione.

## 6.7 Collegamento elettrico

### 6.7.1 Indicazioni generali



#### AVVERTENZA

#### Pericolo di morte per corrente elettrica!

Toccando componenti elettrici sotto tensione si rischia la folgorazione.

- ▶ Prima di effettuare lavori sui componenti elettrici: togliere la tensione di alimentazione elettrica su tutti i poli (fusibile, interruttore automatico) e assicurarsi che non si riattivi accidentalmente.
- ▶ Osservare le misure di protezione secondo le norme nazionali e internazionali (es. CE-I 64).
- ▶ In locali con vasca o doccia: collegare l'apparecchio ad un interruttore di protezione FI.
- ▶ Non collegare altre utenze al cavo di collegamento alla rete elettrica dell'apparecchio.

### 6.7.2 Collegare l'apparecchio

Il collegamento è possibile soltanto al di fuori delle zone di sicurezza 1 e 2 (→ figura 23, pagina 20).

- ▶ Collegare il cavo di rete in una scatola di giunzione.



Un cavo di rete danneggiato deve essere sostituito esclusivamente con un ricambio originale (→ lista parti di ricambio). L'installazione deve essere eseguita esclusivamente da un tecnico autorizzato, specializzato in impianti di alimentazione elettrica.

### 6.7.3 Collegamento dell'accessorio esterno

- ▶ Ruotare il dispositivo di controllo verso il basso (→ figura 37).
- ▶ Aprire il dispositivo di controllo.

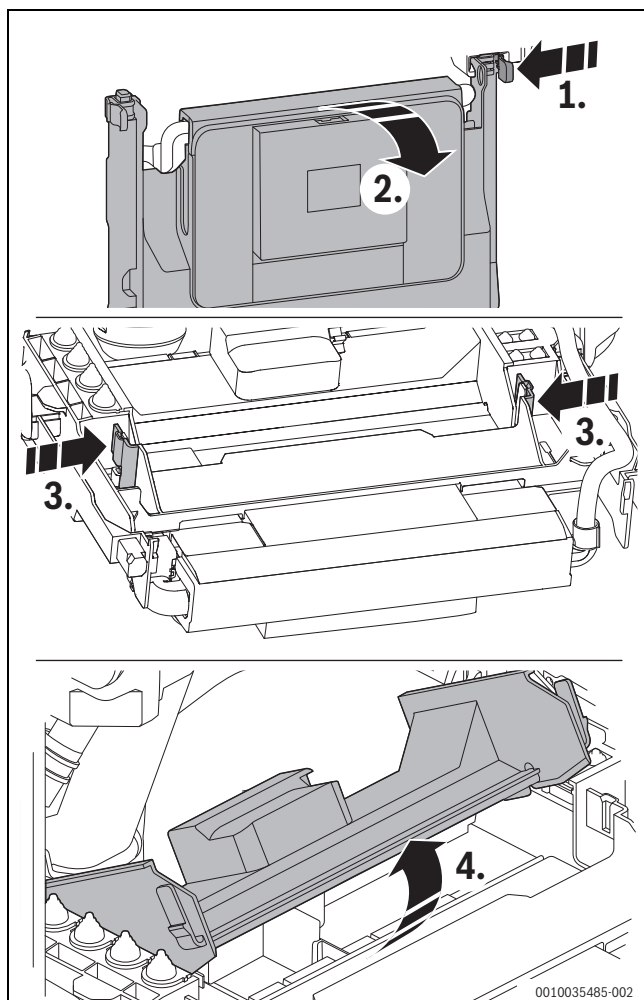


Fig. 37 Apertura dell'unità di comando

Quando il dispositivo di controllo è aperto è possibile accedere alla connessione elettrica del pannello di comando.

- ▶ Per la protezione contro gli spruzzi d'acqua (IP): tagliare il fermo antitrazione in base al diametro del cavo.

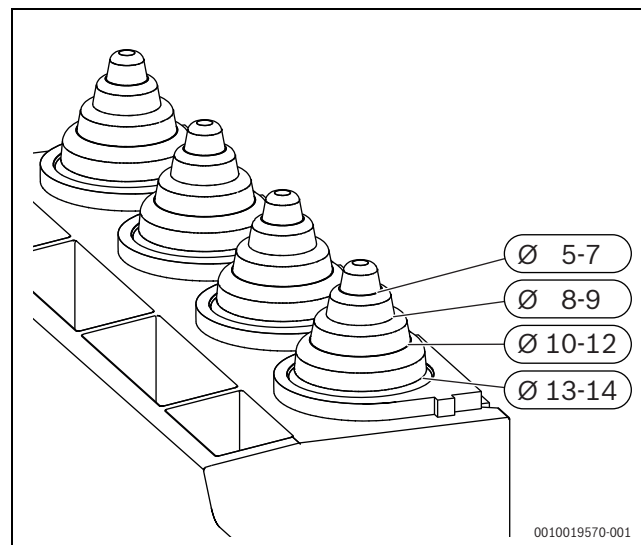


Fig. 38 Adattare il fermo antitrazione al diametro del cavo

- ▶ Condurre il cavo attraverso il fermo antitrazione.
- ▶ Collegare il cavo conduttore alla morsettiera per accessori abbinabili (→ figura 39).
- ▶ Assicurare il cavo al fermo antitrazione.

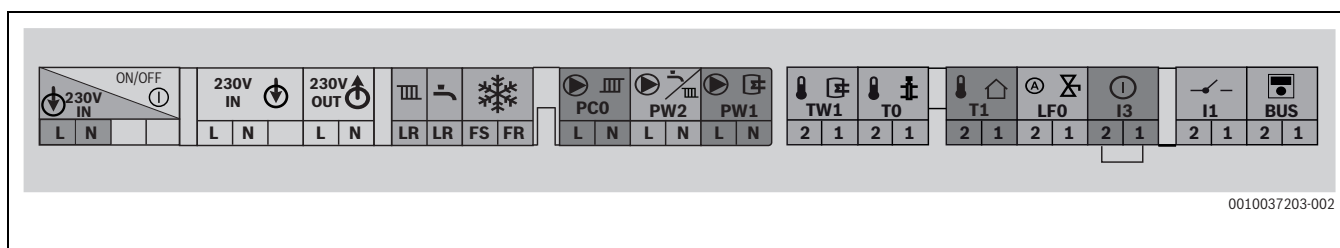
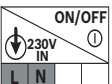




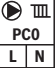



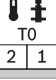
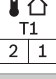
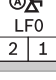
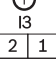
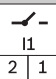
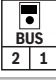



Fig. 39 Morsettiera per accessorio esterno

Simbolo	Funzione	Descrizione
	Collegamento interruttore on/off	
	collegamento di rete	Tensione di alimentazione elettrica
	Alimentazione elettrica moduli esterni	collegato tramite interruttore on/off
	Senza funzione	
	Senza funzione	
	Senza funzione	
	Collegamento alla rete di alimentazione elettrica per circolatore per ricircolo sanitario o circolatore di riscaldamento (max 100 W) dopo il compensatore idraulico nel circuito di riscaldamento diretto	► Impostare nel menu di servizio la funzione di servizio 2-A3 Configurazione idraulica circuito di riscaldamento 1.
	Senza funzione	
	Sonda di temperatura dell'accumulatore puffer/bollitore ACS (ad immersione)	
	Sonda della temperatura di mandata esterna (ad es. sonda del compensatore)	► Collegare la sonda della temperatura di mandata esterna. ► Impostare nel menu di servizio la funzione di servizio 2-A1 Compensatore idraulico.
	Sonda esterna	► Collegare la sonda di temperatura esterna.
	Collegamento dispositivo di riempimento (rubinetto/pompa) automatico (accessorio)	► Impostare nel menu di servizio la funzione di servizio 4-d0 Dispositivo di riempimento (rubinetto/pompa) automatico presente.
	Contatto di commutazione esterno, senza potenziale (ad es. termostato di sicurezza per riscaldamento a pavimento, alla consegna ponticellato)	Se vengono collegati più dispositivi di sicurezza esterni, come ad es. TB 1 e pompa di scarico condensa, questi devono essere collegati in serie. <b>Controllo di temperatura</b> in impianti di riscaldamento con solo impianto di riscaldamento a pannelli radianti e collegamento idraulico diretto all'apparecchio: con l'intervento del controllo di temperatura vengono interrotti il funzionamento in riscaldamento e in ACS. ► Rimuovere il ponticello. ► Collegare il termostato di sicurezza. <b>Pompa di scarico della condensa:</b> con scarico della condensa errato vengono interrotti il funzionamento di riscaldamento e di produzione d'acqua calda sanitaria. ► Rimuovere il ponticello. ► Collegare il contatto per lo spegnimento del bruciatore. ► Realizzare il collegamento 230 V AC esterno.
	Regolatore di temperatura On/Off (senza potenziale)	► Collegare il regolatore di temperatura On/Off. ► Se è necessario utilizzare la termoregolazione del riscaldamento in funzione della temperatura esterna, installare un ponticello (compreso nel volume di fornitura).
	Termoregolatore esterno/moduli esterni con BUS a 2 fili	► Se presente, rimuovere il ponticello dal collegamento I1. ► Collegare il cavo di comunicazione.
	Fusibile	Un fusibile di riserva è situato sul lato interno del pannello protettivo.

Tab. 42 Morsettiera per accessorio esterno

## 6.8 Montaggio pannello frontale

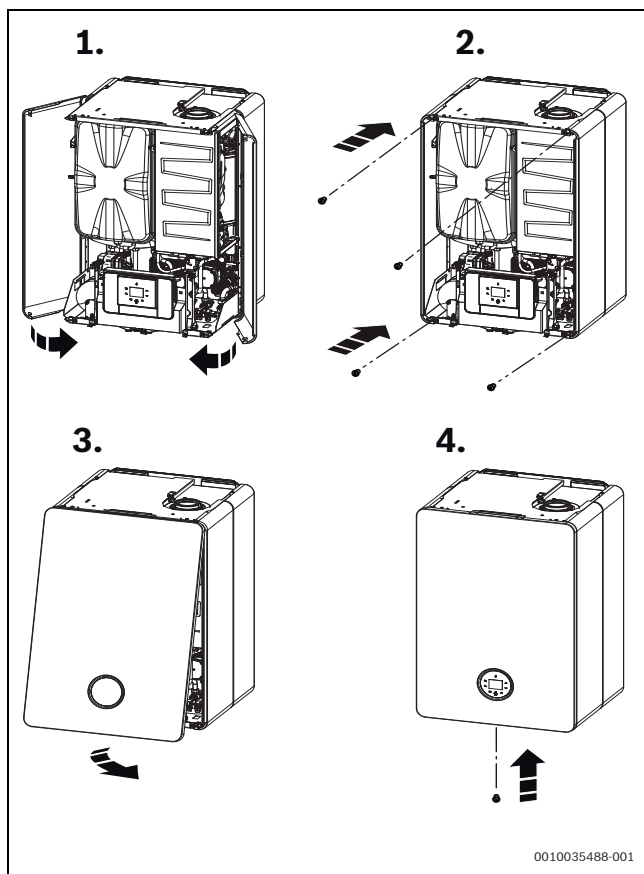


Fig. 40 Montaggio pannello frontale



Fissare il pannello frontale in basso con una vite (volume di fornitura) contro l'apertura non autorizzata (sicurezza elettrica).

- Proteggere sempre il rivestimento con questa vite.

## 7 Messa in funzione

### AVVISO

**La messa in funzione senza acqua danneggia l'apparecchio!**

- Mettere in funzione l'apparecchio solo se pieno d'acqua.
- Aprire tutti i rubinetti di manutenzione.
- Aprire il disaeratore e richiuderlo dopo lo sfiato.
- Controllare la pressione di carico dell'impianto.
- Aprire il rubinetto gas.

### 7.1 Panoramica del pannello di comando

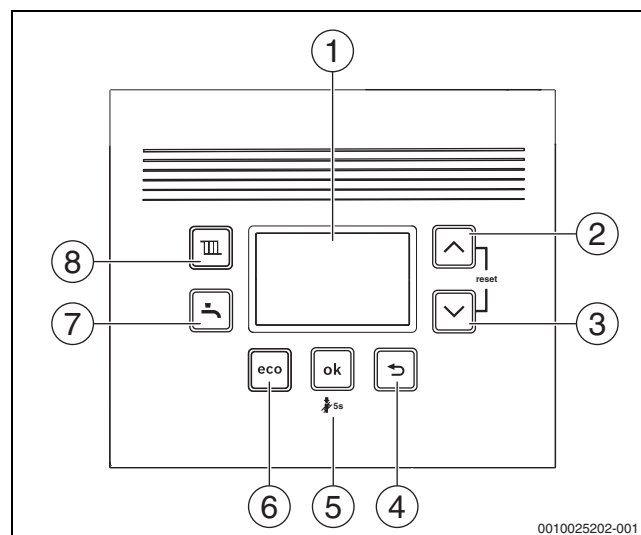



Fig. 41

- [1] Display
- [2] Tasti freccia ▲
- [3] Tasti freccia ▼
- [4] Tasti ↻
- [5] Tasti ok
- [6] Tasti eco
- [7] Tasti ⏸
- [8] Tasti III

### 7.2 Accensione dell'apparecchio

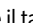


- Accendere l'apparecchio con l'interruttore on/off (→ fig. 4, pag. 8).



Se sul display compare  alternativamente alla temperatura di mandata, l'apparecchio rimane per 15 minuti nel modo riscaldamento alla potenza termica minima, per riempire il sifone per la condensa nell'apparecchio.

### 7.3 Programma di riempimento del sifone

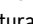
Il programma di riempimento sifone viene impostato sull'apparecchio dall'installatore o si attiva automaticamente. Prima della messa in funzione, riempire il sifone per la condensa (→ pag. 25).

- ▶ Premere contemporaneamente il tasto  e il tasto  finché sul display non viene visualizzato **L.1**.
- ▶ Premere ripetutamente il tasto  finché non viene visualizzato **L.4**.
- ▶ Per confermare la scelta: premere il tasto **ok**.
- ▶ Selezionare e impostare la funzione di servizio **4-A2**.

Il programma di riempimento sifone si attiva automaticamente nei seguenti casi:

- dopo l'accensione dell'apparecchio con l'interruttore on/off
- dopo 28 giorni di inattività del bruciatore
- dopo la commutazione del tipo di funzionamento da estivo a invernale
- dopo il ripristino delle impostazioni di fabbrica dell'apparecchio

Alla prima richiesta di calore per il riscaldamento, l'apparecchio viene mantenuto per 15 min a potenza termica ridotta. Il programma di riempimento sifone resta attivo finché non sono trascorsi i 15 min di funzionamento dell'apparecchio a potenza termica ridotta.

Per tutta la durata del programma di riempimento sifone il display mostra alternativamente il simbolo  e la temperatura di mandata.

La selezione della modalità spazzacamino interrompe il programma di riempimento sifone.

### 7.4 Dopo la messa in servizio

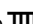

- ▶ Controllare il rapporto gas/aria (→ pag. 40).
- ▶ Controllare la pressione di collegamento del gas (→ pag. 39).
- ▶ Controllare se dal tubo flessibile per scarico condensa fuoriesce condensa. In caso contrario, posizionare l'interruttore on/off su **(0)**, quindi nuovamente su **(I)**. Viene attivato il programma di riempimento sifone. Ripetere eventualmente più volte questa procedura finché non fuoriesce la condensa.
- ▶ Compilare il protocollo di messa in servizio (→ pag. 66).

## 8 Impostazioni nel menu di servizio


Il menu di servizio permette l'impostazione ed il controllo di molte funzioni dell'apparecchio.

### 8.1 Uso del menu di servizio


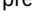

#### Aprire il menu di servizio

- ▶ Tenere premuti contemporaneamente il tasto  e il tasto  fino a quando viene visualizzato il menu di servizio.

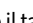
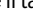
#### Chiusura del menu di servizio

- ▶ Premere il tasto .


#### Navigazione nel menu

- ▶ Per selezionare un menu o una voce di menu, premere il tasto  o .
- ▶ Premere il tasto **ok**.  
Viene visualizzato il menu o la voce di menu.
- ▶ Per passare al livello di menu superiore, premere il tasto .

#### Modifica dei valori impostati

- ▶ Selezionare la voce di menu con il tasto **ok**.
  - ▶ Per selezionare il valore desiderato, premere il tasto  o .
- L'impostazione viene applicata dopo 5 s o dopo aver premuto il tasto **ok**.

#### Abbandono della voce di menu senza salvare i valori

- ▶ Premere il tasto .
- Il valore non viene memorizzato.



### Documentazione delle impostazioni

L'etichetta adesiva «Impostazioni nel menu di servizio» (volume di fornitura) facilita il ripristino delle impostazioni personalizzate dopo gli interventi di manutenzione.

- ▶ Annotare le impostazioni modificate.
- ▶ Applicare l'etichetta adesiva in posizione visibile sull'apparecchio.

## 8.2 Panoramica delle funzioni di servizio

### 8.2.1 Menu 1: Info

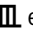

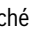
► Premere contemporaneamente il tasto  e il tasto  finché sul display non viene visualizzato **L.1**.

► Per confermare la scelta: premere il tasto **ok**.  
► Selezionare ed impostare la funzione di servizio.

Funzione di servizio	Unità	Altre informazioni
1-A1	Stato di funzionamento attuale	Codice di stato
1-A2	Disfunzione attuale	Codice disfunzione
1-A3	Potenza massima di riscaldamento	% La potenza termica massima può essere ridotta con la funzione di servizio 3-b1.
1-A5	Temperatura sulla sonda temperatura di mandata riscaldamento	°C –
1-A6	Temperatura nominale di mandata (richiesta dal termoregolatore del riscaldamento)	°C –
1-A7	Temperatura attuale sul compensatore idraulico	°C Se 2-A1 > 0
1-b1	Temperatura di ritorno attuale	°C –
1-b3	Temperatura di uscita attuale dell'acqua calda sanitaria	°C La temperatura corrisponde alla temperatura dell'accumulatore.
1-b5	Temperatura attuale del bollitore	°C –
1-b7	Temperatura nominale dell'acqua calda sanitaria (richiesta dal regolatore del riscaldamento)	°C –
1-b8	Potenza termica attuale in % della potenza termica nominale massima	%
1-C1	Corrente di ionizzazione	µA • Con bruciatore acceso: ≥ 5 µA = regolare, < 5 µA = difettoso • Con bruciatore spento: < 2 µA = regolare, ≥ 2 µA = difettoso
1-C2	Modulazione attuale del circolatore	%
1-C4	Temperatura esterna attuale (con sonda esterna collegata)	°C –
1-C5	Temperatura sul bollitore solare	°C Viene visualizzata solo se è collegato un modulo solare.
1-C6	Pressione d'esercizio	bar –
1-d1	Temperatura del collettore solare	°C Viene visualizzata solo se è collegato un modulo solare.
1-d2	Temperatura sul bollitore solare (sonda inferiore)	°C Viene visualizzata solo se è collegato un modulo solare.
1-d3	Velocità del circolatore solare	% Viene visualizzata solo se è collegato un modulo solare.
1-d4	Stato di funzionamento attuale dell'unità solare	Viene visualizzata solo se è collegato un modulo solare. Codice disfunzione
1-d5	Stato dispositivo di riempimento (rubinetto/pompa) automatico	Viene visualizzato solo se è collegato un dispositivo di riempimento (rubinetto/pompa) automatico.
1-E1	Versione software del pannello di servizio (versione principale)	–
1-E2	Versione software del pannello di servizio (versione secondaria)	–
1-E3	Num. chiave di codifica	Testo scorrevole: visualizzazione del numero della chiave di codifica a cinque cifre
1-E4	Versione chiave di codifica	–
1-EA	Versione software dell'elettronica dell'apparecchio (versione principale)	–
1-Eb	Versione software dell'elettronica dell'apparecchio (versione secondaria)	–

Tab. 43 Menu 1: Info

### 8.2.2 Menu 2: Impostazioni idrauliche

- ▶ Premere contemporaneamente il tasto  e il tasto  finché sul display non viene visualizzato **L.1**.
- ▶ Premere ripetutamente il tasto  finché non viene visualizzato **L.2**.
- ▶ Per confermare la scelta: premere il tasto **ok**.
- ▶ Selezionare ed impostare la funzione di servizio.

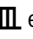

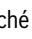


Le impostazioni di fabbrica sono riportate nella seguente tabella in **carattere grassetto**.

Funzione di servizio	Impostazioni/campo di impostazione	Nota/limitazione
2-A1 Compensatore idraulico	<ul style="list-style-type: none"> <li>• <b>0</b>: nessun compensatore idraulico</li> <li>• 1: sonda di temperatura collegata all'apparecchio</li> <li>• 2: compensatore idraulico collegato al modulo</li> <li>• 3: compensatore idraulico senza sonda di temperatura</li> </ul>	Definisce dove è collegata la sonda di temperatura del compensatore idraulico.
2-A3 Configurazione idraulica circuito di riscaldamento 1	<ul style="list-style-type: none"> <li>• <b>0</b>: (circolatore riscaldamento collegato al modulo)</li> <li>• 2: circolatore riscaldamento a valle del compensatore idraulico collegato all'apparecchio (PW2)</li> </ul>	Da impostare solo se il circuito di riscaldamento 1 a valle del compensatore idraulico è collegato senza modulo.

Tab. 44 Menu 2: impostazioni idrauliche

### 8.2.3 Menu 3: Impostazioni di fabbrica

- ▶ Premere contemporaneamente il tasto  e il tasto  finché sul display non viene visualizzato **L.1**.
- ▶ Premere ripetutamente il tasto  finché non viene visualizzato **L.3**.
- ▶ Per confermare la scelta: premere il tasto **ok**.
- ▶ Selezionare ed impostare la funzione di servizio.



Le impostazioni di fabbrica sono riportate nella seguente tabella in **carattere grassetto**.



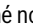
Funzione di servizio	Impostazioni/campo di impostazione	Nota/limitazione
3-b1 Potenza termica massima consentita	<ul style="list-style-type: none"> <li>• 50 ... <b>74</b> %</li> </ul>	<ul style="list-style-type: none"> <li>▶ Impostare la potenza termica in percentuale.</li> <li>▶ Misurare la portata del gas.</li> <li>▶ Confrontare il risultato con le tabelle di impostazione (→ capitolo 14.6, pagina 63). In caso di divergenze correggere l'impostazione.</li> </ul>
3-b2 Intervallo di tempo tra l'accensione e la riaccensione del bruciatore nel funzionamento in riscaldamento	<ul style="list-style-type: none"> <li>• 3 ... <b>10</b> ... 60 min</li> </ul>	L'intervallo di tempo determina il tempo di attesa minimo tra l'accensione e la riaccensione del bruciatore (blocco di ciclo (antipendolazione)).
3-b3 Differenza di temperatura per la riaccensione del bruciatore	<ul style="list-style-type: none"> <li>• -15 ... <b>-6</b> ... -2 K (°C)</li> </ul>	Differenza tra la temperatura di mandata attuale e la temperatura di mandata nominale che determina l'accensione del bruciatore.
3-C2 Pompa di ricircolo sanitario	<ul style="list-style-type: none"> <li>• <b>OFF</b></li> <li>• ON</li> </ul>	
3-C3 Pompa di ricircolo sanitario (numero di accensioni)	<ul style="list-style-type: none"> <li>• 1: 1 × 3 min/h</li> <li>• <b>2: 2 × 3 min/h</b></li> <li>• 3: 3 × 3 min/h</li> <li>• 4: 4 × 3 min/h</li> <li>• 5: 5 × 3 min/h</li> <li>• 6: 6 × 3 min/h</li> <li>• 7: sempre</li> </ul>	Disponibile solo se la pompa di ricircolo sanitario è accesa.
3-C7 Avvio manuale disinfezione termica	<ul style="list-style-type: none"> <li>• <b>OFF</b></li> <li>• ON</li> </ul>	La disinfezione termica riscalda il bollitore di acqua calda sanitaria fino alla temperatura nominale impostata e mantiene questa temperatura per 20 min.
3-CA Funzionamento di produzione dell'acqua calda sanitaria	<ul style="list-style-type: none"> <li>• 0: Funzionamento comfort</li> <li>• <b>1</b>: Funzionamento eco</li> </ul>	<p>Nel funzionamento comfort, l'acqua sanitaria all'interno del bollitore viene riscaldata fino alla temperatura impostata non appena la temperatura effettiva nel bollitore scende di oltre 5 K (5 °C) al di sotto della temperatura impostata. L'apparecchio si accende per lo stesso motivo, anche quando non si preleva acqua calda sanitaria.</p> <p>Nel funzionamento eco, l'acqua sanitaria nel bollitore viene riscaldata a partire da una maggiore differenza di temperatura.</p>



Funzione di servizio	Impostazioni/campo di impostazione	Nota/limitazione
3-d1 Campo di lavoro del circolatore	<ul style="list-style-type: none"> <li>0: potenza del circolatore proporzionale alla potenza termica</li> <li>1: pressione costante 150 mbar</li> <li>2: pressione costante 200 mbar</li> <li><b>3: pressione costante 250 mbar</b></li> <li>4: pressione costante 300 mbar</li> <li>5: pressione costante 350 mbar</li> <li>6: pressione costante 400 mbar</li> </ul>	<ul style="list-style-type: none"> <li>► Per risparmiare energia e contenere eventuali rumori di flusso, impostare per il circolatore una curva caratteristica bassa (→ capitolo 14.5, pagina 62).</li> </ul>
3-d2 Tipo di attivazione circolatore	<ul style="list-style-type: none"> <li><b>OFF</b></li> <li>ON</li> </ul>	<ul style="list-style-type: none"> <li>• ON: risparmio energetico: spegnimento intelligente del circolatore di riscaldamento negli impianti con termoregolatore in funzione della temperatura esterna. Il circolatore riscaldamento si accende solo al bisogno.</li> </ul>
3-d3 Potenza minima del circolatore riscaldamento	<ul style="list-style-type: none"> <li>• <b>10 ... 100 %</b></li> </ul>	Potenza del circolatore con potenza termica minima. Disponibile solo con campo di lavoro del circolatore a 0.
3-d4 Potenza massima del circolatore riscaldamento	<ul style="list-style-type: none"> <li>• 10 ... <b>100 %</b></li> </ul>	Potenza del circolatore con potenza termica massima. Disponibile solo con campo di lavoro del circolatore a 0.
3-d6 Temporizzazione del circolatore di riscaldamento in funzionamento di riscaldamento	<ul style="list-style-type: none"> <li>• 1 ... <b>2 ... 60 min</b></li> <li>• 24 h</li> </ul>	La temporizzazione del circolatore ha inizio al termine della richiesta di calore per mezzo del termoregolatore del riscaldamento.

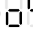

Tab. 45 Menu 3: Impostazioni di fabbrica

### 8.2.4 Menu 4: Impostazioni

- Premere contemporaneamente il tasto  e il tasto  finché sul display non viene visualizzato **L.1**.
- Premere ripetutamente il tasto  finché non viene visualizzato **L.4**.
- Per confermare la scelta: premere il tasto **ok**.
- Selezionare ed impostare la funzione di servizio.



Le impostazioni di fabbrica sono riportate nella seguente tabella **in carattere grassetto**.

Funzione di servizio	Impostazioni/campo di impostazione	Nota/limitazione
4-A1 Funzione di sfiato	<ul style="list-style-type: none"> <li>• <b>0</b></li> <li>• 1: una sola accensione (al termine dello sfiato l'impostazione assume di nuovo lo stato «0».)</li> <li>• 2: sempre accesa (la funzione di sfiato rimane attiva finché non viene di nuovo disattivata.)</li> </ul>	Disponibile solo se nel sistema è presente un disaratore automatico. Dopo i lavori di manutenzione è possibile inserire la funzione di sfiato. Durante lo sfiato, sul display vengono visualizzati alternativamente il simbolo  e la temperatura di mandata.
4-A2 Programma di riempimento del sifone	<ul style="list-style-type: none"> <li>• 0: (ammesso solo durante la manutenzione)</li> <li>• <b>1: acceso a potenza minima</b></li> <li>• 2: acceso a potenza termica minima</li> </ul>	<p>Il programma di riempimento sifone si attiva automaticamente nei seguenti casi:</p> <ul style="list-style-type: none"> <li>• dopo l'accensione dell'apparecchio con l'interruttore on/off</li> <li>• dopo 28 giorni di inattività del bruciatore</li> <li>• dopo la commutazione del tipo di funzionamento da estivo a invernale</li> <li>• dopo il ripristino delle impostazioni di fabbrica dell'apparecchio</li> </ul> <p>Alla prima richiesta di calore per il riscaldamento, l'apparecchio viene mantenuto per 15 min a potenza termica ridotta. Il programma di riempimento sifone resta attivo per i 15 min di funzionamento dell'apparecchio a potenza termica ridotta.</p> <p>Per tutta la durata del programma di riempimento sifone il display mostra alternativamente il simbolo  e la temperatura di mandata.</p>
4-A3 Valvola a 3 vie in posizione centrale	<ul style="list-style-type: none"> <li>• <b>OFF</b></li> <li>• ON</li> </ul>	OFF: la valvola a 3 vie non è in posizione centrale. ON: la valvola a 3 vie è in posizione centrale per riempire l'impianto di riscaldamento. In questo caso tutte le richieste di calore sono bloccate.

Funzione di servizio	Impostazioni/campo di impostazione	Nota/limitazione
4-A4 Intervallo di manutenzione	<ul style="list-style-type: none"> <li>• <b>0:</b> Off</li> <li>• 1: Tempo di funzionamento del bruciatore</li> <li>• 2: Data (solo in combinazione con la termoregolazione del sistema)</li> <li>• 3: Tempo di funzionamento apparecchio</li> </ul>	► Impostare l'intervallo di manutenzione.
4-A5 Intervallo di manutenzione in base alle ore di funzionamento del bruciatore	• 10 ... <b>60</b>	Tempo di funzionamento del bruciatore in 100 h Disponibile solo se la funzione di servizio 4-A4 è impostata a 1.
4-A6 Intervallo di manutenzione in base alle ore di funzionamento della caldaia	• 1 ... <b>72</b> mesi	Disponibile solo se la funzione di servizio 4-A4 è impostata a 3.
4-b1 Regolazione interna dell'apparecchio in funzione della temperatura esterna	<ul style="list-style-type: none"> <li>• <b>OFF</b></li> <li>• ON</li> </ul>	Disponibile solo se nel sistema è stata riconosciuta una sonda esterna. Questa funzione non è disponibile se si collega un termoregolatore in funzione della temperatura esterna con collegamento EMS.
4-b2 Limite della temperatura esterna per cambio automatico tra funzionamento estivo e invernale.	• 0 ... <b>16</b> ... 30 °C	Disponibile solo se la funzione di servizio 4-b1 è attiva. Se la temperatura esterna supera il limite di temperatura impostato, il riscaldamento si spegne (funzione estiva). Se la temperatura esterna diminuisce di almeno 1 K (°C) al di sotto dell'impostazione, il riscaldamento si riaccende (funzionamento invernale).
4-b3 Punto finale della curva termocaratteristica per la regolazione in funzione della temperatura esterna	• 20 ... <b>90</b> °C	Disponibile solo se la funzione di servizio 4-b1 è attiva. Temperatura nominale di mandata con una temperatura esterna di -10 °C
4-b4 Punto base della curva termocaratteristica per la regolazione in funzione della temperatura esterna	• <b>20</b> ... 90 °C	Disponibile solo se la funzione di servizio 4-b1 è attiva. Temperatura nominale di mandata con una temperatura esterna di +20 °C
4-b5 Protezione antigelo dell'apparecchio	<ul style="list-style-type: none"> <li>• OFF</li> <li>• <b>ON</b></li> </ul>	Disponibile solo se la funzione di servizio 4-b1 è attiva. La funzione protezione antigelo dell'apparecchio accende il bruciatore e il circolatore riscaldamento quando la temperatura esterna scende sotto la temperatura impostata per la funzione di servizio 4-b6. In questo modo si impedisce che la caldaia geli.
4-b6 Temperatura limite di congelamento	• 0 ... <b>5</b> ... 10 °C	Disponibile solo se la funzione di servizio 4-b1 è attiva.
4-C1 Temperatura massima nell'accumulatore solare	• 20 ... <b>60</b> ... 90 °C	Disponibile solo con il modulo solare attivo. Temperatura di carico ammessa per il bollitore solare
4-C2 Regolazione numero di giri del circolatore solare	<ul style="list-style-type: none"> <li>• 0: no</li> <li>• <b>1:</b> Modulazione a larghezza di impulso</li> <li>• 2: 0-10 V</li> </ul>	Impostabile solo con modulo solare attivo.
4-C3 Modulo solare attivo	<ul style="list-style-type: none"> <li>• <b>OFF</b></li> <li>• ON</li> </ul>	Impostabile solo con modulo solare riconosciuto.

Funzione di servizio	Impostazioni/campo di impostazione	Nota/limitazione
4-d0 Dispositivo di riempimento (rubinetto/pompa) automatico presente	<ul style="list-style-type: none"> <li>• <b>NO</b></li> <li>• YES</li> </ul>	<p>Impostare su «YES» solo se è installato un dispositivo di riempimento (rubinetto/pompa) automatico.</p> <p>La funzione riempimento automatico assicura il mantenimento della pressione d'esercizio. Se la pressione d'esercizio scende al di sotto del valore impostato, si apre la valvola di riempimento finché non viene raggiunta la pressione nominale impostata.</p> <p>Per protezione contro ad es. perdite la valvola di riempimento si chiude, se</p> <ul style="list-style-type: none"> <li>• non è misurabile un aumento di pressione</li> <li>• o se viene superato il tempo di riempimento impostato.</li> </ul>
4-d1 Dispositivo di riempimento (rubinetto/pompa) automatico attivo	<ul style="list-style-type: none"> <li>• <b>OFF</b></li> <li>• ON</li> </ul>	
4-d2 Pressione minima (acqua tecnica)	• 0,6... <b>0,7</b> ...0,8 bar	<p>Se la pressione d'esercizio scende sotto il limite impostato, nel display viene visualizzato il messaggio <b>LoPr</b>.</p> <p>► Caricare l'impianto di riscaldamento fino al raggiungimento della pressione d'esercizio.</p>
4-d3 Pressione nominale (acqua tecnica)	• 1,0 ... <b>1,3</b> ... 1,7 bar	Quando durante il rabbocco la pressione d'esercizio raggiunge la pressione nominale, nel display viene visualizzato il messaggio <b>Stop</b> .
4-d4 Tempo di riempimento massimo:	• 5 ... <b>30</b> ... 240 s	
4-d7 Reset della funzione di riempimento	<ul style="list-style-type: none"> <li>• <b>NO</b></li> <li>• YES</li> </ul>	
4-d8 Tipo impianto riscaldamento	• 1 ... <b>2</b> ... 3	1 = piccolo, 2 = medio, 3 = grande <sup>1)</sup>
4-F1 Ripristinare l'apparecchio sulle impostazioni di fabbrica	<ul style="list-style-type: none"> <li>• <b>NO</b>: le impostazioni vengono mantenute</li> <li>• YES: l'apparecchio viene resettato sulle impostazioni di fabbrica</li> </ul>	
4-F2 Reset del messaggio di manutenzione	<ul style="list-style-type: none"> <li>• <b>NO</b></li> <li>• YES</li> </ul>	

1) piccolo: < 8 radiatori, medio: 8 – 15 radiatori, grande: > 15 radiatori.

Tab. 46 Menu 4: Impostazioni

### 8.2.5 Menu 5: Valori limite

- Premere contemporaneamente il tasto **III** e il tasto **↩** finché sul display non viene visualizzato **L.1**.
- Premere ripetutamente il tasto **▲** finché non viene visualizzato **L.5**.
- Per confermare la scelta: premere il tasto **ok**.
- Selezionare ed impostare la funzione di servizio.



Le impostazioni di fabbrica sono riportate nella seguente tabella **in carattere grassetto**.

Funzione di servizio	Impostazioni/campo di impostazione	Nota/limitazione
5-A1 Temperatura massima di mandata	• 30 ... <b>82</b> °C	Limita il campo di impostazione per la temperatura di mandata.
5-A2 Temperatura ACS massima	• 40 ... <b>65</b> °C	Limita il campo di impostazione per la temperatura dell'acqua calda sanitaria.
5-A3 Potenza minima (riscaldamento e acqua calda sanitaria)	• <b>10</b> ... 50 %	<p>Limita il campo di impostazione della potenza minima (riscaldamento e temperatura dell'acqua calda sanitaria).</p> <p>Negli impianti con collettore scarico combusto che funzionano in sovrappressione:</p> <p>► aumentare la potenza minima al 15 %.</p>

Tab. 47 Menu 5: valori limite

### 8.2.6 Menu 6: Prove di funzionamento

- ▶ Premere contemporaneamente il tasto **III** e il tasto **↩** finché sul display non viene visualizzato **L.1**.
- ▶ Premere ripetutamente il tasto **▲** finché non viene visualizzato **L.6**.
- ▶ Per confermare la scelta: premere il tasto **ok**.
- ▶ Selezionare ed impostare la funzione di servizio.



Le impostazioni di fabbrica sono riportate nella seguente tabella in **carattere grassetto**.

Funzione di servizio	Impostazioni/campo di impostazione	Nota/limitazione
6-t1 Accensione permanente	• <b>OFF</b> • ON	Test di accensione mediante accensione permanente senza alimentazione di gas. ▶ Per evitare danni al trasformatore d'accensione: lasciare attiva la funzione per un massimo di 2 min.
6-t2 Funzionamento permanente del ventilatore	• <b>OFF</b> • ON	Funzionamento del ventilatore senza alimentazione di gas o accensione
6-t3 Funzionamento permanente del circolatore (circolatore di riscaldamento)	• <b>OFF</b> • ON	Il circolatore riscaldamento funziona in continuo finché la funzione non viene disattivata o non si esce dal menu di servizio.
6-t5 Valvola a 3 vie in posizione fissa	• 0: riscaldamento • 1: acqua calda sanitaria • 2: Posizione centrale	
6-t7 Funzionamento permanente del circolatore (circolatore HC1)	• <b>OFF</b> • ON	Disponibile solo se la funzione di servizio 2-A3 è impostata a 2.
6-t8 Funzionamento permanente della pompa (pompa di ricircolo sanitario)	• <b>OFF</b> • ON	La pompa di ricircolo sanitario funziona in continuo finché la funzione non viene disattivata o non si esce dal menu di servizio.
6-t9 Funzionamento permanente del circolatore (circolatore solare)	• <b>OFF</b> • ON	Disponibile solo se è collegato un modulo solare.
6-tA Oscillatore di ionizzazione	• <b>OFF</b> • ON	
6-tb Test del bruciatore	• <b>OFF ... 100 %</b>	Per la prova del bruciatore viene acceso anche il circolatore riscaldamento. La prova del bruciatore si conclude riportando a 0 il valore impostato o abbandonando L.6.

Tab. 48 Menu 6: Prove di funzionamento

### 8.2.7 Menu 0: Funzionamento manuale

- ▶ Premere contemporaneamente il tasto **III** e il tasto **↩**, finché non viene visualizzato **L.1**.
- ▶ Premere ripetutamente il tasto **▲**, finché non viene visualizzato **L.0**.
- ▶ Per confermare la scelta: premere il tasto **ok**.
- ▶ Selezionare ed impostare la funzione di servizio.



Le impostazioni di fabbrica sono riportate nella seguente tabella in **carattere grassetto**.

Funzione di servizio	Impostazioni/campo di impostazione	Nota/limitazione
0-A1 Funzionamento manuale	• <b>OFF</b> • ON	
0-A2 Temperatura nominale funzionamento manuale	• OFF • <b>30 ... 82 °C</b>	Disponibile solo se la funzione di servizio 0-A1 è attiva.

Tab. 49 Menu 0: Modalità manuale

### Impostazione del funzionamento manuale sul pannello di comando

Impostare il funzionamento manuale:

- ▶ Premere il tasto **III** per più di 5 secondi. L'apparecchio passa automaticamente al funzionamento manuale, cioè il riscaldamento è in funzionamento continuo e non può più essere spento. Il display visualizza 30 °C, che sono la nuova temperatura di mandata massima impostata.

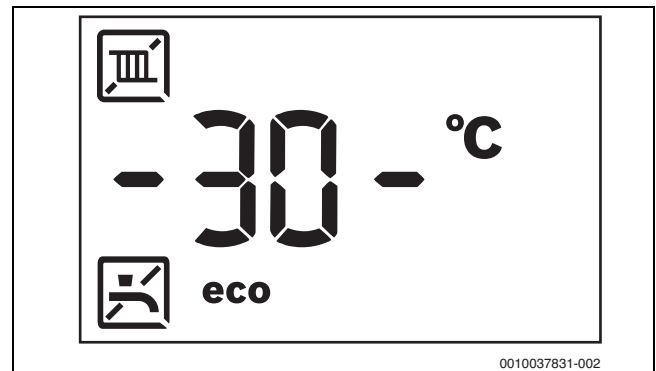


Fig. 42 La temperatura di mandata è indicata fra due trattini lampeggianti

Terminare il funzionamento manuale:

- ▶ Premere di nuovo il tasto **III** per più di 5 secondi. Il funzionamento manuale si conclude. Viene di nuovo visualizzata la temperatura di mandata attuale.

### 8.3 Disinfezione termica

Per evitare una contaminazione batterica dell'acqua calda sanitaria dovuta ad es. alla legionella, è consigliabile eseguire una disinfezione termica dopo lunghi periodi di inattività.



#### ATTENZIONE

#### Pericolo di lesioni dovute a ustione!

Durante la disinfezione termica il prelievo di acqua calda non miscelata può comportare gravi ustioni.

- ▶ Utilizzare la temperatura massima impostabile dell'acqua calda sanitaria solo per la disinfezione termica.
- ▶ Informare gli inquilini del pericolo di ustioni.
- ▶ Eseguire la disinfezione termica al di fuori dei normali orari di funzionamento.
- ▶ Non prelevare l'acqua calda non miscelata.

Una disinfezione termica corretta comprende il sistema dell'acqua calda sanitaria inclusi i punti di prelievo.

- ▶ Impostare la disinfezione termica nel programma dell'acqua calda sanitaria del termoregolatore del riscaldamento (→ istruzioni per l'uso del termoregolatore del riscaldamento).
- ▶ Chiudere i punti di prelievo dell'acqua calda sanitaria.
- ▶ Eventualmente impostare la pompa di ricircolo sanitario presente sul funzionamento continuo.
- ▶ Attendere finché non è stata raggiunta la temperatura massima.
- ▶ Prelevare acqua calda sanitaria, in sequenza su tutti i punti di prelievo, finché per 3 minuti non è fuoriuscita acqua calda sanitaria a 70 °C.
- ▶ Ripristinare le impostazioni originali.

## 9 Ispezione e manutenzione

### 9.1 Istruzioni di sicurezza per ispezione e manutenzione

#### ⚠ Informazioni per il gruppo di destinatari

Ispezione, pulizia e manutenzione possono essere eseguite esclusivamente da un'azienda specializzata autorizzata nel rispetto delle istruzioni relative al sistema interessato. L'esecuzione impropria può causare danni alle persone, esponendole anche al pericolo di morte, o danni a cose.

- ▶ Informare il gestore delle conseguenze che possono derivare dalla mancata esecuzione o da un'esecuzione impropria dei lavori di ispezione, pulizia e manutenzione.
- ▶ Ispezionare l'impianto di riscaldamento almeno una volta all'anno.
- ▶ Eseguire i necessari lavori di pulizia e manutenzione secondo la lista di controllo (→ pag. 38).
- ▶ Eliminare immediatamente i difetti riscontrati.
- ▶ Controllare annualmente lo scambiatore primario e, se necessario, pulirlo.
- ▶ Utilizzare esclusivamente parti di ricambio originali.
- ▶ Rispettare la durata utile delle guarnizioni.
- ▶ Sostituire le guarnizioni e gli anelli di tenuta smontati con dei nuovi.
- ▶ Documentare i lavori eseguiti.

#### ⚠ Pericolo di morte da folgorazione!

Toccando componenti sotto tensione si rischia la scossa elettrica.

- ▶ Prima di eseguire lavori su parti elettriche, interrompere l'alimentazione elettrica (230 V CA) e metterla in sicurezza contro la riattivazione accidentale.

#### ⚠ Pericolo di morte dovuto alla fuoriuscita di gas combusti!

La fuoriuscita di gas combusti può causare avvelenamenti.

- ▶ Eseguire il controllo tenuta dopo i lavori sui componenti in cui scorrono i gas di scarico.

#### ⚠ Pericolo di esplosione dovuto alla fuoriuscita di gas!

La fuoriuscita di gas può comportare un'esplosione.

- ▶ Chiudere il rubinetto del gas prima di effettuare interventi sulle parti che conducono il gas.
- ▶ Eseguire la prova di tenuta ermetica.

#### ⚠ Pericolo di ustioni dovuto ad acqua bollente!

L'acqua calda può essere causa di gravi ustioni.

- ▶ Informare i residenti del pericolo di ustioni prima di attivare lo spazzacamino o la disinfezione termica.
- ▶ Eseguire la disinfezione termica al di fuori dei normali orari di funzionamento.
- ▶ Non modificare la temperatura dell'acqua calda sanitaria massima impostata.

#### ⚠ Pericolo di bruciature per superfici roventi!

Alcuni componenti della caldaia possono essere molto caldi anche se l'impianto è stato spento già da diverso tempo!

- ▶ Prima di eseguire lavori sulla caldaia: far raffreddare completamente l'apparecchio.
- ▶ Se necessario, indossare guanti di protezione.

#### ⚠ Danni all'apparecchio dovuti all'uscita di acqua!

La fuoriuscita di acqua può danneggiare il pannello di comando.

- ▶ Prima di effettuare lavori su componenti che trasportano acqua coprire il pannello di comando.

#### ⚠ Rispettare le coppie di serraggio!

	G 1/2"	Nm 20 (+10/-0)
	G 3/4"	Nm 30 (+10/-0)
	G 1"	Nm 40 (+20/-0)

Tab. 50 Coppie di serraggio standard

Le coppie di serraggio diverse da quelle standard sono sempre indicate.

## 9.2 Componenti rilevanti per la sicurezza

I componenti rilevanti per la sicurezza (ad es. valvole del gas) hanno una durata utile limitata, che dipende dalla durata utile in cicli di commutazione o anni.



Se la durata di esercizio viene superata o in caso di maggiore usura il componente interessato potrebbe guastarsi e non essere più garantita la sicurezza dell'impianto.

- ▶ Non riparare, manipolare o disattivare i componenti rilevanti per la sicurezza.
- ▶ Verificare i componenti rilevanti per la sicurezza in occasione di ogni ispezione e manutenzione per determinare la sicurezza continua dell'impianto.
- ▶ Sostituire i componenti rilevanti per la sicurezza in caso di maggiore usura o al più tardi al raggiungimento della durata di esercizio.
- ▶ Per sostituire i componenti, utilizzare solo ricambi originali nuovi e non danneggiati.

Componente	Durata di esercizio max in cicli di commutazione	Durata di esercizio max in anni
Valvola del gas	500.000	10

Tab. 51 Durata di esercizio componenti rilevanti per la sicurezza

## 9.3 Strumento ausiliario per ispezione e manutenzione

- Sono necessari i seguenti strumenti di misura:
  - analizzatore elettronico per CO<sub>2</sub>, O<sub>2</sub>, CO e temperatura gas combustibili
  - Manometro 0 - 30 mbar (risoluzione minima 0,1 mbar)
- ▶ Utilizzare la pasta termoconduttrice 8 719 918 658 0.
- ▶ Utilizzare lubrificanti ammessi.

## 9.4 Elenco di controllo per l'ispezione e la manutenzione

- ▶ Richiamare la disfunzione attuale con la funzione di servizio 1-A2.
- ▶ Controllare visivamente il condotto di aspirazione aria/evacuazione dei prodotti della combustione.
- ▶ Verificare la pressione di collegamento del gas.
- ▶ Controllare il rapporto gas/aria per la potenza termica nominale minima e massima.
- ▶ Controllare la tenuta ermetica delle tubazioni lato gas e lato acqua.
- ▶ Controllare e pulire lo scambiatore primario.
- ▶ Controllare gli elettrodi.
- ▶ Controllare il bruciatore.
- ▶ Controllare la valvola di non ritorno nel dispositivo di miscelazione.
- ▶ Pulire il sifone per la condensa.
- ▶ Controllare la pressione di precarica del vaso d'espansione per l'altezza statica dell'impianto di riscaldamento.
- ▶ Controllare la pressione di carico dell'impianto di riscaldamento.
- ▶ Controllare che il cablaggio elettrico non presenti danni.
- ▶ Controllare le impostazioni del sistema di regolazione.
- ▶ Verificare le funzioni di servizio impostate facendo riferimento ai dati riportati sull'etichetta adesiva «Impostazioni nel menu di servizio».

## 9.5 Controllo e taratura dei valori del gas

### 9.5.1 Controllo del tipo di gas impostato

Gli apparecchi per **gas metano G20** sono tarati e piombati su un indice di Wobbe di 15 kWh/m<sup>3</sup> e una pressione (statica) di alimentazione di 20 mbar.

- Se l'apparecchio viene utilizzato con lo stesso tipo di gas impostato in fabbrica, non è necessario alcun provvedimento.
- Per convertire un apparecchio da **gas metano a GPL** (o viceversa), è necessario modificarlo con un kit conversione gas e tarare il tenore di CO<sub>2</sub> o di O<sub>2</sub>.

### 9.5.2 Conversione gas

Gli apparecchi possono essere convertiti per l'uso con GPL o gas metano. Il codice d'ordine del relativo kit conversione gas è riportato nei listini prezzi o negli elenchi ricambi.



#### AVVERTENZA

#### Pericolo di morte dovuto ad esplosione!

La fuoriuscita di gas può causare un'esplosione.

- ▶ Far eseguire gli interventi sulle parti che conducono gas solo da un tecnico specializzato autorizzato e qualificato.
- ▶ Prima degli interventi alle parti che conducono gas: chiudere il rubinetto del gas.
- ▶ Sostituire le guarnizioni usate con guarnizioni nuove.
- ▶ Dopo gli interventi alle parti che conducono gas: eseguire il controllo di tenuta.

La valvola del gas installata nell'apparecchio può essere di tipo non impostabile oppure di tipo impostabile (→ figura 43).

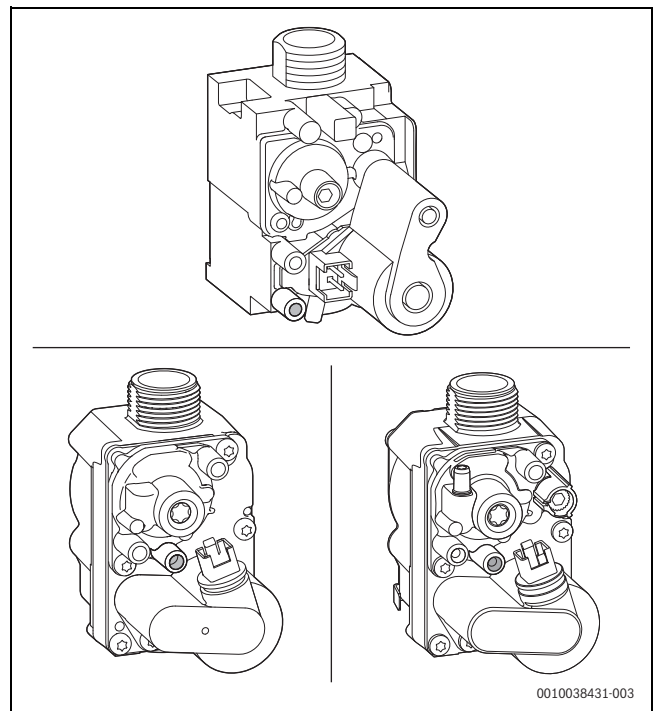


Fig. 43 In alto e in basso a sinistra: valvola del gas non impostabile, in basso a destra: valvola del gas impostabile

- ▶ Montare il kit conversione gas in base alle indicazioni per l'installazione fornite.

#### Dopo ogni conversione

- ▶ Controllare che i componenti utilizzati (chiave di codifica) siano quelli corretti (→ istruzioni del kit conversione gas).
- ▶ Controllare e impostare il rapporto gas/aria alla potenza termica nominale massima e minima (→ capitolo 9.5.6, pagina 40).

- ▶ Applicare l'etichetta di avviso del tipo di gas (compresa nel volume di fornitura della caldaia o del kit conversione gas) sulla caldaia, vicino alla targhetta identificativa.

### 9.5.3 Apertura dell'apparecchio

- ▶ Spegnerne l'apparecchio.
- ▶ Rimuovere il pannello anteriore del mantello.
- ▶ Rimuovere la cuffia del bruciatore.

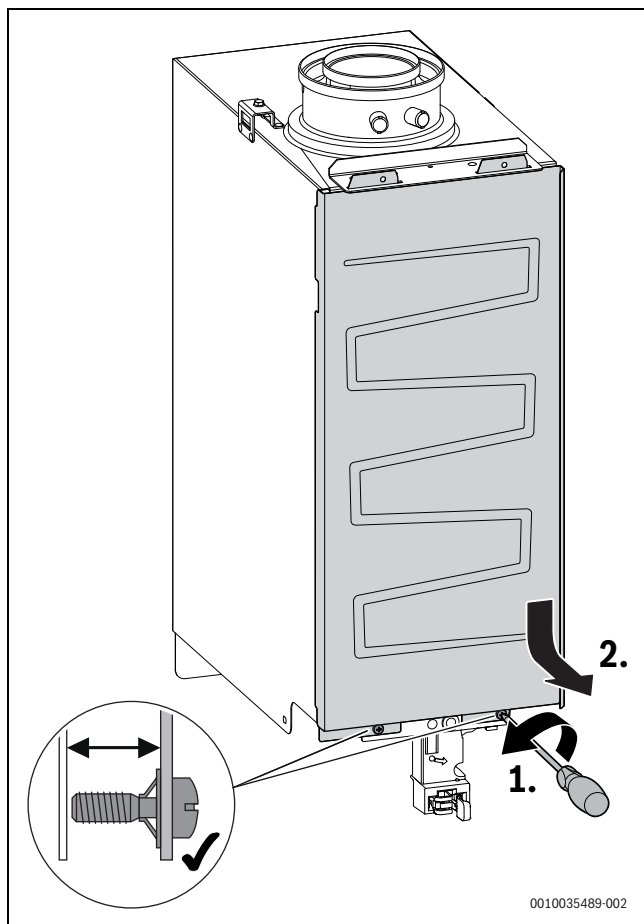


Fig. 44 Rimozione della cuffia del bruciatore

### 9.5.4 Impostazione della modalità spazzacamino

In modalità spazzacamino l'apparecchio lavora alla potenza termica nominale massima. Durante la modalità spazzacamino è possibile impostare una potenza termica nominale più bassa.

La modalità spazzacamino può essere attivata solo con il riscaldamento acceso.

Se il simbolo del riscaldamento è barrato, vuol dire che il riscaldamento è spento.

- ▶ Assicurare un sufficiente smaltimento del calore prodotto tramite le valvole dei radiatori aperte.
- ▶ Accendere il riscaldamento.



Per misurare i valori o impostarli si hanno a disposizione 30 min di tempo. Dopodiché l'apparecchio torna al funzionamento normale.

- ▶ Tenere premuto il tasto **ok**, finché sul display non compare il simbolo . Nel display vengono visualizzate alternativamente la percentuale massima di potenza **100 %** e la temperatura di mandata. Il tasto **▼** permette di ridurre la potenza termica nominale in passi dell'1%.

- ▶ Per impostare direttamente la potenza termica nominale minima, premere il tasto **▲**. Il display visualizza in alternanza la percentuale minima di potenza e la temperatura di mandata.
- ▶ Per terminare la modalità spazzacamino, premere il tasto **↵**.
- ▶ Riportare le valvole-radiatore nella loro condizione originaria.

### 9.5.5 Controllo della pressione di collegamento del gas

Tipo di gas	Pressione nominale [mbar]	Intervallo di pressione ammesso a potenza termica massima [mbar]
Gas metano (G20)	20	17 – 25
Propano (G31)	37	25 – 45

Tab. 52 Pressione di collegamento del gas prescritta

Prima della misurazione è necessario rimuovere il pannello anteriore del mantello e la cuffia del bruciatore.

- ▶ Per assicurare l'emissione di calore, aprire le valvole-radiatore.
- ▶ Chiudere il rubinetto del gas.
- ▶ Svitare di 2 giri la vite sul manicotto di misurazione della pressione di collegamento del gas (→ figura 45).
- ▶ Collegare il manometro.

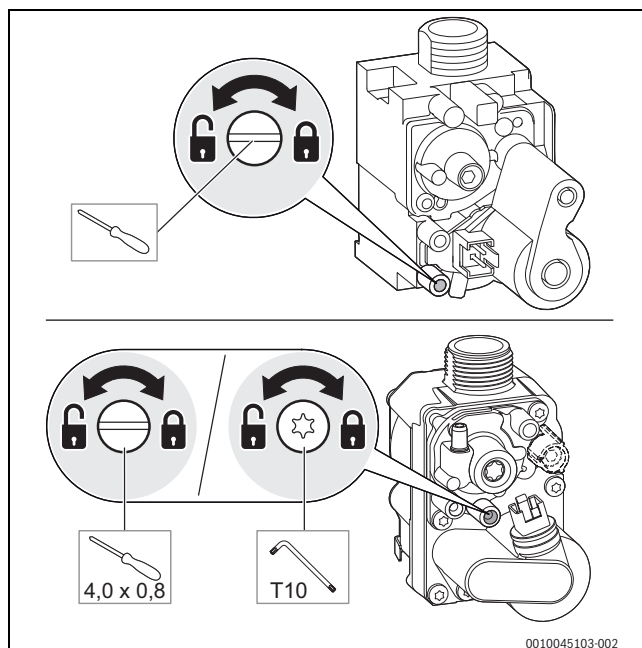


Fig. 45 Misurazione della pressione di collegamento del gas

- ▶ Aprire il rubinetto del gas e accendere l'apparecchio.
- ▶ Avviare la modalità spazzacamino.
- ▶ Mettere in funzione l'apparecchio alla potenza termica nominale massima.
- ▶ Verificare la pressione di collegamento del gas confrontandola con le indicazioni nella tabella a inizio capitolo.



Al di fuori del campo di pressione ammesso non può aver luogo alcuna messa in funzione.

- ▶ Determinare la causa ed eliminare la disfunzione.
- ▶ Se ciò non dovesse essere possibile: chiudere l'apparecchio lato gas ed informare la ditta distributrice del gas.
- ▶ Terminare la modalità spazzacamino.
- ▶ Chiudere il rubinetto del gas.
- ▶ Scollegare il tubo flessibile del manometro.
- ▶ Riavvitare la vite sul manicotto di misurazione della pressione di collegamento del gas.
- ▶ Riportare le valvole-radiatore nella loro condizione originaria.

### 9.5.6 Verifica ed impostazione del rapporto gas/aria

Il rapporto gas/aria deve essere controllato obbligatoriamente con uno strumento di misura elettronico, misurando il tenore di O<sub>2</sub> o di CO<sub>2</sub> alla potenza termica nominale massima e minima.

Prima della misurazione e dell'impostazione è necessario rimuovere il pannello anteriore del mantello e la cuffia del bruciatore.

- ▶ Per assicurare l'emissione di calore, aprire le valvole-radiatore.
- ▶ Mettere in funzione l'apparecchio.
- ▶ Rimuovere i tappi dal manicotto di misurazione gas combusti.

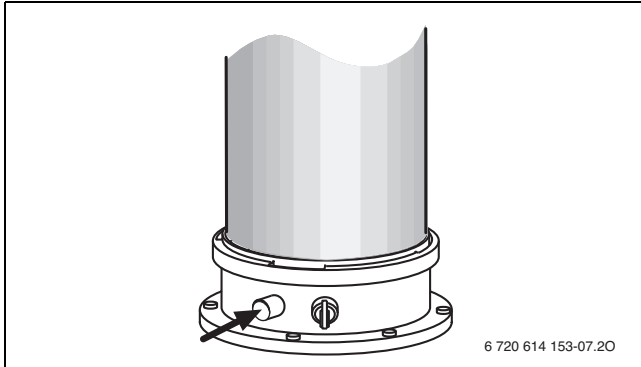


Fig. 46 Rimozione del tappo

- ▶ Inserire la sonda gas combusti fino al centro del tronchetto misurazione gas combusti.
- ▶ Ermetizzare il punto di misurazione.
- ▶ Attivare la modalità spazzacamino.
- ▶ Aspettare 10 minuti.

#### Controllo e taratura del tenore di CO<sub>2</sub>/O<sub>2</sub> a potenza termica nominale massima

Tipo di gas	Potenza termica nominale massima			Potenza termica nominale minima		
	CO <sub>2</sub> [%]	O <sub>2</sub> [%]	CO [ppm]	CO <sub>2</sub> [%]	O <sub>2</sub> [%]	CO [ppm]
Gas metano	9,4 ± 0,4	4,1 ± 0,7	< 250	8,6 ± 0,4 <sup>1)</sup>	5,5 ± 0,7	< 100
GPL (propano) <sup>2)</sup>	10,8 - 0,2	4,4 + 0,3	< 250	10,2 ± 0,2 <sup>1)</sup>	5,3 ± 0,3	< 100

- 1) Il valore deve essere inferiore almeno dello 0,6%, rispetto alla potenza termica nominale massima.
- 2) Tenore standard per gas liquido in serbatoi fissi di capacità fino a 15 000 l

Tab. 53 Tenore di CO<sub>2</sub>/O<sub>2</sub> e CO

Per eseguire correttamente la misurazione, il bruciatore deve restare sempre acceso.

- ▶ Mettere in funzione l'apparecchio alla potenza termica nominale massima.
- ▶ Leggere il tenore di CO<sub>2</sub>/O<sub>2</sub> sull'analizzatore per prodotti della combustione non appena il valore misurato si stabilizza.
- ▶ Se il valore misurato rientra nell'intervallo di tolleranza, non è necessario alcun provvedimento.
- ▶ Se il valore misurato non rientra nell'intervallo di tolleranza e la valvola del gas installata è di tipo non impostabile, informare il servizio assistenza clienti.
- ▶ Se il valore misurato non rientra nell'intervallo di tolleranza e la valvola del gas installata è di tipo impostabile, tarare il tenore di CO<sub>2</sub>/O<sub>2</sub> al valore nominale evidenziato nella tabella:
  - Per ridurre il tenore di CO<sub>2</sub> o per aumentare il tenore di O<sub>2</sub>, ruotare la vite di taratura verso sinistra.
  - Per aumentare il tenore di CO<sub>2</sub> o per ridurre il tenore di O<sub>2</sub>, ruotare la vite di taratura verso destra.

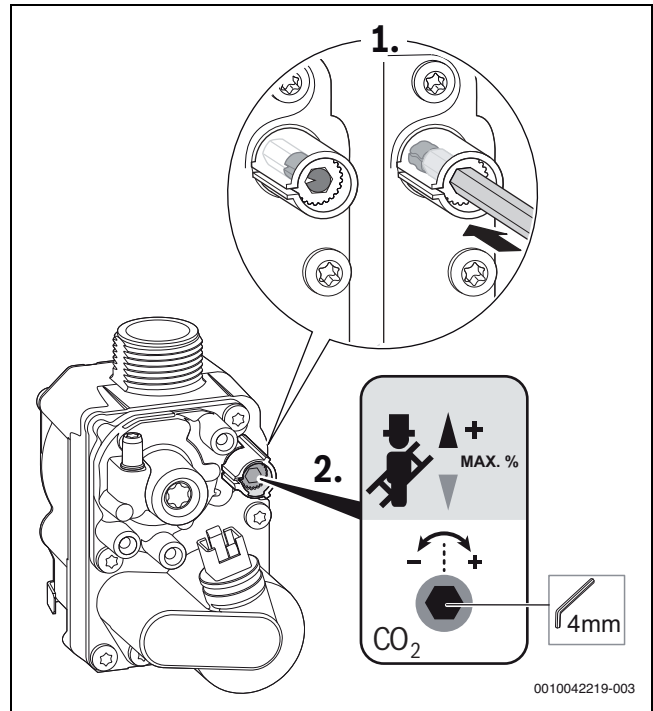


Fig. 47 Taratura del tenore di CO<sub>2</sub>/O<sub>2</sub> a potenza termica nominale massima, valvola del gas impostabile

- ▶ Verificare il tenore di CO.  
Alla potenza termica nominale massima il tenore di CO deve essere inferiore a 250 ppm.

#### Controllo e taratura del tenore di CO<sub>2</sub>/O<sub>2</sub> a potenza termica nominale minima

Tipo di gas	Potenza termica nominale massima			Potenza termica nominale minima		
	CO <sub>2</sub> [%]	O <sub>2</sub> [%]	CO [ppm]	CO <sub>2</sub> [%]	O <sub>2</sub> [%]	CO [ppm]
Gas metano	9,4 ± 0,4	4,1 ± 0,7	< 250	8,6 ± 0,4 <sup>1)</sup>	5,5 ± 0,7	< 100
GPL (propano) <sup>2)</sup>	10,8 - 0,2	4,4 + 0,3	< 250	10,2 ± 0,2 <sup>1)</sup>	5,3 ± 0,3	< 100

- 1) Il valore deve essere inferiore almeno dello 0,6%, rispetto alla potenza termica nominale massima.
- 2) Tenore standard per gas liquido in serbatoi fissi di capacità fino a 15 000 l

Tab. 54 Tenore di CO<sub>2</sub>/O<sub>2</sub> e CO

- ▶ Impostare la potenza termica nominale minima.
- ▶ Verificare il tenore di CO<sub>2</sub>/O<sub>2</sub> confrontandolo con le indicazioni nella tabella.
- ▶ Se il valore misurato rientra nell'intervallo di tolleranza, non è necessario alcun provvedimento.
- ▶ Se il valore misurato non rientra nell'intervallo di tolleranza:
  - Rimuovere il piombino della vite di taratura sulla valvola del gas,
  - tarare il tenore di CO<sub>2</sub>/O<sub>2</sub> al valore nominale evidenziato nella tabella:
    - Per ridurre il tenore di CO<sub>2</sub> o per aumentare il tenore di O<sub>2</sub>, ruotare la vite di taratura verso sinistra.
    - Per aumentare il tenore di CO<sub>2</sub> o per ridurre il tenore di O<sub>2</sub>, ruotare la vite di taratura verso destra.



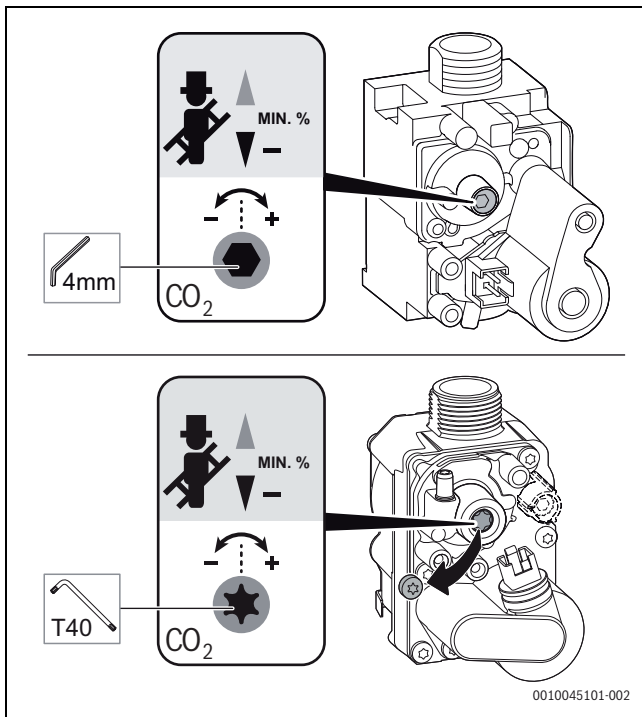


Fig. 48 Taratura del tenore di CO<sub>2</sub>/O<sub>2</sub> a potenza termica nominale minima

- ▶ Verificare il tenore di CO.  
Alla potenza termica nominale minima il tenore di CO deve essere inferiore a 100 ppm.
- ▶ Controllare di nuovo il valore di taratura a potenza termica nominale massima e minima e, se necessario, correggerlo.

**Conclusione**

- ▶ Se i valori sono corretti, la taratura si considera conclusa.
- ▶ Piombare la vite di taratura del tenore di CO<sub>2</sub>/O<sub>2</sub> a potenza termica nominale minima.
- ▶ Terminare la modalità spazzacamino.  
L'apparecchio riprende a funzionare normalmente.
- ▶ Registrare il tenore di CO<sub>2</sub>/O<sub>2</sub> nel protocollo di messa in funzione.
- ▶ Rimuovere la sonda gas combustibili dal manicotto di misurazione gas combustibili e montare il tappo.
- ▶ Riportare le valvole-radiatore nella loro condizione originaria.

**9.6 Analisi combustione**

**Controllo del condotto fumi**

Il controllo del condotto fumi comprende la verifica del sistema di aspirazione aria/evacuazione prodotti della combustione e una misurazione CO.

- ▶ Controllare il sistema di aspirazione aria/evacuazione prodotti della combustione (→ capitolo 9.6.1).
- ▶ Misurare il CO (→ capitolo 9.6.2).

**9.6.1 Controllo di tenuta del condotto scarico prodotti della combustione**

Per la misurazione del tenore di O<sub>2</sub> o di CO<sub>2</sub> nell'aria comburente, utilizzare una sonda a fessura anulare.



La misurazione del tenore di O<sub>2</sub> o di CO<sub>2</sub> dell'aria comburente permette di verificare la tenuta del condotto di scarico di un condotto di aspirazione aria comburente/evacuazione dei prodotti della combustione concentrico, funzionante con aspirazione d'aria esterna.

- ▶ Rimuovere il tappo sul tronchetto di misurazione per aria comburente (→ figura 49, [2]).
- ▶ Introdurre la sonda dei gas combustibili nel tronchetto di misurazione per aria comburente.
- ▶ Ermetizzare il punto di misurazione.
- ▶ Nella modalità spazzacamino, impostare la **potenza termica nominale massima**.

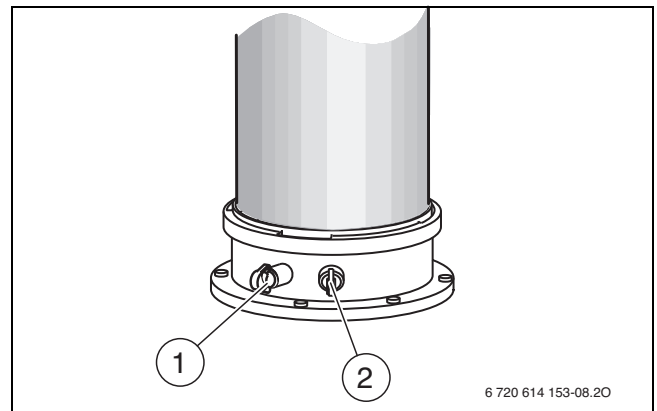


Fig. 49 Tronchetto di misurazione gas combustibili e tronchetto di misurazione per aria comburente

- [1] Manicotto di misurazione dei gas combustibili
- [2] Tronchetto di misurazione per aria comburente

- ▶ Controllare il tenore di O<sub>2</sub> e di CO<sub>2</sub>.  
Il tenore di O<sub>2</sub> non deve essere inferiore al 20,6%.  
Il tenore di CO<sub>2</sub> non deve superare lo 0,2%.
- ▶ Terminare la modalità spazzacamino.
- ▶ Estrarre la sonda dei gas combustibili dal tronchetto di misurazione per aria comburente.
- ▶ Applicare il tappo sul tronchetto di misurazione per aria comburente.

**9.6.2 Misurazione del tenore di CO nei gas prodotti della combustione (pdc)**

Per la misurazione utilizzare una sonda di misurazione dei gas combustibili a fori multipli.

- ▶ Rimuovere il tappo dal tronchetto misurazione gas combustibili (→ figura 49, [1]).
- ▶ Spingere la sonda dei gas combustibili nel tronchetto misurazione gas combustibili fino alla battuta d'arresto.
- ▶ Ermetizzare il punto di misurazione.
- ▶ Nella modalità spazzacamino, attivare la **potenza termica nominale massima**.
- ▶ Verificare il tenore di CO confrontandoli con le indicazioni nella tabella a fine capitolo.
- ▶ Se il valore misurato non rientra nell'intervallo di tolleranza, ricontrollare la taratura del rapporto gas/aria e correggerla.
- ▶ Terminare la modalità spazzacamino.
- ▶ Estrarre la sonda dei gas combustibili dal tronchetto misurazione gas combustibili.
- ▶ Applicare il tappo sul tronchetto misurazione gas combustibili.

Tipo di gas	Potenza termica nominale massima			Potenza termica nominale minima		
	CO <sub>2</sub> [%]	O <sub>2</sub> [%]	CO [ppm]	CO <sub>2</sub> [%]	O <sub>2</sub> [%]	CO [ppm]
Gas metano	9,4 ± 0,4	4,1 ± 0,7	< 250	8,6 ± 0,4 <sup>1)</sup>	5,5 ± 0,7	< 100
GPL (propano) <sup>2)</sup>	10,8 - 0,2	4,4 + 0,3	< 250	10,2 ± 0,2 <sup>1)</sup>	5,3 ± 0,3	< 100

- 1) Il valore deve essere inferiore almeno dello 0,6%, rispetto alla potenza termica nominale massima.
- 2) Tenore standard per gas liquido in serbatoi fissi di capacità fino a 15 000 l

Tab. 55 Tenore di CO<sub>2</sub>/O<sub>2</sub> e CO

### 9.7 Controllare il cablaggio elettrico

- ▶ Controllare eventuali danni meccanici al cablaggio elettrico.
- ▶ Sostituire i cavi difettosi.

### 9.8 Verifica del vaso d'espansione

Il vaso di espansione deve essere controllato **ogni anno**.

- ▶ Togliere la pressione dall'apparecchio.
- ▶ Eventualmente portare la pressione di precarica del vaso di espansione all'altezza statica dell'impianto di riscaldamento.

### 9.9 Controllo dello scambiatore primario

- ▶ Rimuovere la cuffia del bruciatore (→ fig. 44, pagina 39).
- ▶ Rimuovere il tappo della presa di analisi e collegare il manometro.

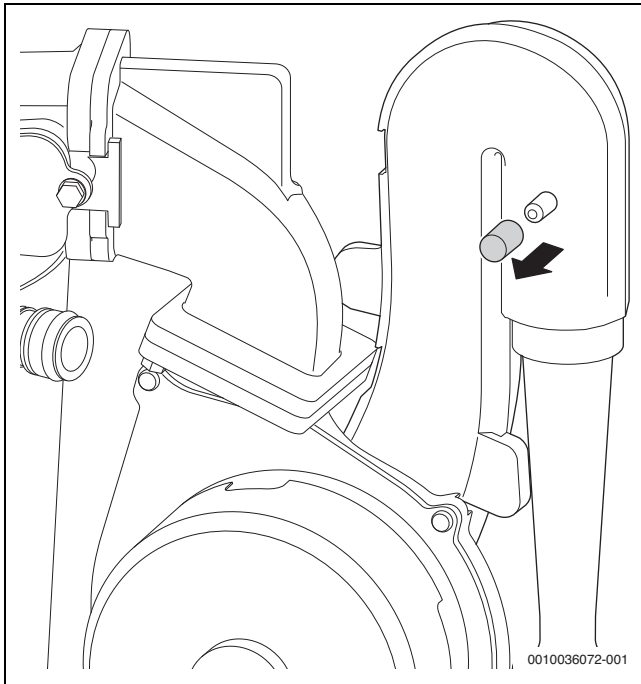


Fig. 50 Manicotto di misurazione sul miscelatore

- ▶ Controllare la pressione di comando con potenza termica nominale massima sul dispositivo di miscelazione.
- ▶ Con il seguente risultato di misurazione, lo scambiatore primario deve essere pulito: GB172i-24 T50 R < 5,0 mbar

### 9.10 Controllo degli elettrodi e pulizia dello scambiatore primario

Per la pulizia dello scambiatore primario utilizzare l'accessorio avente codice d'ordine 7 738 113 218, costituito da spazzola e utensile di rimozione.

1. Spingere verso l'alto il condotto di evacuazione prodotti della combustione.
2. Ruotare di circa 120° il condotto di evacuazione prodotti della combustione (pdc).
3. Spingere verso il basso il condotto di evacuazione prodotti della combustione (pdc) e rimuoverlo.

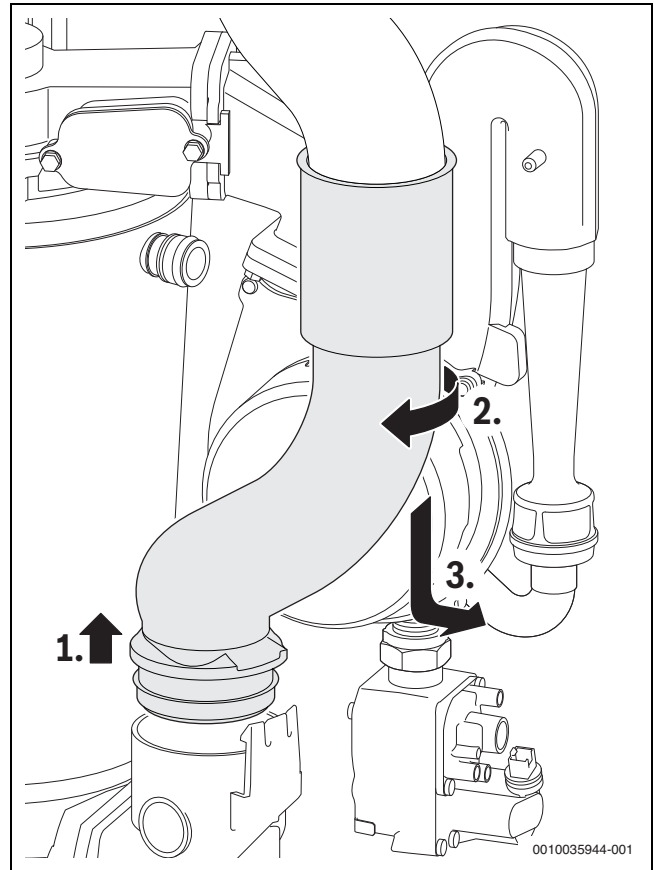


Fig. 51 Smontare il condotto di evacuazione prodotti della combustione (pdc)

1. Estrarre il connettore dal ventilatore.
2. Smontare il tubo del gas del Venturi.
3. Smontare la vite sul dispositivo di miscelazione.

4. Smontare il ventilatore con dispositivo di miscelazione.

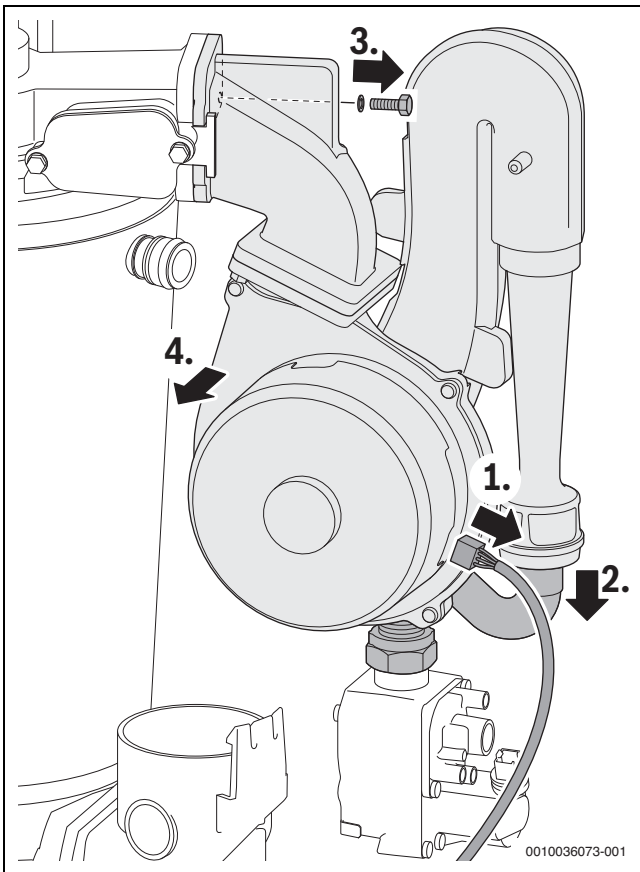


Fig. 52 Smontaggio del ventilatore con dispositivo di miscelazione

- ▶ Rimuovere i cavi dell'elettrodo di accensione e controllo.
- ▶ Smontare il coperchio del bruciatore.



Al momento dell'assemblaggio del bruciatore al termine della manutenzione stringere il dado M8 fino alla battuta per una corretta tenuta .

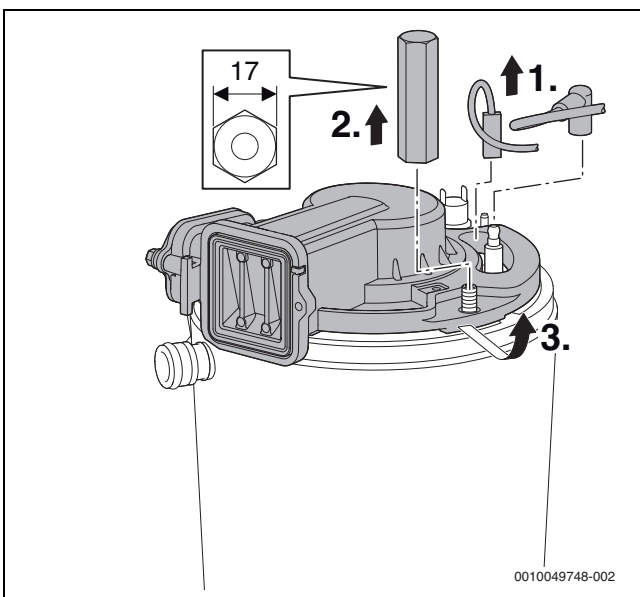


Fig. 53 Allentare il coperchio del bruciatore

- ▶ Smontare la valvola di ritegno a clapet.

- ▶ Controllare che la valvola di ritegno a clapet non sia sporca e che non presenti incrinature.

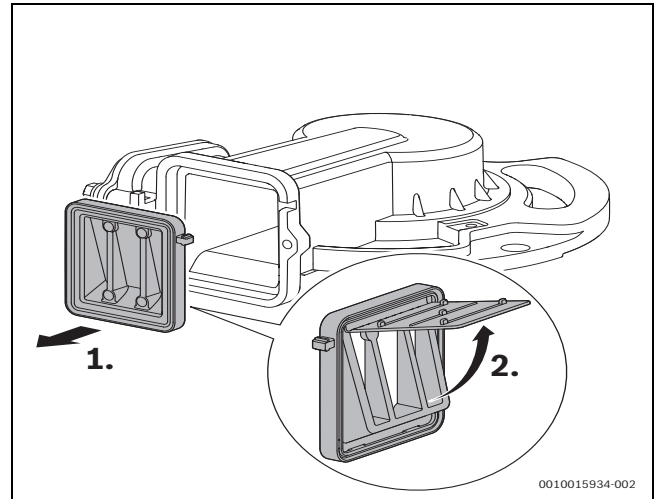


Fig. 54 Valvola di ritegno a clapet nel dispositivo di miscelazione

- ▶ Rimuovere la guarnizione e smaltirla.
- ▶ Rimuovere il set di elettrodi.
- ▶ In sede di montaggio del set di elettrodi, utilizzare una guarnizione nuova.
- ▶ Controllare l'eventuale sporcizia sugli elettrodi; se necessario, pulirli o sostituirli.
- ▶ Estrarre il bruciatore.

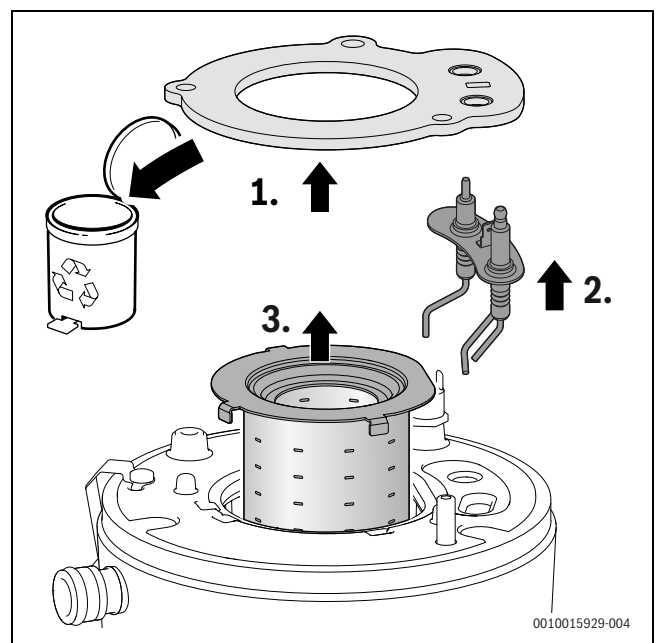


Fig. 55 Estrazione del bruciatore

- ▶ Estrarre il deviatore di fiamma superiore con l'utensile di rimozione.

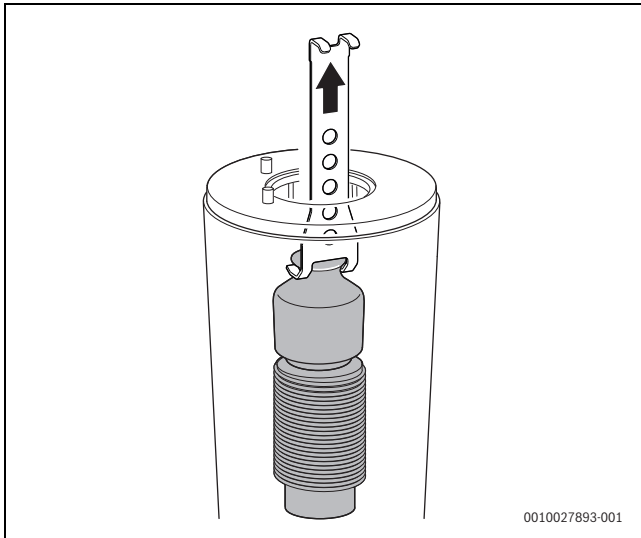


Fig. 56 Estrazione del deviatore di fiamma superiore

- ▶ Estrarre il deviatore di fiamma inferiore con l'utensile di rimozione.

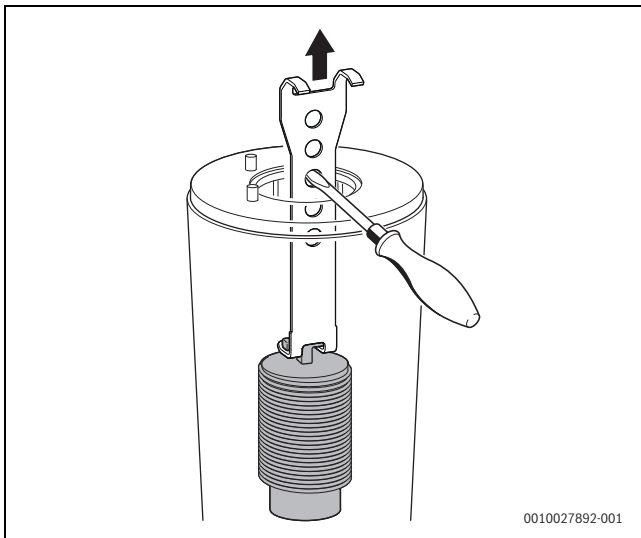


Fig. 57 Estrazione del deviatore di fiamma inferiore

- ▶ Pulire entrambi i deviatori di fiamma.
- ▶ Per pulire la zona superiore dello scambiatore primario, montare la spazzola grande.

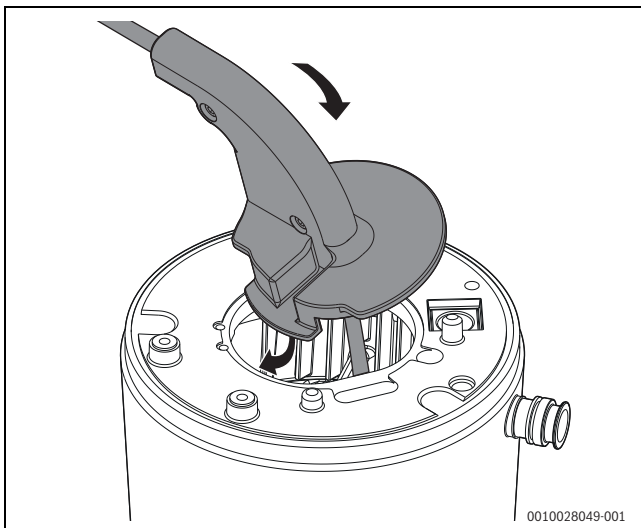


Fig. 58 Introduzione della spazzola nello scambiatore primario

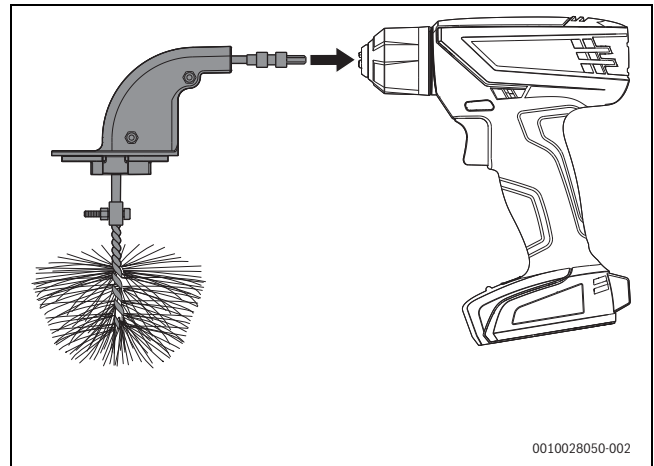


Fig. 59 Montaggio della spazzola sull'avvitatore a batteria

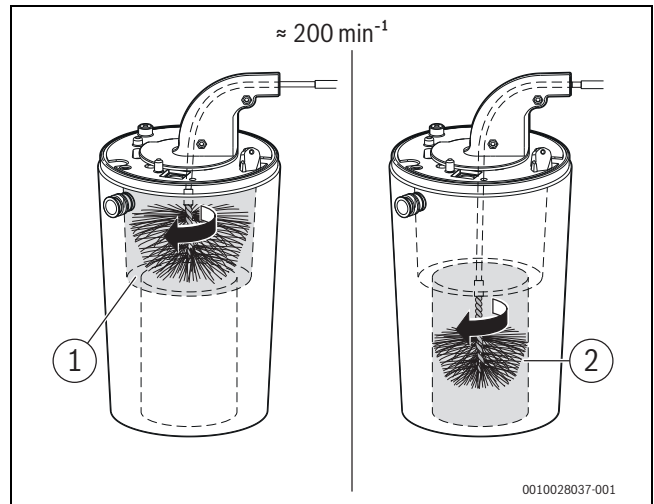


Fig. 60 Pulizia dello scambiatore primario (circa  $200 \text{ min}^{-1}$ , solo rotazione destrorsa)

- ▶ Ripetere l'operazione nella parte inferiore con la spazzola piccola (→ fig. 60, [2]).
- ▶ Rimuovere le viti sull'apertura di ispezione.
- ▶ Rimuovere il coperchio.

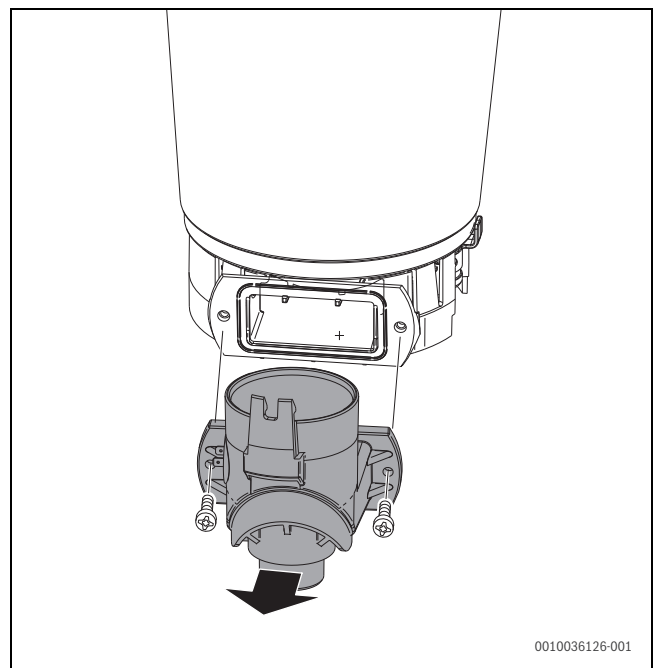


Fig. 61 Apertura dell'apertura di ispezione

- ▶ Aspirare i residui.
- ▶ Chiudere l'apertura d'ispezione.
- ▶ Con una torcia e uno specchio, controllare che non vi siano residui nello scambiatore primario.
- ▶ Introdurre il deviatore di fiamma.
- ▶ Smontare il sifone per la condensa e collocare al di sotto un recipiente adatto.
- ▶ Pulire lo scambiatore primario con acqua dall'alto.



Non utilizzare mai solventi.

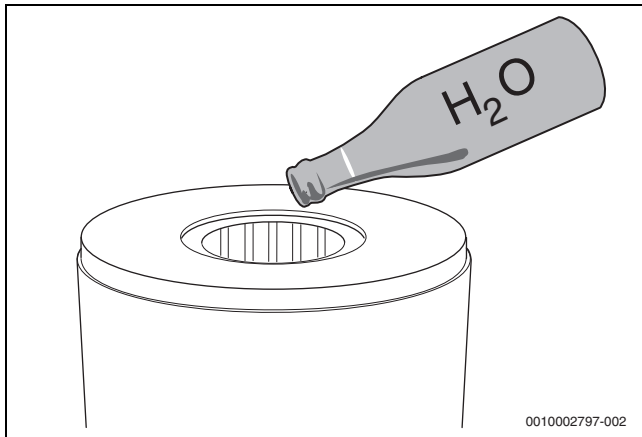


Fig. 62 Lavaggio con acqua dello scambiatore primario

- ▶ Aprire l'apertura d'ispezione.
- ▶ Pulire la parte inferiore dello scambiatore primario.
- ▶ Nella parte inferiore della camera di ventilazione pulire il collegamento al sifone.
- ▶ Inserire nuove guarnizioni nell'apertura d'ispezione e chiudere l'apertura d'ispezione.
- ▶ Rimontare i componenti in ordine inverso.
- ▶ Controllare il rapporto gas/aria.

### 9.11 Pulizia del sifone per la condensa



#### AVVERTENZA

#### Pericolo di morte da avvelenamento!

Se il sifone di condensa non è pieno possono fuoriuscire gas combustivi velenosi.

- ▶ Disattivare il programma di riempimento sifone solo in caso di manutenzione e riattivarlo al termine della manutenzione.
- ▶ Assicurarsi che la condensa venga scaricata correttamente.



Sono esclusi dalla garanzia i danni che si verificano in seguito al sifone non adeguatamente pulito.

- ▶ Pulire regolarmente il sifone.

1. Togliere il tubo flessibile a sinistra del sifone per la condensa.
2. Per sbloccare il sifone, premere la leva di bloccaggio verso il basso.

3. Estrarre dal basso il sifone per la condensa e svuotarlo.

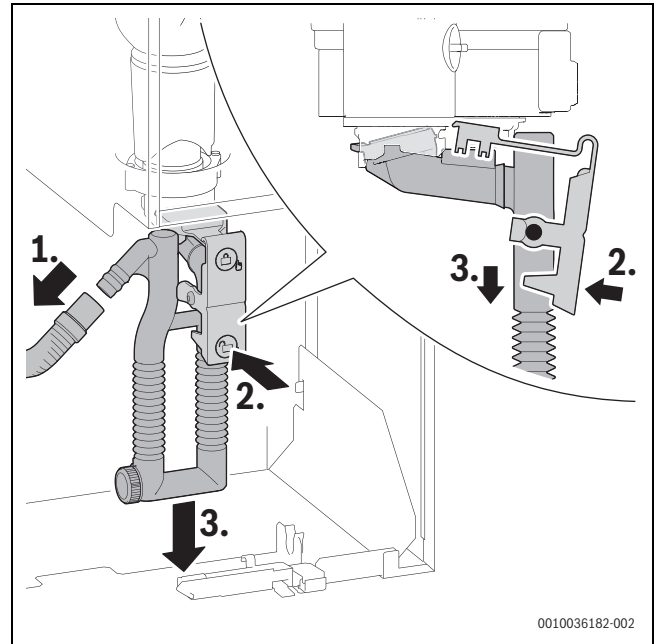


Fig. 63 Smontaggio del sifone per la condensa

1. Svitare il tappo di pulizia.
2. Smaltire la guarnizione del tappo di pulizia.
3. Pulire il sifone per la condensa e verificare che il passaggio verso lo scambiatore di calore non sia ostruito.
4. Applicare una nuova guarnizione.
5. Stringere il tappo di pulizia fino alla posizione di bloccaggio.

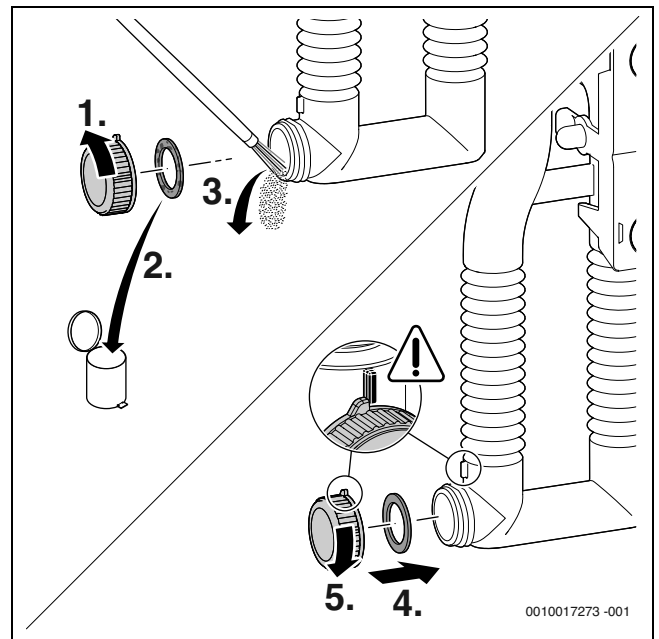


Fig. 64 Pulizia del sifone per la condensa

- ▶ Rimuovere la guarnizione posta sul lato superiore del sifone per la condensa.

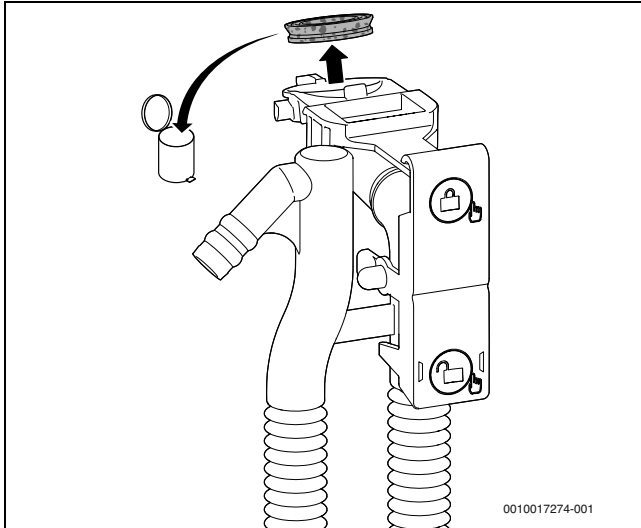


Fig. 65 Rimozione della guarnizione posta sul lato superiore del sifone per la condensa

- ▶ Allineare correttamente la nuova guarnizione sul sifone per la condensa.

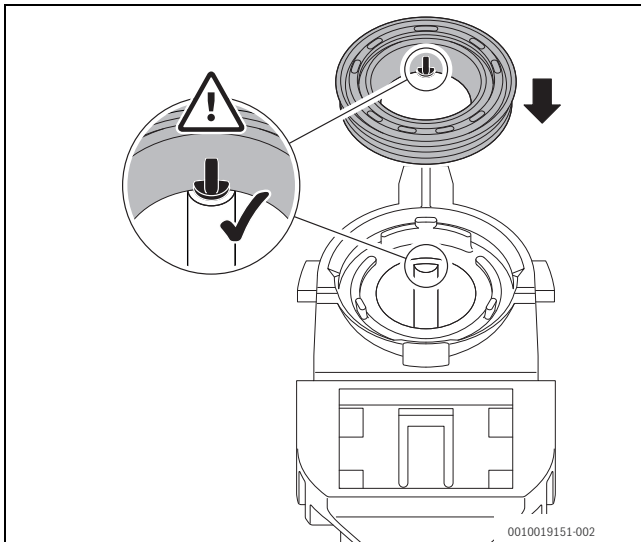


Fig. 66 Allineamento della nuova guarnizione sul sifone per la condensa

- ▶ Premere la guarnizione in base alla sequenza.  
Con guarnizione applicata correttamente il perno è visibile nella scanalatura ed è a filo con il bordo superiore della guarnizione.

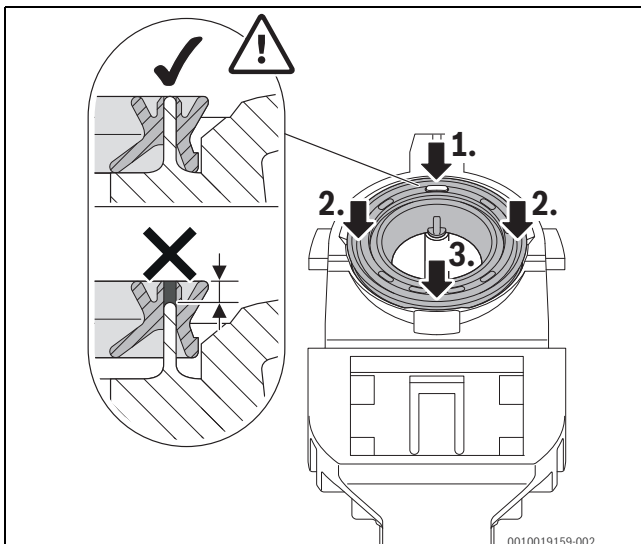


Fig. 67 Premere la guarnizione

- ▶ Riapplicare il sifone per la condensa e controllare che sia saldamente in sede.
- ▶ Controllare ed eventualmente pulire il flessibile per la condensa.
- ▶ Ingrassare il tubo flessibile all'atto del montaggio e controllare la tenuta ermetica del collegamento.

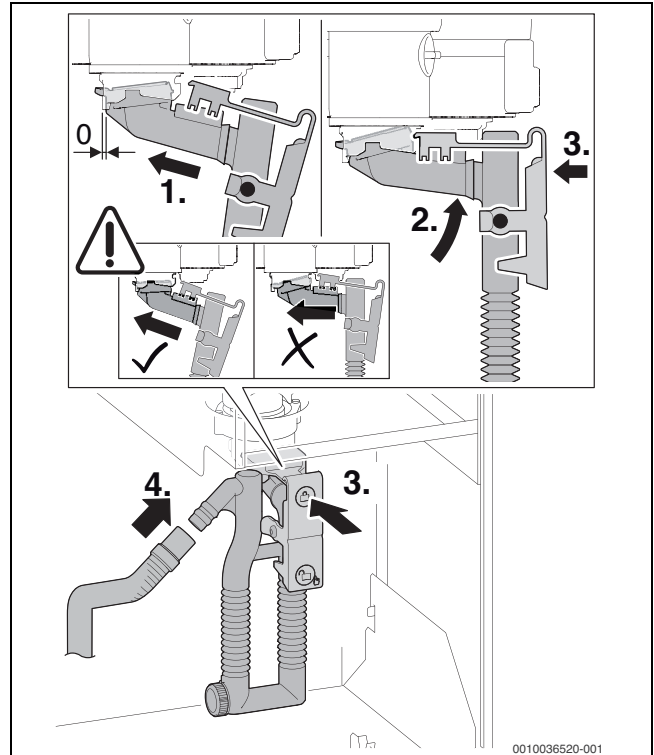


Fig. 68 Applicazione del sifone per la condensa

- ▶ Riempire con ca. 250 ml d'acqua il sifone della condensa.

## 9.12 Controllo del filtro nel tubo acqua fredda

1. Svitare il dado.
2. Estrarre il tubo verso l'alto.

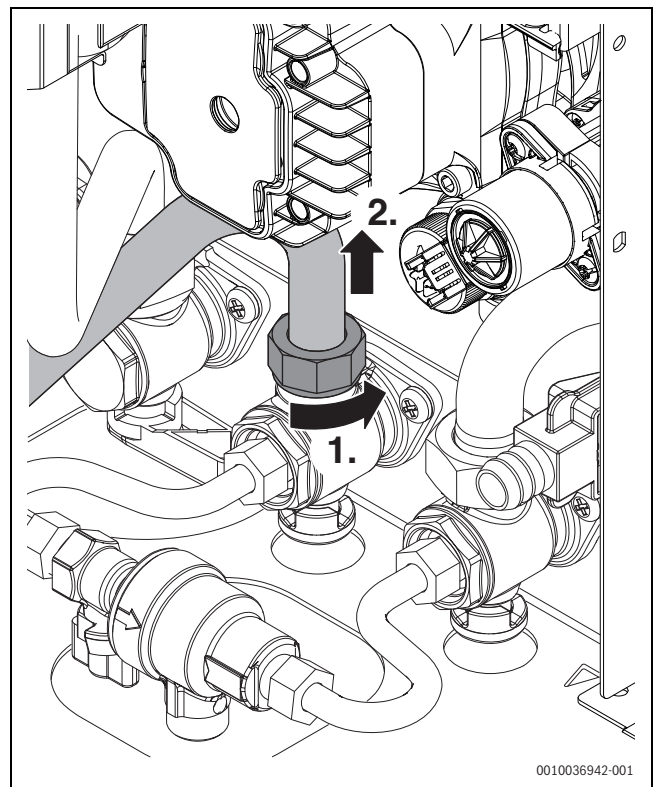


Fig. 69 Togliere il tubo sul raccordo acqua fredda sanitaria

1. Togliere il filtro e controllare il livello di sporco.

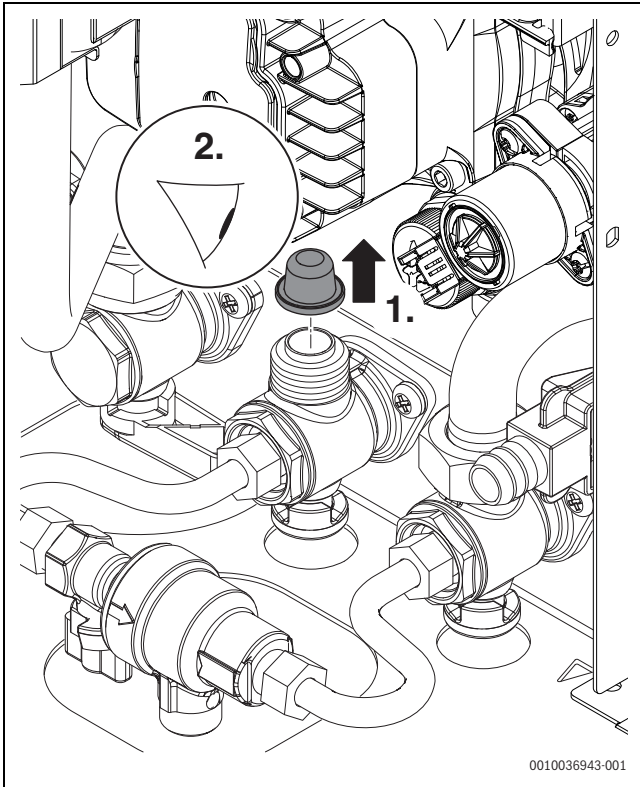


Fig. 70 Controllo del filtro nel tubo acqua fredda

### 9.13 Impostare la pressione di funzionamento dell'impianto di riscaldamento

Indicazione sul manometro	
1 bar	Pressione di carico minima (con impianto freddo)
1 - 2 bar	Pressione di carico ottimale
3 bar	La pressione di carico massima non deve essere superata in caso di temperatura dell'acqua di riscaldamento al massimo (la valvola di sicurezza si apre).

Tab. 56

Se l'indicatore è al di sotto di 1 bar (a impianto freddo):

- rabboccare acqua fino a riportare l'indicatore tra 1 e 2 bar.

Se la pressione non viene mantenuta:

- controllare la tenuta ermetica del vaso d'espansione e dell'impianto di riscaldamento.

### 9.14 Sostituzione della valvola del gas

- Chiudere il rubinetto del gas.
- Estrarre il connettore.
- Svitare il dado a risvolto.
- Rimuovere il dado a risvolto con il tubo flessibile del gas.

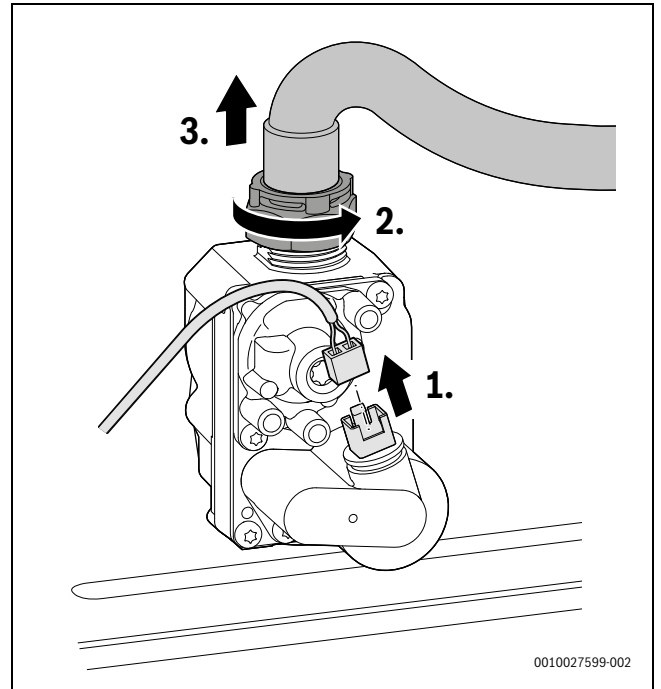


Fig. 71 Scollegamento del connettore dalla valvola del gas e rimozione del dado a risvolto con il tubo flessibile del gas

- Rimuovere la valvola a farfalla.
- Smaltire l'O-ring.
- Conservare la valvola a farfalla.

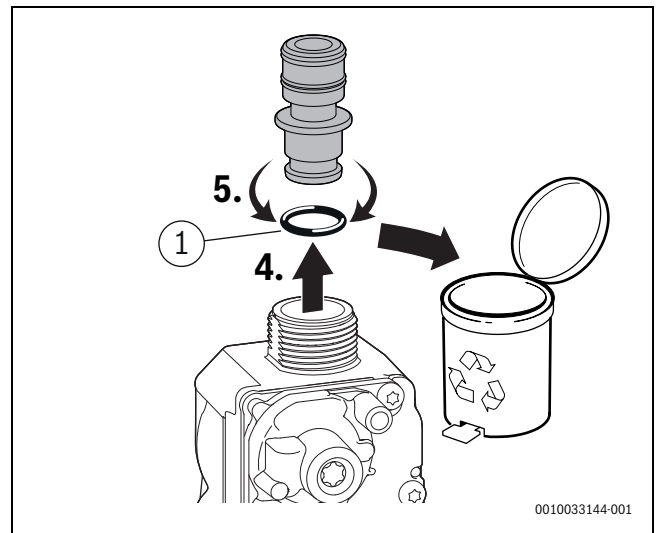


Fig. 72 Rimozione della valvola a farfalla

[1] 12 × 3

- Svitare il dado a risvolto in basso.

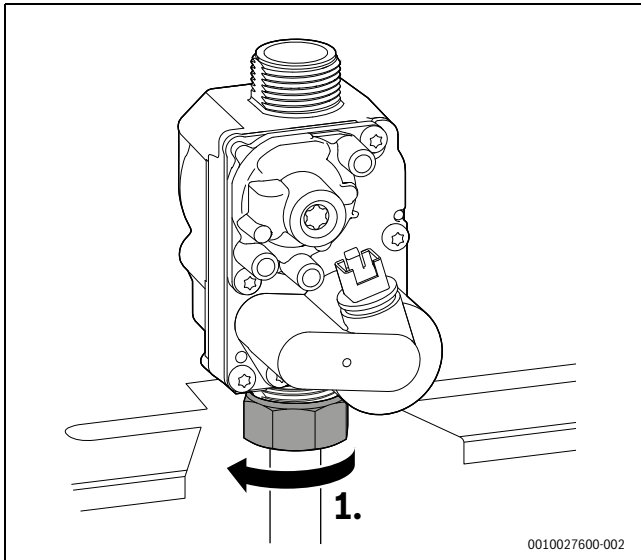


Fig. 73 Svitamento del dado a risvolto

- Rimuovere le viti.
- Rimuovere la valvola del gas con la guarnizione.

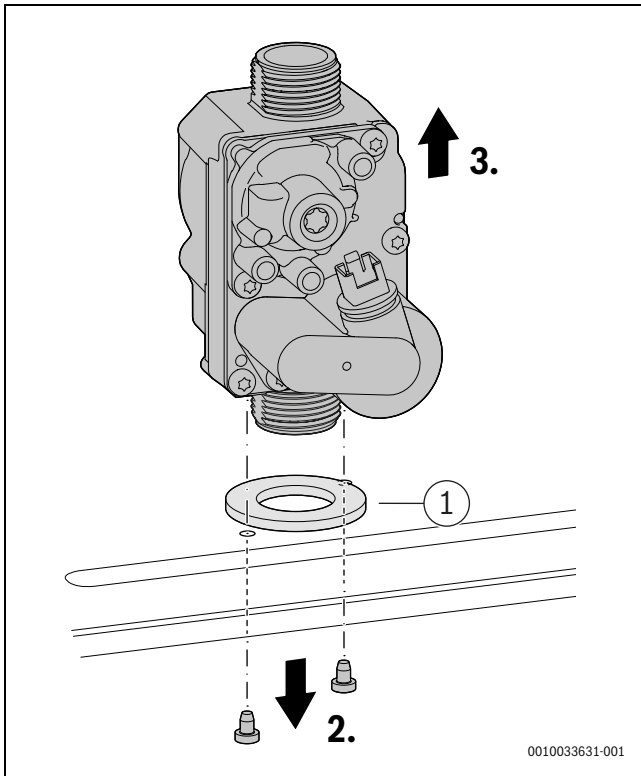


Fig. 74 Smontaggio della valvola del gas

[1] 41 × 3

- Applicare una valvola del gas nuova completa di guarnizione.
- Fissare la valvola del gas con le viti.

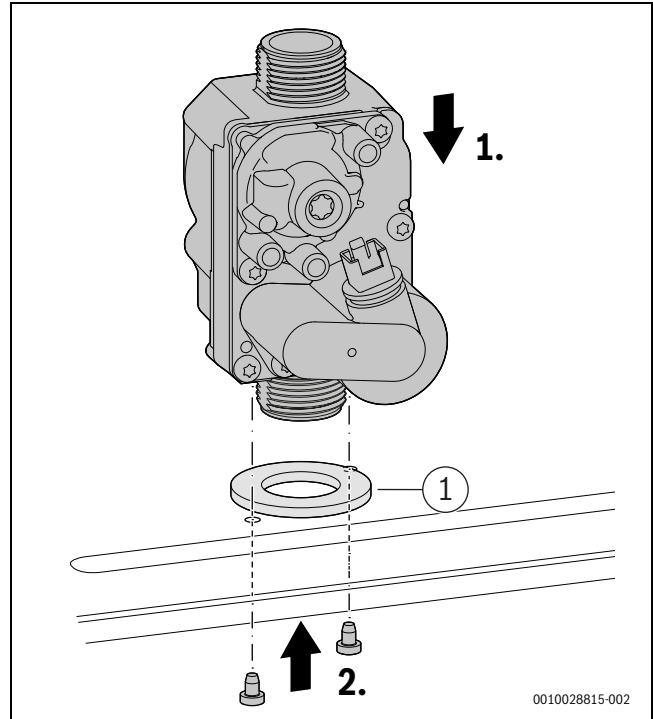


Fig. 75 Montaggio della valvola del gas

[1] 41 × 3

- Serrare il dado a risvolto in basso alla coppia massima di 30 + 10 Nm.

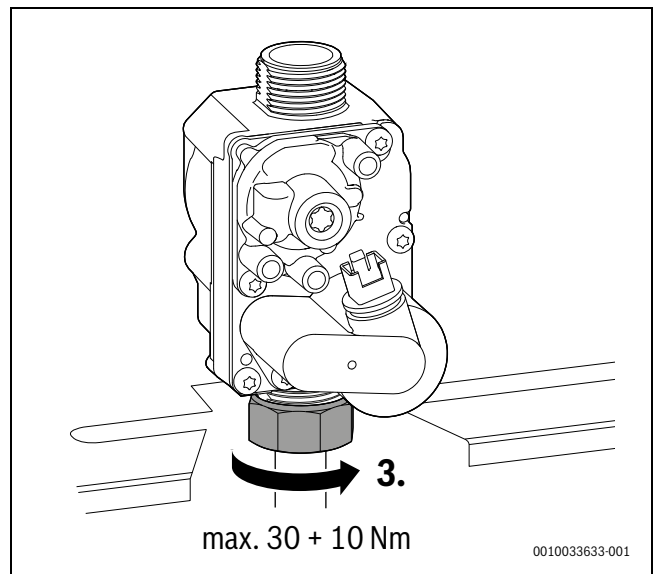


Fig. 76 Rispettare la coppia di serraggio



- ▶ Applicare la valvola a farfalla con un O-ring nuovo.

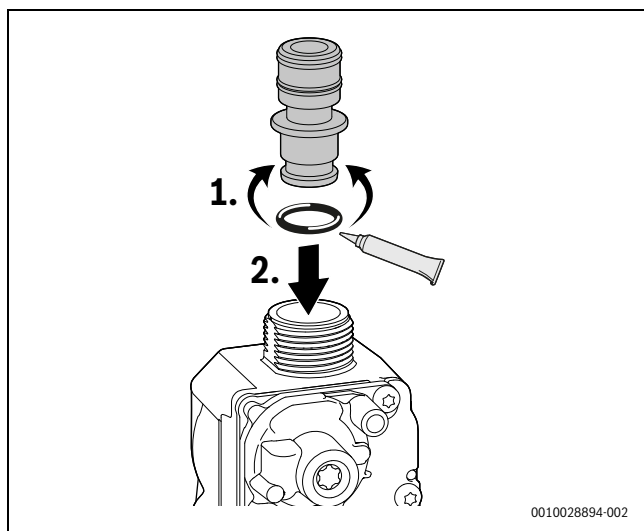


Fig. 77 Applicazione della valvola a farfalla

- ▶ Collegare il tubo flessibile del gas con il dado a risvolto.
- ▶ Serrare il dado a risvolto a 1,2–1,5 Nm.
- ▶ Collegare il connettore.

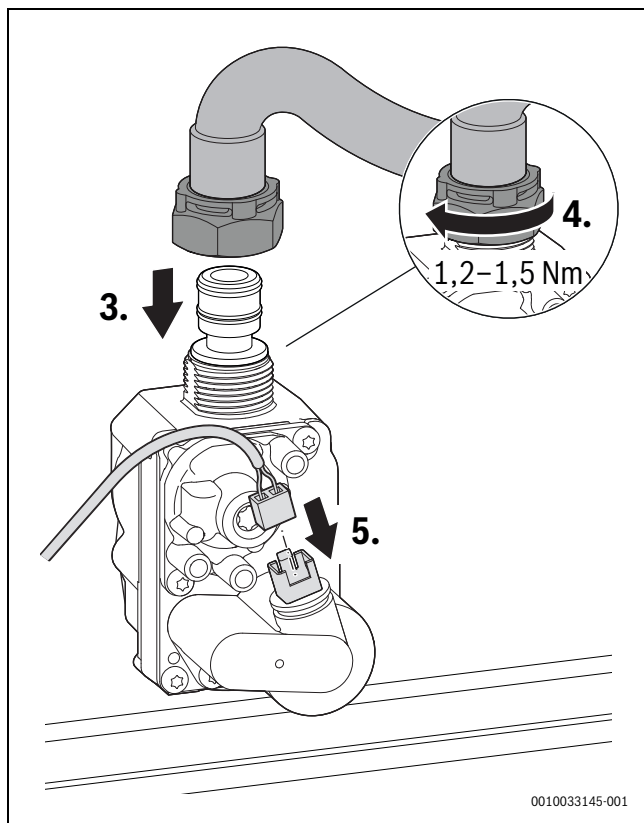


Fig. 78 Collegamento di tubo flessibile del gas e connettore – Rispettare la coppia di serraggio

- ▶ Controllare la tenuta ermetica dei punti di collegamento.
- ▶ Controllare il rapporto gas/aria.

## 9.15 Controllare/sostituire il motore della valvola a 3 vie

### Variante senza viti

- ▶ Nel menu di servizio 6 t-5, 1 impostare l'acqua calda sanitaria e verificare il motore.
- ▶ Nel menu di servizio 6 t-5, 2 impostare la posizione centrale.
- ▶ Estrarre il connettore.
- ▶ Girare il motore in senso antiorario e rimuoverlo verso l'alto.

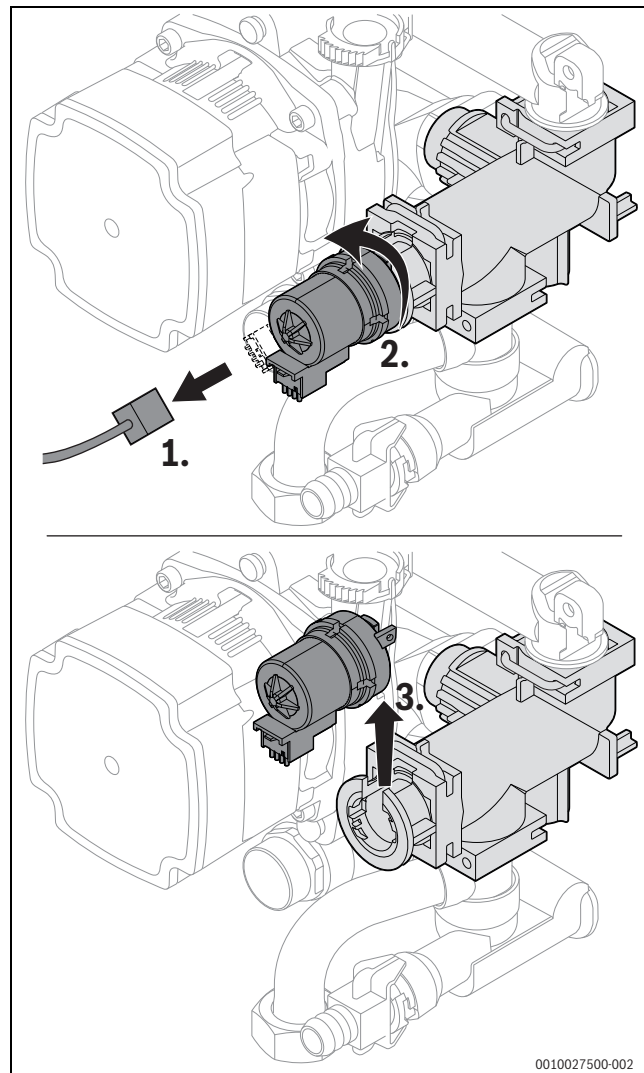


Fig. 79 Smontare il motore sulla valvola a 3 vie (variante senza viti)

- ▶ Premere il motore verso il basso.
- ▶ Girare il motore in senso orario fino alla battuta d'arresto.

- Posizionare il connettore elettrodi d'accensione.

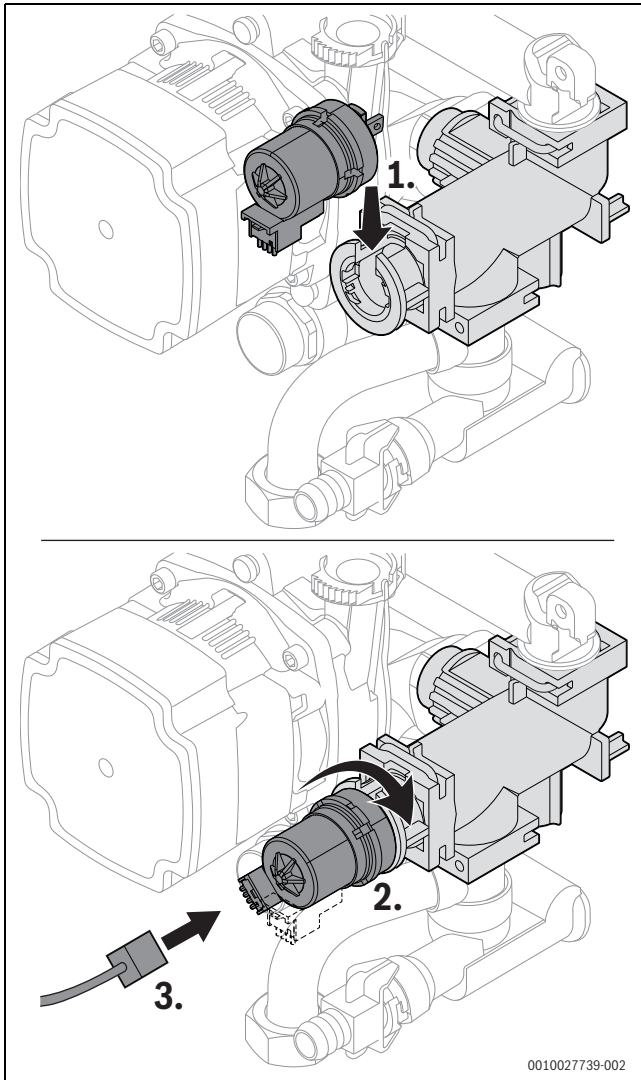


Fig. 80 Montare il motore sulla valvola a 3 vie (variante senza viti)

#### Variante con viti

- Nel menu di servizio 6 t-5, 1 impostare l'acqua calda sanitaria e verificare il motore.
- Nel menu di servizio 6 t-5, 2 impostare la posizione centrale.
- Estrarre il connettore.
- Rimuovere le viti.
- Tirare delicatamente il motore e sollevarlo.
- Togliere il motore.

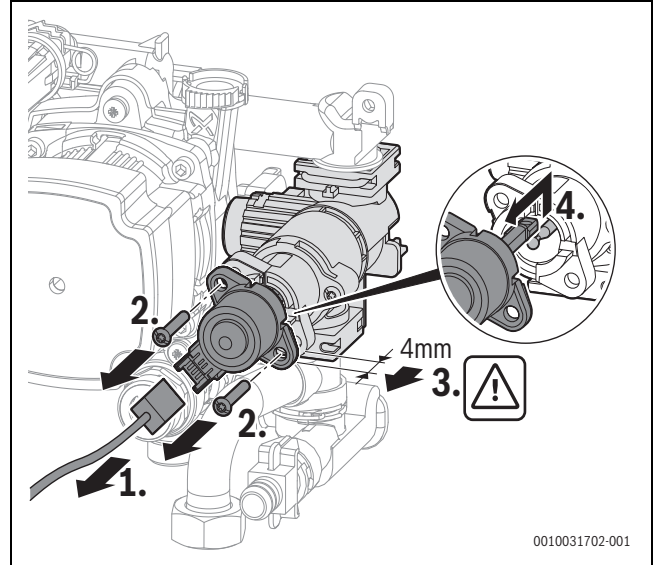


Fig. 81 Smontare il motore sulla valvola a 3 vie (variante con viti)



Quando si aggancia il motore, non premere contro la testa a sfera, perché è difficile estrarre di nuovo la testa a sfera.

- Agganciare il nuovo motore dall'alto sulla testa a sfera.
- Spingere il motore e fissarlo con 2 viti.
- Collegare il connettore.

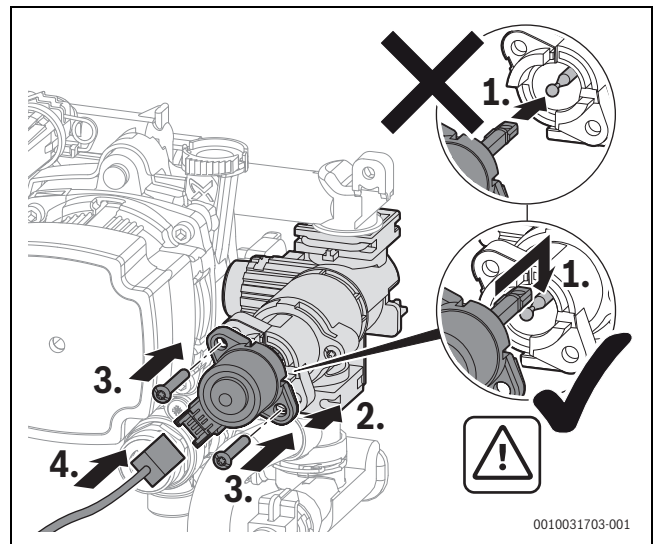


Fig. 82 Montare il motore sulla valvola a 3 vie (variante con viti)

#### 9.16 Dopo l'ispezione/la manutenzione

- Serrare tutti i raccordi a vite allentati.
- Rimettere in funzione l'apparecchio.
- Verificare la tenuta ermetica dei punti di collegamento.
- Controllare il rapporto gas/aria.
- Montare il mantello.

## 10 Risoluzione dei problemi

### 10.1 Avvisi di funzionamento e di disfunzione

#### 10.1.1 Indicazioni generali

Il **codice disfunzione** indica la causa della disfunzione.

La **classe disfunzione** indica la ripercussione di una disfunzione sul funzionamento dell'apparecchio.

#### **Classe disfunzione O (codice funzione)**


I codici funzione segnalano uno stato di funzionamento nelle normali condizioni di funzionamento.

#### **Classe disfunzione B (disfunzioni di blocco)**

Disfunzioni di blocco che causano uno spegnimento temporaneo dell'impianto di riscaldamento. Il blocco deve essere rimosso manualmente nel menu caldaia oppure l'impianto di riscaldamento si riavvia automaticamente non appena il guasto di blocco non è più presente.

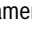
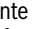


#### **Classe disfunzione V (disfunzioni di arresto con obbligo di riarmo)**

Le disfunzioni di arresto con obbligo di riarmo causano lo spegnimento dell'impianto di riscaldamento che torna in funzione solo dopo un reset.

Il codice disfunzione di una disfunzione di arresto con obbligo di riarmo viene visualizzato insieme con il simbolo lampeggiante .

- ▶ Controllare se è presente una grave disfunzione.
- ▶ Spegner e riaccendere l'apparecchio.

#### **-oppure-**

- ▶ Premere contemporaneamente i tasti  e  fino a quando non scompaiono i simboli  e .
- L'apparecchio si rimette in funzione. Viene visualizzata la temperatura di mandata.

Se una disfunzione non scompare dopo un reset:

- ▶ eliminare la causa della disfunzione seguendo le indicazioni nella tabella più avanti.

#### **Classe disfunzione W (avvisi di manutenzione)**

Gli avvisi di manutenzione segnalano la necessità di eseguire una manutenzione o riparazione. L'apparecchio rimane in funzione. Se l'avviso di manutenzione è stato provocato da un guasto, le funzioni possono risultare limitate.

## 10.1.2 Tabella dei codici disfunzione

Codice disfunzione	Classe di disfunzione	Testo di disfunzione nel display, descrizione	Eliminazione
200	O	Generatore di calore in modo riscaldamento	-
201	O	Generatore di calore in funzionamento ACS	-
202	O	Apparecchio nel programma di ottimizzazione delle commutazioni	-
203	O	Apparecchio pronto al funzionamento, nessun fabbisogno termico	-
204	O	Temp. attuale acqua tecnica del generatore di calore sopra valore nominale	-
208	O	Richiesta di calore a causa della prova di combustione	-
224	V	Il limitatore della temperatura di sicurezza è scattato	<p>Circuito di riscaldamento:</p> <ol style="list-style-type: none"> <li>1. garantire la circolazione dell'acqua tecnica.</li> <li>2. Aprire la valvola chiusa nel circuito di riscaldamento.</li> <li>3. Rabboccare acqua fino al raggiungimento della pressione indicata.</li> <li>4. Inserire correttamente la spina di collegamento sul limitatore di temperatura dello scambiatore primario.</li> <li>5. Inserire correttamente la spina di collegamento sul limitatore di sicurezza temperatura gas combustibili.</li> <li>6. Introdurre correttamente il deviatore di fiamma.</li> <li>7. Controllare il limitatore di temperatura dello scambiatore primario ed eventualmente sostituirlo.</li> <li>8. Controllare il limitatore di sicurezza temperatura gas combustibili ed eventualmente sostituirlo.</li> </ol> <p>Circuito dell'acqua sanitaria:</p> <ol style="list-style-type: none"> <li>9. garantire la circolazione dell'acqua sanitaria nel circuito del bollitore.</li> </ol>
227	V	Nessun segnale presenza fiamma dopo l'accensione	<ol style="list-style-type: none"> <li>1. Aprire il dispositivo di intercettazione principale.</li> <li>2. Aprire il rubinetto di intercettazione della caldaia.</li> <li>3. Interrompere la tensione di alimentazione elettrica dell'apparecchio e controllare la tubazione del gas.</li> <li>4. Controllare la pressione (statica) di alimentazione della tubazione del gas.</li> <li>5. Controllare il funzionamento del bruciatore; eventualmente regolare il bruciatore.</li> <li>6. Controllare il tenore di CO<sub>2</sub> ed eventualmente tararlo.</li> <li>7. Realizzare l'attacco conduttore di massa a terra (PE) nel dispositivo di controllo.</li> <li>8. Eseguire la prova di funzionamento dell'accensione.</li> <li>9. Eseguire la prova di funzionamento della ionizzazione.</li> <li>10. Inserire correttamente la spina di collegamento del tratto di ionizzazione e del tratto di accensione.</li> <li>11. Inserire correttamente la spina di collegamento della valvola del gas.</li> <li>12. Verificare lo scarico condensa.</li> <li>13. Controllare lo stato di pulizia dello scambiatore di calore sul lato gas combustibili.</li> <li>14. Controllare l'elettrodo di controllo ed eventualmente sostituirlo.</li> <li>15. Controllare l'elettrodo accensione ed eventualmente sostituirlo.</li> <li>16. Controllare il cavo di collegamento dell'elettrodo accensione ed eventualmente sostituirlo.</li> <li>17. Controllare il cavo di collegamento dell'elettrodo di controllo ed eventualmente sostituirlo.</li> <li>18. Controllare la valvola del gas ed eventualmente sostituirla.</li> <li>19. Controllare il dispositivo di controllo / l'automatismo di combustione del bruciatore ed eventualmente sostituirlo.</li> </ol>
228	V	Segnale presenza fiamma già prima dell'accensione del bruciatore	<ol style="list-style-type: none"> <li>1. Controllare il cavo di ionizzazione ed eventualmente sostituirlo.</li> <li>2. Controllare il set di elettrodi ed eventualmente sostituirlo.</li> <li>3. Sostituire il dispositivo di controllo.</li> </ol>

Codice disfunzione	Classe di disfunzione	Testo di disfunzione nel display, descrizione	Eliminazione
233	V	Disfunzione modulo di identificazione caldaia o elettronica apparecchio	<ol style="list-style-type: none"> <li>1. Montare il modulo di identificazione caldaia/la chiave di codifica.</li> <li>2. Inserire il connettore elettrodi d'accensione nel modulo di identificazione caldaia/nella chiave di codifica.</li> <li>3. Sostituire il modulo di identificazione caldaia/la chiave di codifica (Buderus contattare il servizio assistenza clienti).</li> </ol>
235	V	Conflitto versione elettronica apparecchio / modulo identificazione caldaia	<ol style="list-style-type: none"> <li>1. Controllare il modulo di identificazione caldaia/la chiave di codifica.</li> <li>2. Montare la combinazione valida dal dispositivo di controllo/dall'automatismo di combustione del bruciatore.</li> </ol>
268	O	Test componente attivato	–
269	V	CONTROLLO DI FIAMMA	Sostituire il dispositivo di controllo / l'automatismo di combustione del bruciatore.
281	B	Circolatore riscaldamento bloccato o aria nel circolatore riscaldamento	<ol style="list-style-type: none"> <li>1. Controllare se il circolatore è bloccato; eventualmente eliminare il blocco o sostituirlo.</li> <li>2. Garantire la circolazione dell'acqua tecnica.</li> <li>3. Sfiatare il circolatore.</li> </ol>
306	V	Segnale presenza fiamma dopo la chiusura dell'alimentazione combustibile	<ol style="list-style-type: none"> <li>1. Sostituire la valvola del gas.</li> <li>2. Sostituire il cavo di ionizzazione.</li> <li>3. Sostituire il dispositivo di controllo / l'automatismo di combustione del bruciatore.</li> </ol>
360	V	Disfunzione dell'impianto elettronica apparecchio / dispositivo di controllo di base	<ol style="list-style-type: none"> <li>1. Montare il modulo di identificazione caldaia/la chiave di codifica.</li> <li>2. Inserire il connettore elettrodi d'accensione nel modulo di identificazione caldaia/nella chiave di codifica.</li> <li>3. Sostituire il modulo di identificazione caldaia/la chiave di codifica (Buderus contattare il servizio assistenza clienti).</li> </ol>
362	V	Modulo di identificazione caldaia o disfunzione dell'elettronica dell'apparecchio	Sostituire il modulo di identificazione caldaia/la chiave di codifica (Buderus contattare il servizio assistenza clienti).
811	A	Problema di esecuzione dell'ultima disinfezione termica	<ol style="list-style-type: none"> <li>1. Impedire l'eventuale prelievo costante di acqua calda sanitaria.</li> <li>2. Posizionare correttamente la sonda di temperatura dell'acqua calda sanitaria.</li> <li>3. Controllare il contatto della sonda di temperatura del bollitore acqua calda sanitaria verso il bollitore.</li> <li>4. Sfiatare il circuito del bollitore.</li> <li>5. Impostare la produzione di acqua calda sanitaria su "Precedenza".</li> <li>6. Controllare la calcificazione dello scambiatore di calore a piastre.</li> <li>7. Controllare il dimensionamento della tubazione di ricircolo e le dispersioni termiche.</li> </ol>
815	W	Sonda di temperatura compensatore idraulico difettosa	<ol style="list-style-type: none"> <li>1. Controllare la configurazione idraulica, event. correggere.</li> <li>2. Verificare che la sonda non presenti cortocircuiti o interruzioni ed eventualmente sostituirla.</li> </ol>
1010	O	Nessuna comunicazione nel collegamento BUS EMS	<ol style="list-style-type: none"> <li>1. Eliminare l'errore di cablaggio e spegnere e riaccendere il termoregolatore.</li> <li>2. Riparare o sostituire il cavo BUS.</li> <li>3. Sostituire le utenze EMS-BUS difettose.</li> </ol>
1017	W	Pressione dell'acqua troppo bassa	<ol style="list-style-type: none"> <li>1. Rabboccare acqua e sfiatare l'impianto.</li> <li>2. Controllare il sensore di pressione ed eventualmente sostituirlo.</li> </ol>
1018	W	Intervallo di manutenzione scaduto	<ol style="list-style-type: none"> <li>1. Eseguire la manutenzione.</li> <li>2. Ripristinare l'avviso di manutenzione.</li> </ol>
1019	W	Rilevato un segnale circolatore non plausibile	<ol style="list-style-type: none"> <li>1. Controllare il cablaggio del circolatore.</li> <li>2. Controllare che il circolatore riscaldamento sia del tipo giusto ed eventualmente sostituirlo.</li> </ol>
1022	W	Sonda temperatura bollitore: problema di contatto o difettosa	<ol style="list-style-type: none"> <li>1. Inserire correttamente la spina di collegamento sulla sonda di temperatura.</li> <li>2. Inserire correttamente la spina di collegamento sul dispositivo di controllo.</li> <li>3. Controllare ed eventualmente sostituire la sonda di temperatura.</li> <li>4. Controllare il cavo di collegamento della sonda di temperatura ed eventualmente sostituirlo.</li> </ol>
1025	W	Disfunzione del sensore di ritorno dell'accumulatore	<ol style="list-style-type: none"> <li>1. Inserire correttamente la spina di collegamento sulla sonda di temperatura.</li> <li>2. Inserire correttamente la spina di collegamento sul dispositivo di controllo.</li> <li>3. Controllare ed eventualmente sostituire la sonda di temperatura.</li> <li>4. Controllare il cavo di collegamento della sonda di temperatura ed eventualmente sostituirlo.</li> </ol>

Codice disfunzione	Classe di disfunzione	Testo di disfunzione nel display, descrizione	Eliminazione
1037	W	Sonda di temperatura esterna difettosa - funzionamento sostitutivo riscaldamento attivo	<ol style="list-style-type: none"> <li>1. Dopo verifica, risulta non necessaria una sonda di temperatura esterna. Selezionare/impostare la configurazione che sia basata su un termoregolatore impostato secondo la temperatura ambiente.</li> <li>2. Se sono presenti delle interruzioni, ripristinare il cablaggio.</li> <li>3. Pulire i morsetti per collegamento (eventualmente corrosi) nella scatola di alloggiamento della sonda esterna.</li> <li>4. Se i valori non coincidono, sostituire la sonda.</li> <li>5. Se i valori della sonda corrispondono, mentre non corrispondono quelli della tensione, sostituire il termoregolatore.</li> </ol>
1065	W	Sensore di pressione difettoso o non collegato	<ol style="list-style-type: none"> <li>1. Inserire correttamente la spina di collegamento sul sensore di pressione.</li> <li>2. Controllare il cavo di collegamento del sensore di pressione ed eventualmente sostituirlo.</li> <li>3. Controllare il sensore di pressione ed eventualmente sostituirlo.</li> </ol>
1068	W	Segnale non plausibile della sonda esterna, problema di contatto o difetto	<ol style="list-style-type: none"> <li>1. Inserire correttamente la spina di collegamento sulla sonda di temperatura.</li> <li>2. Inserire correttamente la spina di collegamento sul dispositivo di controllo.</li> <li>3. Applicare correttamente la sonda di temperatura.</li> <li>4. Controllare ed eventualmente sostituire la sonda di temperatura.</li> <li>5. Controllare il cavo di collegamento della sonda di temperatura ed eventualmente sostituirlo.</li> </ol>
1073	W	Cortocircuito sonda temperatura di mandata riscaldamento	<ol style="list-style-type: none"> <li>1. Inserire correttamente la spina di collegamento sulla sonda di temperatura.</li> <li>2. Controllare ed eventualmente sostituire la sonda di temperatura.</li> <li>3. Controllare il cavo di collegamento della sonda di temperatura ed eventualmente sostituirlo.</li> </ol>
1074	W	Nessun segnale dalla sonda temperatura di mandata riscaldamento	<ol style="list-style-type: none"> <li>1. Inserire correttamente la spina di collegamento sulla sonda di temperatura.</li> <li>2. Controllare ed eventualmente sostituire la sonda di temperatura.</li> <li>3. Controllare il cavo di collegamento della sonda di temperatura ed eventualmente sostituirlo.</li> </ol>
1075	W	Cortocircuito sonda di temperatura sullo scambiatore primario	<ol style="list-style-type: none"> <li>1. Inserire correttamente la spina di collegamento sulla sonda di temperatura.</li> <li>2. Controllare ed eventualmente sostituire la sonda di temperatura.</li> <li>3. Controllare il cavo di collegamento della sonda di temperatura ed eventualmente sostituirlo.</li> </ol>
1076	W	Nessun segnale dalla sonda di temperatura sullo scambiatore primario	<ol style="list-style-type: none"> <li>1. Inserire correttamente la spina di collegamento sulla sonda di temperatura.</li> <li>2. Controllare ed eventualmente sostituire la sonda di temperatura.</li> <li>3. Controllare il cavo di collegamento della sonda di temperatura ed eventualmente sostituirlo.</li> </ol>
2910	V	Disfunzione nel sistema di aspirazione aria/evacuazione dei prodotti della combustione	<ol style="list-style-type: none"> <li>1. Montare il sistema di aspirazione aria/evacuazione dei prodotti della combustione.</li> <li>2. Rimuovere i depositi nel sistema di aspirazione aria/evacuazione dei prodotti della combustione.</li> </ol>
2920	V	Disfunzione controllo di fiamma	Controllare il dispositivo di controllo ed eventualmente sostituirlo.
2924 2925	V	Disfunzione elettrica valvola del gas	<ol style="list-style-type: none"> <li>1. Sostituire il cavo di collegamento.</li> <li>2. Sostituire la valvola a gas.</li> </ol>

Codice disfunzione	Classe di disfunzione	Testo di disfunzione nel display, descrizione	Eliminazione
2927	B	Assenza di fiamma dopo l'accensione	<ol style="list-style-type: none"> <li>1. Aprire il dispositivo di intercettazione principale.</li> <li>2. Aprire il rubinetto di intercettazione della caldaia.</li> <li>3. Interrompere la tensione di alimentazione elettrica dell'apparecchio e controllare la tubazione del gas.</li> <li>4. Eseguire la prova di funzionamento dell'accensione.</li> <li>5. Eseguire la prova di funzionamento della ionizzazione.</li> <li>6. Inserire correttamente la spina di collegamento del tratto di ionizzazione e del tratto di accensione.</li> <li>7. Realizzare l'attacco conduttore di massa a terra (PE) nel dispositivo di controllo.</li> <li>8. Controllare l'elettrodo di controllo ed eventualmente sostituirlo.</li> <li>9. Controllare l'elettrodo accensione ed eventualmente sostituirlo.</li> <li>10. Controllare il cavo di collegamento dell'elettrodo accensione ed eventualmente sostituirlo.</li> <li>11. Sostituire il cavo di collegamento dell'elettrodo di controllo.</li> <li>12. Impostare correttamente il bruciatore e i relativi ugelli.</li> <li>13. Impostare il bruciatore al carico nominale minimo.</li> <li>14. Controllare la valvola del gas ed eventualmente sostituirla.</li> <li>15. Controllare il sistema di aspirazione aria/evacuazione dei prodotti della combustione ed eventualmente ripararlo.</li> <li>16. Ambienti comunicanti per transito aria comburente troppo piccoli o apertura di aerazione di dimensioni insufficienti.</li> <li>17. Pulire lo scambiatore di calore sul lato gas combusti.</li> <li>18. Controllare il dispositivo di controllo / l'automatismo di combustione del bruciatore ed eventualmente sostituirlo.</li> </ol>
2946	V	Modulo di identificazione caldaia errato rilevato o chiave di codifica errata rilevata	Sostituire il modulo di identificazione caldaia/la chiave di codifica (Buderus contattare il servizio assistenza clienti).
2948	B	Nessun segnale presenza fiamma a bassa potenza	Il bruciatore si accende automaticamente dopo il lavaggio. Se la disfunzione si presenta spesso, controllare la taratura del tenore di CO <sub>2</sub> .
2950	B	Nessun segnale presenza fiamma dopo la fase di avvio	Il bruciatore si accende automaticamente dopo il lavaggio. Impostare correttamente il rapporto gas/aria.
2951	V	Interruzione di fiamma – troppe perdite di fiamma durante una richiesta di calore	<ol style="list-style-type: none"> <li>1. Aprire il dispositivo di intercettazione principale.</li> <li>2. Aprire il rubinetto di intercettazione della caldaia.</li> <li>3. Interrompere la tensione di alimentazione elettrica dell'apparecchio e controllare la tubazione del gas.</li> <li>4. Eseguire la prova di funzionamento della ionizzazione.</li> <li>5. Inserire correttamente la spina di collegamento del tratto di ionizzazione e del tratto di accensione.</li> <li>6. Realizzare l'attacco conduttore di massa a terra (PE) nel dispositivo di controllo.</li> <li>7. Controllare l'elettrodo di controllo ed eventualmente sostituirlo.</li> <li>8. Controllare l'elettrodo accensione ed eventualmente sostituirlo.</li> <li>9. Controllare il cavo di collegamento dell'elettrodo accensione ed eventualmente sostituirlo.</li> <li>10. Controllare il cavo di collegamento dell'elettrodo di controllo ed eventualmente sostituirlo.</li> <li>11. Impostare correttamente il bruciatore e i relativi ugelli.</li> <li>12. Impostare il bruciatore al carico nominale minimo.</li> <li>13. Controllare la valvola del gas ed eventualmente sostituirla.</li> <li>14. Controllare il sistema di aspirazione aria/evacuazione dei prodotti della combustione ed eventualmente ripararlo.</li> <li>15. Ambienti comunicanti per transito aria comburente troppo piccoli o apertura di aerazione di dimensioni insufficienti.</li> <li>16. Pulire lo scambiatore di calore sul lato gas combusti.</li> <li>17. Controllare il dispositivo di controllo / l'automatismo di combustione del bruciatore ed eventualmente sostituirlo.</li> </ol>

Codice disfunzione	Classe di disfunzione	Testo di disfunzione nel display, descrizione	Eliminazione
2955	B	I parametri impostati per la configurazione idraulica non sono supportati dal generatore di calore	Controllare le impostazioni idrauliche ed eventualmente modificarle. <ul style="list-style-type: none"> <li>• Compensatore idraulico</li> <li>• Circuito acqua calda sanitaria interno (circuito di carico bollitore)</li> <li>• Circuito di riscaldamento 1</li> <li>• Circolatore riscaldamento nell'apparecchio</li> </ul>
2961 2962	V	Nessun segnale del ventilatore presente	1. Controllare il ventilatore e il cavo di collegamento. 2. Controllare la tensioni di rete.
2963	B	Sonda temperatura di mandata riscaldamento e/o sonda di temperatura sullo scambiatore primario difettosa	1. Inserire correttamente la spina di collegamento sulla sonda di temperatura. 2. Inserire correttamente la spina di collegamento sul dispositivo di controllo. 3. Applicare correttamente la sonda di temperatura. 4. Controllare ed eventualmente sostituire la sonda di temperatura. 5. Controllare il cavo di collegamento della sonda di temperatura ed eventualmente sostituirlo.
2964	B	Portata insufficiente nello scambiatore primario	1. Garantire la circolazione del riscaldamento. 2. Controllare l'impostazione del circolatore ed eventualmente correggerla in base all'impianto di riscaldamento. 3. Inserire correttamente la spina di collegamento sulla sonda di temperatura. 4. Inserire correttamente la spina di collegamento sul dispositivo di controllo. 5. Applicare correttamente la sonda di temperatura. 6. Controllare ed eventualmente sostituire la sonda di temperatura. 7. Controllare il cavo di collegamento della sonda di temperatura ed eventualmente sostituirlo.
2965	B	Temperatura di mandata eccessiva	1. Garantire la circolazione del riscaldamento. 2. Controllare l'impostazione del circolatore ed eventualmente correggerla in base all'impianto di riscaldamento. 3. Inserire correttamente la spina di collegamento sulla sonda di temperatura. 4. Inserire correttamente la spina di collegamento sul dispositivo di controllo. 5. Applicare correttamente la sonda di temperatura. 6. Controllare ed eventualmente sostituire la sonda di temperatura. 7. Controllare il cavo di collegamento della sonda di temperatura ed eventualmente sostituirlo.
2966	B	Aumento di temperatura troppo rapido della sonda temperatura di mandata riscaldamento e della sonda di temperatura sullo scambiatore primario	1. Garantire la circolazione del riscaldamento. 2. Controllare l'impostazione del circolatore ed eventualmente correggerla in base all'impianto di riscaldamento. 3. Inserire correttamente la spina di collegamento sulla sonda di temperatura. 4. Inserire correttamente la spina di collegamento sul dispositivo di controllo. 5. Applicare correttamente la sonda di temperatura. 6. Controllare ed eventualmente sostituire la sonda di temperatura. 7. Controllare il cavo di collegamento della sonda di temperatura ed eventualmente sostituirlo.
2967	B	Differenza di temperatura eccessiva tra sonda temperatura di mandata riscaldamento e sonda di temperatura sullo scambiatore primario	1. Garantire la circolazione del riscaldamento. 2. Controllare il contatto meccanico della sonda di temperatura sullo scambiatore primario ed eventualmente correggerlo. 3. Controllare l'impostazione del circolatore ed eventualmente correggerla in base all'impianto di riscaldamento. 4. Inserire correttamente la spina di collegamento sulla sonda di temperatura. 5. Inserire correttamente la spina di collegamento sul dispositivo di controllo. 6. Controllare ed eventualmente sostituire la sonda di temperatura. 7. Controllare il cavo di collegamento della sonda di temperatura ed eventualmente sostituirlo.
2968	O	L'acqua tecnica viene rabboccata	-
2969		Numero massimo di procedure di rabbocco raggiunto	-
2970	B	Perdita di carico troppo rapida nell'impianto di riscaldamento	-



Codice disfunzione	Classe di disfunzione	Testo di disfunzione nel display, descrizione	Eliminazione
2971	B	Pressione d'esercizio insufficiente	<ol style="list-style-type: none"> <li>1. Disaerare l'impianto di riscaldamento.</li> <li>2. Controllare la tenuta ermetica dell'impianto di riscaldamento.</li> <li>3. Rabboccare acqua fino al raggiungimento della pressione nominale.</li> <li>4. Controllare il sensore di pressione ed eventualmente sostituirlo.</li> <li>5. Controllare il cavo di collegamento al sensore di pressione ed eventualmente sostituirlo.</li> </ol>
2972		Tensione elettrica di rete insufficiente	<ol style="list-style-type: none"> <li>1. Garantire una tensione di alimentazione di almeno 196 VAC.</li> <li>2. Sostituire l'automatismo di combustione.</li> </ol>
3071		Nessuna comunicazione con il termoregolatore ambiente	<ol style="list-style-type: none"> <li>1. Controllare la configurazione.</li> <li>2. Controllare il cablaggio.</li> </ol>

Tab. 57 Avvisi di funzionamento e di disfunzione

### 10.1.3 Disfunzioni che non vengono visualizzate

Disfunzioni della caldaia	Eliminazione
Combustione troppo rumorosa; ronzii	<ul style="list-style-type: none"> <li>▶ Controllare il tipo di gas.</li> <li>▶ Verificare la pressione di collegamento del gas.</li> <li>▶ Verificare il sistema di aspirazione aria/evacuazione dei prodotti della combustione, eventualmente pulirlo oppure sottoporlo a manutenzione.</li> <li>▶ Controllare il rapporto gas/aria.</li> <li>▶ Controllare ed eventualmente sostituire la valvola del gas.</li> </ul>
Rumori dovuti al flusso	<ul style="list-style-type: none"> <li>▶ Definire correttamente la potenza del circolatore o il campo di lavoro del circolatore e adattare alla potenza massima.</li> </ul>
Il riscaldamento dura troppo.	<ul style="list-style-type: none"> <li>▶ Definire correttamente la potenza del circolatore o il campo di lavoro del circolatore e adattare alla potenza massima.</li> </ul>
Valori dei prodotti della combustione non ok; tenore di CO troppo elevato.	<ul style="list-style-type: none"> <li>▶ Controllare il tipo di gas.</li> <li>▶ Verificare la pressione di collegamento del gas.</li> <li>▶ Verificare il sistema di aspirazione aria/evacuazione dei prodotti della combustione, eventualmente pulirlo oppure sottoporlo a manutenzione.</li> <li>▶ Controllare il rapporto gas/aria.</li> <li>▶ Controllare ed eventualmente sostituire la valvola del gas.</li> </ul>
Accensione troppo dura e veloce.	<ul style="list-style-type: none"> <li>▶ Con la funzione di servizio tO1 controllare che il trasformatore d'accensione non presenti delle interruzioni nel suo funzionamento, eventualmente sostituirlo.</li> <li>▶ Controllare il tipo di gas.</li> <li>▶ Verificare la pressione di collegamento del gas.</li> <li>▶ Verificare il collegamento alla rete di alimentazione elettrica.</li> <li>▶ Controllare gli elettrodi con i cavi, eventualmente sostituirli.</li> <li>▶ Verificare il sistema di aspirazione aria/evacuazione dei prodotti della combustione, eventualmente pulirlo oppure sottoporlo a manutenzione.</li> <li>▶ Controllare il rapporto gas/aria.</li> <li>▶ In caso di gas metano: verificare il flussostato gas esterno ed eventualmente sostituirlo.</li> <li>▶ Controllare ed eventualmente sostituire il bruciatore.</li> <li>▶ Controllare ed eventualmente sostituire la valvola del gas.</li> </ul>
Condensa nella camera dell'aria del bruciatore	<ul style="list-style-type: none"> <li>▶ Controllare la valvola di ritegno a clapet nel dispositivo di miscelazione, event. sostituire.</li> </ul>
Non viene raggiunta la temperatura di uscita dell'acqua calda sanitaria.	<ul style="list-style-type: none"> <li>▶ Controllare il rapporto gas/aria.</li> <li>▶ Controllare ed eventualmente regolare la pressione dell'impianto di riscaldamento.</li> <li>▶ Controllare le sonde di temperatura dell'accumulatore di acqua calda sanitaria e del ritorno riscaldamento.</li> </ul>
La portata dell'acqua non viene raggiunta.	<ul style="list-style-type: none"> <li>▶ Controllare il filtro sull'ingresso dell'acqua fredda.</li> <li>▶ Controllare ed eventualmente regolare la pressione dell'impianto di riscaldamento.</li> </ul>
Nessuna funzione, il display resta buio.	<ul style="list-style-type: none"> <li>▶ Controllare la presenza di danni sul cablaggio.</li> <li>▶ Sostituire il cavo difettoso.</li> <li>▶ Verificare il fusibile, eventualmente sostituire.</li> </ul>

Tab. 58 Disfunzioni senza visualizzazione nel display

**Avviso di disfunzione: Pressione dell'impianto troppo bassa**

Se la pressione dell'impianto di riscaldamento è inferiore alla pressione minima impostata, il display visualizza il messaggio **LoPr => L0.X bar**. Pressione dell'impianto troppo bassa.

- ▶ Riempire l'impianto di riscaldamento.

Se la pressione dell'impianto di riscaldamento è inferiore a 0,3 bar, il display visualizza il messaggio **LoPr** in alternanza con la pressione d'esercizio. Quindi l'impianto di riscaldamento va in blocco.

- ▶ Riempire l'impianto di riscaldamento.

**11 Arresto dell'impianto****11.1 Spegnimento dell'apparecchio**

La protezione antibloccaggio evita il blocco del circolatore riscaldamento e della valvola a 3 vie dopo lunghi periodi di pausa. Se l'apparecchio è spento la protezione antibloccaggio non è attiva.

- ▶ Spegner l'apparecchio dall'interruttore On/Off.
- ▶ Se l'impianto resta spento per lunghi periodi: osservare la protezione antigelo.

**11.2 Impostazione della protezione antigelo**

Per maggiori informazioni sulla protezione antigelo vedere le istruzioni per l'uso.

**AVVISO****Danni all'impianto causati dal gelo!**

Dopo un lungo periodo di tempo l'impianto di riscaldamento potrebbe gelare (ad es. a causa di un guasto della rete elettrica, o ad un distacco della tensione di alimentazione o con l'interruzione dell'alimentazione del combustibile o di un guasto della caldaia ecc.).

- ▶ Accertarsi che l'impianto di riscaldamento sia sempre in funzione (specialmente con pericolo di gelo).

**Protezione antigelo con apparecchio spento**

- ▶ Miscelare dell'antigelo nell'acqua di riscaldamento (→ cap. 5.5, pag. 21).
- ▶ Scaricare il circuito dell'acqua calda sanitaria.

## 12 Protezione ambientale e smaltimento

La protezione dell'ambiente è un principio fondamentale per il gruppo Bosch.

La qualità dei prodotti, il risparmio e la tutela dell'ambiente sono per noi obiettivi di pari importanza. Ci atteniamo scrupolosamente alle leggi e alle norme per la protezione dell'ambiente.

Per proteggere l'ambiente impieghiamo la tecnologia e i materiali migliori tenendo conto degli aspetti economici.

### Imballo

Per quanto riguarda l'imballo ci atteniamo ai sistemi di riciclaggio specifici dei rispettivi paesi, che garantiscono un ottimale riutilizzo.

Tutti i materiali impiegati per gli imballi rispettano l'ambiente e sono riutilizzabili.

### Apparecchi obsoleti

Gli apparecchi dismessi contengono materiali che possono essere riciclati.

I componenti sono facilmente separabili. Le materie plastiche sono contrassegnate. In questo modo è possibile classificare i vari componenti e destinarli al riciclaggio o allo smaltimento.

### Apparecchi elettronici ed elettrici di generazione precedente



Questo simbolo significa che il prodotto non può essere smaltito insieme agli altri rifiuti, ma deve essere conferito nelle aree ecologiche adibite alla raccolta, al trattamento, al riciclaggio e allo smaltimento dei rifiuti.

Il simbolo è valido nei Paesi in cui vigono norme sui rifiuti elettronici, ad es. la "Direttiva europea 2012/19/CE sui rifiuti di apparecchiature elettriche ed elettroniche". Tali norme definiscono nei singoli Paesi le condizioni generali per la restituzione e il riciclaggio di rifiuti di apparecchiature elettriche ed elettroniche.

Poiché gli apparecchi elettronici possono contenere sostanze pericolose, devono essere riciclati in modo responsabile per limitare il più possibile eventuali danni ambientali e pericoli per la salute umana. Il riciclaggio dei rifiuti di apparecchiature elettriche ed elettroniche contribuisce inoltre a preservare le risorse naturali.

Per maggiori informazioni sullo smaltimento ecologico dei rifiuti di apparecchiature elettriche ed elettroniche invitiamo a rivolgersi agli enti locali preposti, all'azienda di smaltimento rifiuti di competenza o al rivenditore presso il quale si è acquistato il prodotto.

Per ulteriori informazioni consultare:

[www.bosch-homecomfortgroup.com/en/company/legal-topics/weee/](http://www.bosch-homecomfortgroup.com/en/company/legal-topics/weee/)

### Batterie

Le batterie non possono essere smaltite nei rifiuti domestici. Le batterie usate devono essere smaltite nei centri di raccolta in loco.

## 13 Informativa sulla protezione dei dati



**Robert Bosch S.p.A., Società Unipersonale, Via M.A. Colonna 35, 20149 Milano, Italia**, elabora informazioni su prodotti e installazioni, dati tecnici e di collegamento, dati di comunicazione, dati di cronologia clienti e registrazione prodotti per fornire funzionalità prodotto (art. 6 (1) sottopar. 1 (b) GDPR), per

adempiere al proprio dovere di vigilanza unitamente a ragioni di sicurezza e tutela del prodotto (art. 6 (1) sottopar. 1 (f) GDPR), per salvaguardare i propri diritti in merito a garanzia e domande su registrazione di prodotti (art. 6 (1) sottopar. 1 (f) GDPR), nonché per analizzare la distribuzione dei prodotti e fornire informazioni personalizzate e offerte correlate al prodotto (art. 6 (1) sottopar. 1 (f) GDPR). Al fine di fornire servizi come vendita e marketing, gestione contratti e pagamenti, programmazione servizi hotline e data hosting possiamo commissionare e trasferire dati a fornitori di servizi esterni e/o aziende affiliate a Bosch. Talvolta, ma soltanto con adeguata garanzia di tutela, i dati personali potrebbero essere trasferiti a destinatari non ubicati nello Spazio Economico Europeo. Ulteriori informazioni sono disponibili su richiesta. Può rivolgersi al Titolare del trattamento dei dati presso Data Protection Officer, Information Security and Privacy (C/ISP), Robert Bosch GmbH, Postfach 30 02 20, 70442 Stoccarda, GERMANIA.

Ha il diritto di opporsi in qualsiasi momento al trattamento dei dati personali in base all'art. 6 (1) sottopar. 1 (f) GDPR in riferimento alla sua situazione in particolare o in caso di utilizzo a fini di direct marketing. Per esercitare tali diritti ci contatti tramite **DPO@bosch.com**. Segua il Codice QR-per ulteriori informazioni.

## 14 Informazioni tecniche e protocollo

## 14.1 Dati tecnici

	Unità	GB172i-24 T50 RH	
		Gas metano H	Propano
<b>Potenza termica/portata termica</b>			
Potenza termica nominale max ( $P_{max}$ ) 40/30 °C	kW	23,9	23,9
Potenza termica nominale max ( $P_{max}$ ) 50/30 °C	kW	23,5	23,5
Potenza termica nominale max ( $P_{max}$ ) 80/60 °C	kW	22,0	22,0
Portata termica nominale max ( $Q_{max}$ )	kW	22,7	22,7
Potenza termica nominale min ( $P_{min}$ ) 40/30 °C	kW	3,4	3,4
Potenza termica nominale min ( $P_{min}$ ) 50/30 °C	kW	3,4	3,4
Potenza termica nominale min ( $P_{min}$ ) 80/60 °C	kW	3,0	3,0
Portata termica nominale min ( $Q_{min}$ )	kW	3,1	3,1
Portata termica nominale max acqua calda sanitaria ( $Q_{nW}$ )	kW	30,7	30,7
<b>Potenza assorbita gas</b>			
Gas metano H ( $H_{i(15^{\circ}C)} = 9,5 \text{ kWh/m}^3$ )	m <sup>3</sup> /h	3,25	-
GPL ( $H_i = 12,9 \text{ kWh/kg}$ )	kg/h	-	2,38
<b>Pressione di collegamento del gas ammessa</b>			
Gas metano H	mbar	17 - 25	-
Gas liquido (GPL)	mbar	-	25 - 45
<b>Parametri per il calcolo della sezione a norma EN 13384</b>			
Portata massica combustivi con potenza termica nominale max/min	g/s	13,4/1,5	13,3/1,4
Temperatura gas combustivi 80/60 °C con potenza termica nominale max/min Potenza termica nominale	°C	77/57	77/57
Temperatura gas combustivi 40/30 °C con potenza termica nominale max/min Potenza termica nominale	°C	57/30	57/30
Prevalenza residua	Pa	150	150
Tenore di CO <sub>2</sub> con portata termica nominale max	%	9,4 ± 0,4	10,8 - 0,2
Tenore di CO <sub>2</sub> con portata termica nominale min	%	8,6 ± 0,4	10,2 ± 0,2
Tenore di O <sub>2</sub> a potenza termica nominale max	%	4,1 ± 0,7	4,4 + 0,3
Tenore di O <sub>2</sub> a potenza termica nominale min	%	5,5 ± 0,7	5,3 ± 0,3
Classe NO <sub>x</sub>	-	6	6
<b>Condensa</b>			
Quantità di condensa max. ( $T_R = 30^{\circ}C$ )	l/h	1,7	1,9
Valore del pH ca.	-	4,8	4,8
<b>Vaso di espansione</b>			
Pressione di precarica	bar	1	1
Contenuto totale	l	12	12
<b>Vaso d'espansione per acqua sanitaria</b>			
Pressione di precarica	bar	4	4
Contenuto totale	l	2,0	2,0
<b>Bollitore ad accumulo d'acqua calda sanitaria</b>			
Capacità utile	l	48	48
Temperatura acqua calda sanitaria	°C	40 - 65	40 - 65
Portata max.	l/min	14	14
Portata specifica secondo EN 13203-1 ( $\Delta T = 30 \text{ K}$ )	l/min	16,8	16,8
Comfort di acqua calda secondo EN 13203-1	-	3	3
Pressione d'esercizio massima ( $P_{MW}$ )	bar	7	7
<b>Dati di omologazione</b>			
N. ID prod.	-	CE-001312DL6480	
Categoria di apparecchio (tipo di gas)	-	II <sub>2H3P</sub>	
Tipo di installazione	-	B <sub>23</sub> , B <sub>23P</sub> , B <sub>53P</sub> , C <sub>13x</sub> , C <sub>33x</sub> , C <sub>43</sub> , C <sub>53</sub> , C <sub>53x</sub> , C <sub>63</sub> , C <sub>93x</sub> , C <sub>(10)3x</sub> , C <sub>(12)3x</sub> , C <sub>(14)3x</sub>	
<b>Indicazioni generali</b>			
Tensione elettrica	AC ... V	230	230

	Unità	GB172i-24 T50 R H	
		Gas metano H	Propano
Frequenza	Hz	50	50
Assorbimento di potenza max. (standby)	W	2,2	2,2
Potenza elettrica assorbita max (riscaldamento)	W	90	90
Potenza elettrica assorbita max (messa in temperatura dell'accumulo ACS)	W	129	129
Indice di efficienza energetica (EER) circolatore di riscaldamento	-	≤ 0,20	≤ 0,20
Classe del valore limite CEM	-	B	B
Livello di potenza sonora (riscaldamento)	dB(A)	46	46
Grado di protezione	IP	X4D	X4D
Temperatura di mandata max	°C	82	82
Pressione d'esercizio max ammessa (PMS) riscaldamento	bar	3	3
Temperatura ambiente ammessa	°C	0 - 50	0 - 50
Contenuto acqua di riscaldamento	l	8,3	8,3
Peso (senza imballaggio)	kg	72	72
Dimensioni L × A × P	mm	600 × 900 × 508	600 × 900 × 508
Altitudine di installazione massima <sup>1)2)</sup>	m	2000	2000

- 1) Il funzionamento dell'apparecchio è consentito soltanto ad altitudini superiori ai 2000 m sul livello del mare. La riduzione della pressione atmosferica con l'aumentare dell'altitudine determina una riduzione di potenza dell'1% circa ogni 100 metri di altitudine. I valori nominali di potenza si raggiungono nelle condizioni di funzionamento standard (1013 mbar).
- 2) A partire da un'altitudine di 1000 m è necessario aumentare nel menu di servizio la potenza minima del bruciatore, portandola al 13%.

Tab. 59 GB172i-24 T50 R H

### 14.2 Corrente di ionizzazione

Tipo di gas	Con bruciatore in funzione		Con bruciatore spento	
	Valore giusto	Valore errato	Valore giusto	Valore errato
Gas metano	≥ 5 µA	< 5 µA	< 2 µA	≥ 2 µA
Gas liquido (GPL)	≥ 11 µA	< 11 µA	< 2 µA	≥ 2 µA

Tab. 60 Corrente di ionizzazione

### 14.3 Valori sonde

Temperatura [°C ± 2 °C]	Resistenza [Ω ± 10 %]
-20	95 893
-16	76 385
-12	61 196
-8	49 299
-4	39 928
0	32 506
4	26 496
8	21 865
12	18 060
16	14 984
20	12 486
24	10 449
28	8 780
30	8 060
-20	95 893
-16	76 385
-12	61 196
-8	49 299
-4	39 928

Tab. 61 Sonda esterna (con termoregolatori in funzione della temperatura esterna, accessorio)

Temperatura [°C ± 2 °C]	Resistenza [Ω ± 10 %]
0	33404
5	25902
10	20247
15	15950
20	12657
25	10115
30	8138
35	6589
40	5367
45	4398
50	3624
55	3002
60	2500
65	2092
70	1759
75	1486
80	1260
85	1074
90	918,3
95	788,5

Tab. 62 Sonda di temperatura sullo scambiatore primario e sonda temperatura di mandata

Temperatura [°C ± 2 °C]	Resistenza [ $\Omega \pm 10 \%$ ]
0	33555
10	21232
20	13779
25	11175
30	9128
40	6205
50	4298
60	3025
70	2176
80	1589
85	1365
90	1177
95	1020
100	886

Tab. 63 Sonda di temperatura bollitore acqua calda sanitaria

Temperatura [°C ± 2 °C]	Resistenza [ $\Omega \pm 10 \%$ ]
0	35975
5	28536
10	22763
15	18284
20	14772
25	12000
30	9786
35	8054
40	6652
45	5523
50	4607
55	3856
60	3243
65	2744
70	2332
75	1990
80	1703
85	1464
90	1261
95	1093
100	949

Tab. 64 Sonda di temperatura ritorno

#### 14.4 Chiave di codifica

Tipo di gas	Numero
Gas metano	20197
Gas liquido (GPL)	20198

Tab. 65 Chiave di codifica

#### 14.5 Campo di lavoro del circolatore riscaldamento

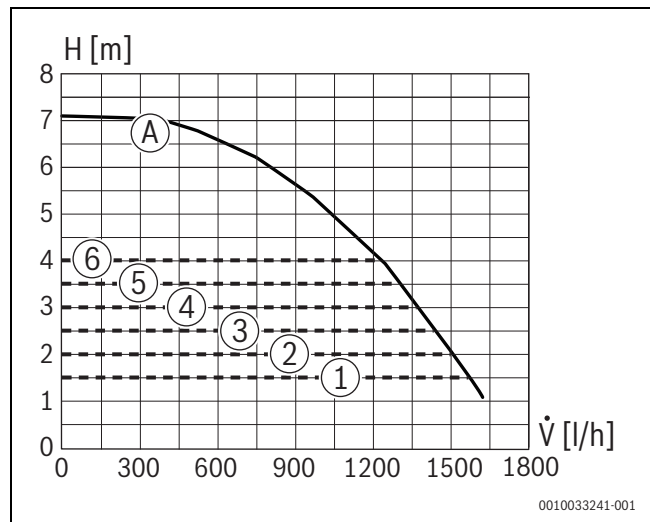


Fig. 83 Campi di lavoro del circolatore e relative curve caratteristiche

- [1] Campo di lavoro del circolatore pressione costante 150 mbar
- [2] Campo di lavoro del circolatore pressione costante 200 mbar
- [3] Campo di lavoro del circolatore pressione costante 250 mbar
- [4] Campo di lavoro del circolatore pressione costante 300 mbar
- [5] Campo di lavoro del circolatore pressione costante 350 mbar
- [6] Campo di lavoro del circolatore pressione costante 400 mbar
- [A] Curva caratteristica del circolatore a potenza massima
- H Prevalenza residua
- $\dot{V}$  Portata

**14.6 Valori impostati per la potenza termica**

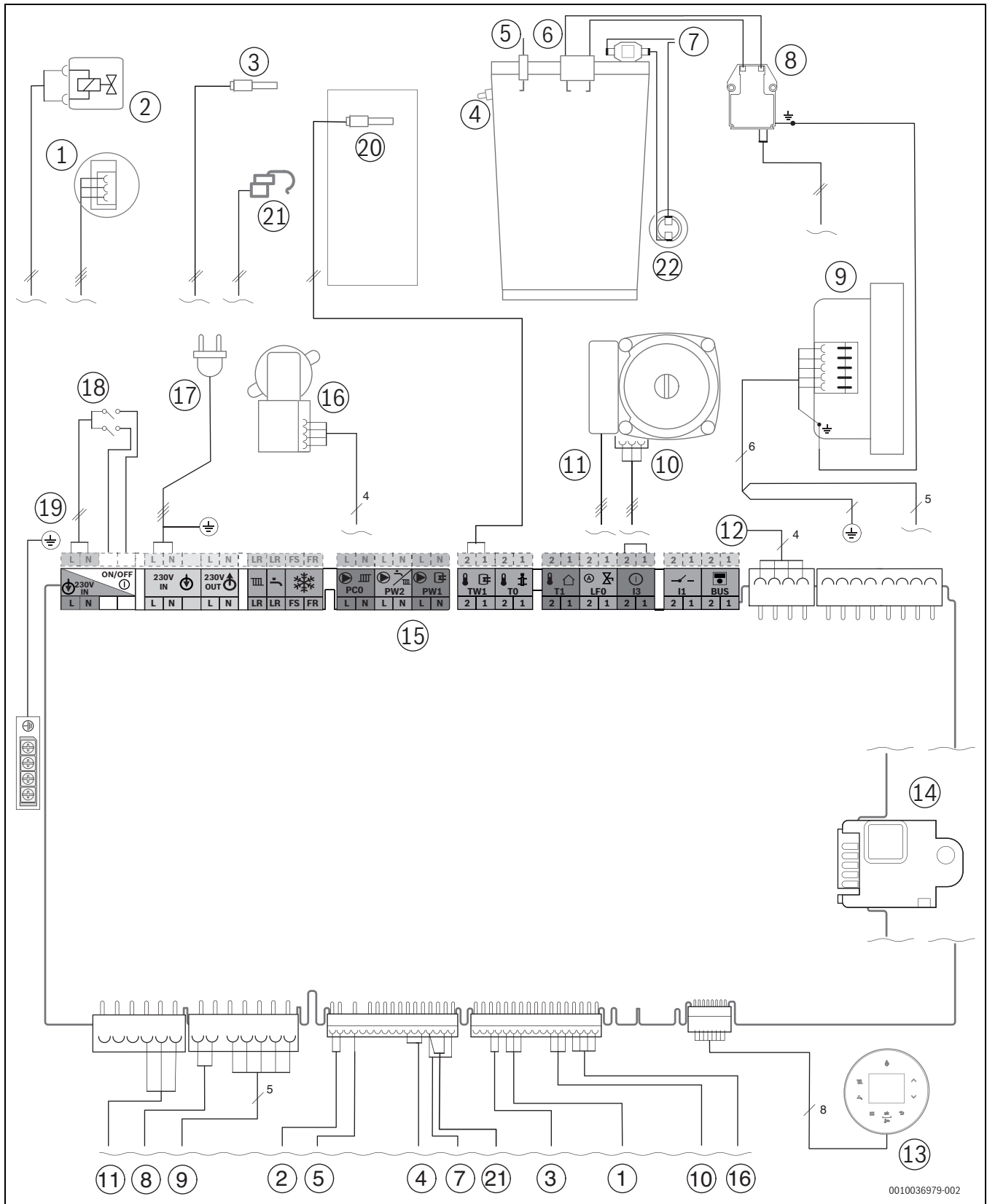
Potenza [kW]	Carico [kW]	Display [%]	H (20 mbar) Quantità di gas [l/min con $T_V/T_R = 80/60$ °C]
			3,0
4,0	4,2	13	7,3
5,0	5,2	17	9,2
6,0	6,3	20	11,0
7,0	7,3	24	12,9
8,0	8,3	27	14,7
9,0	9,4	31	16,5
10,0	10,4	34	18,4
11,0	11,5	37	20,2
12,0	12,5	41	22,0
13,0	13,5	44	23,8
14,0	14,6	47	25,7
15,0	15,6	51	27,5
16,0	16,6	54	29,3
17,0	17,6	57	31,1
18,0	18,6	61	32,9
19,0	19,7	64	34,7
20,0	20,7	67	36,5
21,0	21,7	71	38,3
22,0	22,7	74	40,0
23,0	23,7	77	41,8
24,0	24,7	81	43,6
25,0	25,7	84	45,4
26,0	26,7	87	47,1
27,0	27,7	90	48,9
28,0	28,7	94	50,6
29,0	29,7	97	52,4
30,0	30,7	100	54,1

Tab. 66 Valori di impostazione per gas metano

Potenza [kW]	Carico [kW]	Display [%]
3,0	3,1	10
4,0	4,2	13
5,0	5,2	17
6,0	6,3	20
7,0	7,3	24
8,0	8,3	27
9,0	9,4	31
10,0	10,4	34
11,0	11,5	37
12,0	12,5	41
13,0	13,5	44
14,0	14,6	47
15,0	15,6	51
16,0	16,6	54
17,0	17,6	57
18,0	18,6	61
19,0	19,7	64
20,0	20,7	67
21,0	21,7	71
22,0	22,7	74
23,0	23,7	77
24,0	24,7	81
25,0	25,7	84
26,0	26,7	87
27,0	27,7	90
28,0	28,7	94
29,0	29,7	97
30,0	30,7	100

Tab. 67 Valori di impostazione per gas liquido

14.7 Cablaggio elettrico



0010036979-002

Fig. 84 Cablaggio elettrico



- [1] Sensore di pressione
- [2] Valvola del gas
- [3] Sonda della temperatura di ritorno
- [4] Sonda di temperatura sullo scambiatore primario
- [5] Elettrodo di controllo
- [6] Elettrodo accensione
- [7] Limitatore temperatura scambiatore primario
- [8] Trasformatore d'accensione
- [9] Ventilatore
- [10] Cavo di comando circolatore riscaldamento
- [11] Circolatore riscaldamento 230 V
- [12] Cavo di collegamento sede per l'innesto KEY
- [13] Display
- [14] Chiave di codifica
- [15] Morsettiera per accessorio esterno (-> morsetti da pag. 27)
- [16] Valvola a 3 vie
- [17] Cavo di collegamento
- [18] Interruttore On/Off
- [19] Collegamento di massa a terra (PE)
- [20] Sonda di temperatura dell'accumulatore
- [21] Sonda temperatura di mandata riscaldamento sul tubo di mandata del riscaldamento
- [22] Limitatore di sicurezza temperatura gas combustibili

## 14.8 Protocollo di messa in servizio per l'apparecchio

<b>Cliente/gestore dell'impianto:</b>			
Cognome, nome		Via, n.	
Telefono/fax		CAP, località	
<b>Realizzatore dell'impianto:</b>			
Numero d'ordine:			
Tipo di apparecchio:		<b>(Per ogni apparecchio compilare il proprio protocollo!)</b>	
Numero di serie:			
Data della messa in funzione:			
<input type="checkbox"/> Apparecchio singolo   <input type="checkbox"/> Impianto a cascata, numero di apparecchi: .....			
Locale di posa: <input type="checkbox"/> scantinato   <input type="checkbox"/> soffitta   <input type="checkbox"/> altro:			
Aperture di ventilazione: quantità: ..... dimensioni: circa			cm <sup>2</sup>
Sistema di aspirazione aria/evacuazione dei prodotti della combustione:			
<input type="checkbox"/> Sistema sdoppiato   <input type="checkbox"/> LAS   <input type="checkbox"/> Cavedio   <input type="checkbox"/> Sistema a tubi separati			
<input type="checkbox"/> Plastica   <input type="checkbox"/> Alluminio   <input type="checkbox"/> Acciaio			
Lunghezza totale: ca. .... m   curva 87°: ..... pezzo   curva 15 - 45°: ..... pezzo			
Verifica della tenuta del condotto di scarico combusti con flusso in controcorrente: <input type="checkbox"/> sì   <input type="checkbox"/> no			
Tenore di CO <sub>2</sub> nell'aria comburente con potenza termica nominale massima:			%
Tenore di O <sub>2</sub> nell'aria comburente con potenza termica nominale massima:			%
Note per il funzionamento in depressione o sovrappressione:			
<b>Impostazione del gas e analisi combustione:</b>			
Tipo di gas impostato:			
Pressione di collegamento del gas:		Pressione a riposo collegamento gas:	
mbar		mbar	
Potenza termica nominale massima impostata:		Potenza termica nominale minima impostata:	
kW		kW	
Portata gas a potenza termica nominale massima:		Portata gas a potenza termica nominale minima:	
l/min		l/min	
Potere calorifico H <sub>iB</sub> :			
kWh/m <sup>3</sup>			
CO <sub>2</sub> con potenza termica nominale massima:		CO <sub>2</sub> con potenza termica nominale minima:	
%		%	
O <sub>2</sub> con potenza termica nominale massima:		O <sub>2</sub> con potenza termica nominale minima:	
%		%	
CO con potenza termica nominale massima:		CO con potenza termica nominale minima:	
ppm mg/kWh		ppm mg/kWh	
Temperatura gas combusti con potenza termica nominale massima:		Temperatura gas combusti con potenza termica nominale minima:	
°C		°C	
Massima temperatura di mandata rilevata:		Minima temperatura di mandata rilevata:	
°C		°C	
<b>Idraulica dell'impianto:</b>			
<input type="checkbox"/> Compensatore idraulico, tipo:		<input type="checkbox"/> Vaso d'espansione aggiuntivo	
<input type="checkbox"/> Circolatore riscaldamento:		Grandezza/pressione di prearica:	
		Disaeratore automatico presente? <input type="checkbox"/> sì   <input type="checkbox"/> no	
<input type="checkbox"/> Accumulatore-produttore d'acqua calda sanitaria/tipo/numero/potenza superfici di scambio termico:			
<input type="checkbox"/> Idraulica dell'impianto controllata, annotazioni:			

<b>Funzioni di servizio modificate:</b>	
Selezionare qui le funzioni di servizio modificate e inserire i valori.	
<input type="checkbox"/> Etichetta adesiva «Impostazioni nel menu di servizio» compilata e applicata.	
<b>Termoregolazione del riscaldamento:</b>	
<input type="checkbox"/> Termoregolazione in funzione della temperatura esterna	<input type="checkbox"/> Termoregolazione in funzione della temperatura ambiente
<input type="checkbox"/> Termoregolatore ambiente × ..... Pezzo, codifica circuito(i) di riscaldamento:	
<input type="checkbox"/> Termoregolazione in funzione della temperatura ambiente × ..... Pezzo, codifica circuito(i) di riscaldamento:	
<input type="checkbox"/> Modulo × ..... Pezzo, codifica circuito(i) di riscaldamento:	
Altro:	
<input type="checkbox"/> Termoregolazione del riscaldamento impostata, annotazioni:	
<input type="checkbox"/> Variazioni nelle impostazioni della termoregolazione del riscaldamento documentate nelle istruzioni per l'uso e per l'installazione della termoregolazione	
<b>Sono stati eseguiti i seguenti interventi:</b>	
<input type="checkbox"/> Collegamenti elettrici controllati, annotazioni:	
<input type="checkbox"/> Sifone per condensa riempito	<input type="checkbox"/> Misurazione aria comburente/analisi combustione eseguita
<input type="checkbox"/> Verifica funzionale eseguita	<input type="checkbox"/> Controllo di tenuta lato gas e acqua eseguito
La messa in servizio comprende il controllo dei valori impostati, la verifica visiva di tenuta dell'apparecchio e la verifica funzionale dell'apparecchio e della termoregolazione. Il costruttore dell'impianto esegue una verifica dell'impianto di riscaldamento.	
L'impianto sopra citato viene controllato nell'ambito summenzionato.	I documenti vengono forniti al gestore. Egli è stato informato delle avvertenze di sicurezza nonché delle modalità d'uso della sopracitata caldaia compresi gli accessori. Il gestore è stato avvisato che occorre eseguire regolarmente la manutenzione dell'impianto di riscaldamento sopra citato.
Nome del tecnico di servizio di assistenza tecnica autorizzata	Data, firma del gestore
	<b>Incollare qui il protocollo di misurazione.</b>
Data, firma del costruttore dell'impianto	

Tab. 68 Protocollo di messa in funzione

# **Buderus**

---

**Italia**

Robert Bosch S.p.A.  
Società Unipersonale  
Settore Termotecnica  
20149 Milano  
Via M.A. Colonna, 35  
Tel.: 02/4886111  
Fax: 02/48861100  
[www.buderus.it](http://www.buderus.it)

**Svizzera**

Buderus Heiztechnik AG  
Netzbodenstrasse 36  
CH-4133 Pratteln  
[www.buderus.ch](http://www.buderus.ch)  
[info@buderus.ch](mailto:info@buderus.ch)